

APOYO INGENIERIL A LA RESIDENCIA, SUPERVISIÓN Y EJECUCIÓN EN LA FASE DE EXCAVACIÓN, CIMENTACIÓN Y ESTRUCTURAS DEL PROYECTO “AMPLIACIÓN Y OPTIMIZACIÓN DEL INTERCAMBIADOR VIAL UBICADO EN EL SECTOR DE PAPI QUIERO PIÑA “DEL MUNICIPIO DE FLORIDABLANCA, SANTANDER.

PRESENTADO POR
CARLOS IVAN MECON MILLAN
ID: 000245195

UNIVERSIDAD PONTIFICIA BOLIVARIANA
FACULTAD DE INGENIERIA CIVIL
BUCARAMANGA

2018

APOYO INGENIERIL A LA RESIDENCIA, SUPERVISIÓN Y EJECUCIÓN EN LA FASE DE EXCAVACIÓN, CIMENTACIÓN Y ESTRUCTURAS DEL PROYECTO “AMPLIACIÓN Y OPTIMIZACIÓN DEL INTERCAMBIADOR VIAL UBICADO EN EL SECTOR DE PAPI QUIERO PIÑA “DEL MUNICIPIO DE FLORIDABLANCA, SANTANDER.

CARLOS IVAN MECON MILLAN

ID: 000245195

DIRECTOR ACADÉMICO

JULIÁN ANDRES GALVIS FLÓREZ

Ingeniero Civil

DIRECTOR EMPRESARIAL

JOSÉ ALBERTO RONDÓN

Ingeniero civil

UNIVERSIDAD PONTIFICIA BOLIVARIANA

FACULTAD DE INGENIERÍA CIVIL

BUCARAMANGA

2018

Nota de aceptación

Firma Presidente del Jurado

Firma Jurado N°1

Firma Jurado N°2

Bucaramanga, diciembre de 2018

DEDICATORIA

Quiero dedicar este proyecto de grado a todas aquellas personas que me regalaron un poco de su tiempo para ayudarme, aconsejarme y guiarme de la mejor manera en la culminación de mi proyecto de grado. A dios quien me lleno de sabiduría y paciencia para cumplir esta meta, a mis padres quienes son las personas que siempre han estado ahí para mí en todo momento con un gran apoyo moral y emocional en la culminación de mi carrera profesional y en general a mi familia, a mis amigos que siempre tuvieron una voz de aliento en cada una de mis metas.

También es importante agradecer a mi director de proyecto ya que sin el nada de esto fuera posible, por su ayuda y seguimiento en cada uno de mis avances, de igual forma a los ingenieros e ingenieras del consorcio intercambiadores 2018 que me ayudaron a culminar mi práctica empresarial de la mejor manera, siempre con una voz de enseñanza en cada una de las labores que me toco desempeñar.

AGRADECIMIENTOS

Agradezco al CONSORCIO INTERCAMBIADORES 2018, por la oportunidad y por permitirme realizar la práctica empresarial en este proyecto tan importante. Gracias por la confianza brindada, el buen trabajo en equipo y por hacer que mi estancia en el consorcio fuera tan grata y llena de conocimientos, esto como parte de mi formación profesional. Solo me quedan buenas anécdotas y una gran admiración para todos los empleados que conforman este proyecto.

Agradezco a mi universidad pontificia bolivariana, a todos los docentes a todo el personal en general que semestre tras semestre dieron lo mejor para que mi estancia en la universidad fuera llevada de la mejor manera. Agradezco todo el conocimiento que me fue brindado ayudándome a convertir en un gran profesional, gracias a la formación integral que me fue otorgada durante todos mis años de pregrado siendo esto útil para convertirme en un orgulloso bolivariano

Es importante agradecer enormemente a mi director de practica JULIÁN ANDRÉS GALVIS FLÓREZ por su continuo acompañamiento en este proyecto, y por todos sus conocimientos y enseñanzas compartidas durante este proceso, ya que con su guía puede culminar mi práctica empresarial de la mejor manera.

A mis padres que fueron el pilar más importante durante toda mi carrera, ya que sin sus enseñanzas, consejos y amor no podría culminar con mis estudios ni convertirme en lo que soy a hora un futuro ingeniero civil. Esto con mucho sacrificio una buena educación y formación integral como persona, para ellos dedico mi esfuerzo y este gran logro que con su apoyo me permitieron realizar

A mis compañeros de carrera, por el trabajo en equipo durante estos años, con quienes compartí alegrías y tristezas, ya que sin ellos nada de esto fuera posible. Además, es importante mencionar a mis compañeros de trabajo que hicieron que mi tiempo en el consorcio fuera de gran conocimiento, pues gracias a ellos pude sacar el mayor provecho de las situaciones que día a día ocurrían en el proyecto.

TABLA DE CONTENIDO

1. INTRODUCCIÓN.....	15
2. OBJETIVOS	17
2.1. Objetivo general	17
2.2. Objetivos específicos	17
3. GLOSARIO.....	18
4. DESCRIPCIÓN DE LA EMPRESA	20
5. DESCRIPCIÓN DEL PROYECTO.....	21
5.1. Generalidades	21
5.2. Ubicación	22
5.3. Puente vehicular sur.....	23
5.3.1 Movimiento de tierras	23
5.3.2 Cimentación	25
5.3.2.1 Pilotaje estribo occidental.....	25
5.3.2.2 Pilotaje pila central	28
5.3.2.3 Pilotaje estribo oriental.	30
5.4 Superestructura.....	32
5.4.1 Vigas Postensadas	32
5.5 Puente peatonal	35
5.5.1 Pilotes estribo oriental.	36
5.5.2 Pilotes cimentación mástil puente peatonal.....	37
6. DESARROLLO DEL PLAN DE TRABAJO.....	40
6.1 Cimentación Estribos puente sur.....	44
6.2 Cimentación columna pila central puente vehicular sur.	48
6.3 Dado Pila central.....	50
6.4 Estribos Puente vehicular sur.....	54
6.5 Columna Pila central puente sur.	59
6.6 Armado Vigas Postensadas, puente vehicular.	65
6.7 Fundida Vigas Postensadas y colocación de cables de acero.	70
6.8 Cimentación mástil puente peatonal costado occidental.	76

7. APORTE AL CONOCIMIENTO	82
8. CONCLUSIONES.....	90
9. RECOMENDACIONES.....	91
REFERENCIAS	92

TABLA DE FOTOGRAFÍAS

Fotografía 1. Marcación topográfica Puente costado Oriente	23
Fotografía 2. Replanteo topográfico caissons puente sur costado oriental.	24
Fotografía 3. Excavación para pilotes sur costado oriental.	24
Fotografía 4. Refuerzo pilote tipo caissons.	27
Fotografía 5. Tornillo rotatorio.	29
Fotografía 6. Pilote excavado.	29
Fotografía 7. Caissons estribo Oriental.	31
Fotografía 8. Anillo de seguridad pilote oriental.	32
Fotografía 9. Refuerzo estructural vigas.	34
Fotografía 10. Vista superior refuerzo vigas.	35
Fotografía 11. Piloteadora.	41
Fotografía 12. Canastas pilotes separador central.	42
Fotografía 13. Izaje Canastas, separador central.	42
<i>Fotografía 14. Fundido pilote central.</i>	<i>43</i>
<i>Fotografía 15. Toma de muestra, Slump.</i>	<i>43</i>
Fotografía 16. Camisas para toma de cilindros de concreto.	44
Fotografía 17. Caissons Estribo Occidental.	45
Fotografía 18. Posicionamiento Pilotes, estribo occidental.	46
Fotografía 19. Sistema Malacate.	48
Fotografía 20. Izaje y traslape canastas cimentación columna central.	50
Fotografía 21. Excavación dado central.	52
Fotografía 22. Refuerzo dado central.	52
Fotografía 23. Fundido dado central.	53
Fotografía 24. Realización probetas de concreto.	53
Fotografía 25. Refuerzo estribo puente sur.	57
Fotografía 26. Refuerzo longitudinal estribo.	57
Fotografía 27. Formaleta Estribo puente sur.	58
Fotografía 28. Corbatas formaleta estribo.	59
Fotografía 29. Armado pila central.	61
Fotografía 30. Armado hierro columna central.	62
Fotografía 31. Formaleta Pila central.	63
Fotografía 32. Vista frontal columna central fundida.	64
Fotografía 33. Vista superior, acabado final.	64
Fotografía 34. Armado Viga Pos tensada.	69
Fotografía 35. Armado losa inferior viga Pos tensada.	69
Fotografía 36. Armado Viga cajón.	70
Fotografía 37. Fundida viga Pos tensada.	71
Fotografía 38. Inyección Lechada.	74
Fotografía 39. Elaboración Tricubos.	75

Fotografía 40. Viga finalizada.....	75
Fotografía 41. Acabado Vigas Postensadas.	76
Fotografía 42. Caissons Costado occidental.	77
Fotografía 43. Caissons mástil puente peatonal.....	77
Fotografía 44. Caissons Costado occidental, mástil.	78
Fotografía 45. izaje canasta pilote.....	80
Fotografía 46. Canastas Pilotes.	81
Fotografía 47. Fundida Caisson.	81

TABLA DE ESQUEMAS

Esquema 1. Refuerzo pilotes estribos.....	25
Esquema 2. Anillo protección excavación pilote.....	26
Esquema 3. Viga Cabezal estribo puente Sur.....	26
Esquema 4. Pilote central puente sur.....	28
Esquema 5. Despiece pilote estribo.....	30
Esquema 6. Detalle en planta vigas Pos tensadas.....	33
Esquema 7. Sección transversal vigas pos tensadas.....	33
Esquema 8. Refuerzo estructural.....	34
Esquema 9. Pilotes estribo oriental, puente peatonal.....	37
Esquema 10. Pilotaje puente peatonal sección.....	38
Esquema 11. Vista planta Anillo protección Pilote.....	46
Esquema 12. Planta refuerzo, viga de amarre.....	47
Esquema 13. Dado Pila central.....	51
Esquema 14. Planta refuerzo dado central.....	52
Esquema 15. Refuerzo estribo.....	54
Esquema 16. Refuerzo estribo puente sur.....	55
Esquema 17. Refuerzo aleta estribo; Cara externa.....	56
Esquema 18. Detalle frontal Pila central PQ.....	60
Esquema 19. Sección transversal pila.....	60
Esquema 21. Planta pila central flejes.....	62
Esquema 22. Detalle longitudinal viga Postensadas.....	65
Esquema 23. Sección Transversal viga cajón. Corte A.....	66
Esquema 24. Sección Transversal viga cajón. Corte B.....	66
Esquema 25. Sección Transversal viga cajón. Corte C.....	66
Esquema 26. Ubicación cables tensionamiento.....	68
Esquema 27. Refuerzo Longitudinal, Viga cajón.....	68
Esquema 28. Tensionamiento cables vigas.....	72
Esquema 29. Ductos y Re tensionado.....	73
Esquema 30. Despiece acero pilote mástil.....	79

TABLA DE IMÁGENES

Imagen 1. Vista superior del proyecto	21
Imagen 2. Vista lateral del proyecto.	22
imagen 3. Ubicación del proyecto en construcción.....	22
imagen 4: Vista frontal nuevo puente peatonal.....	36

LISTADO DE TABLAS

Tabla 1. Análisis de precios unitarios (APU'S).....	83
Tabla 2. Costo diario de cada actividad.....	84
Tabla 3. Costos Totales	84
Tabla 4. Formato diario a ejecución de actividades.....	86
Tabla 5. Seguimiento diario de recibo y entrega de equipos a vigilancia.....	87
Tabla 6. Formatos clasificación y resistencia de cilindros de concreto.	88
Tabla 7. Orden de pedido combustible.....	89

RESUMEN GENERAL DE TRABAJO DE GRADO

TITULO: APOYO INGENIERIL A LA RESIDENCIA, SUPERVISIÓN Y EJECUCIÓN EN LA FASE DE EXCAVACIÓN, CIMENTACIÓN Y ESTRUCTURAS DEL PROYECTO “AMPLIACIÓN Y OPTIMIZACIÓN DEL INTERCAMBIADOR VIAL UBICADO EN EL SECTOR DE PAPI QUIERO PIÑA “DEL MUNICIPIO DE FLORIDABLANCA, SANTANDER.

AUTOR(ES): CARLOS IVÁN MECÓN MILLÁN

PROGRAMA: Facultad de Ingeniería Civil

DIRECTOR(A): JULIAN ANDRÉ GALVIS FLÓREZ

RESUMEN

En este proyecto se relata la metodología utilizada durante mis prácticas empresariales, enfocadas en el apoyo a la residencia, supervisando y ejecutando labores al proyecto ampliación y optimización del intercambiador vial de papi quiero piña. En las cuales se habla puntualmente de cada una de las actividades ejecutadas, describiendo cada una de ellas y representando mi aporte en la ejecución de estas. Todo para obtener un excelente resultado laboral, mostrando las experiencias y conocimientos adquiridos durante el tiempo ejerciendo la figura de auxiliar de residencia. De la misma manera se describen los métodos de construcción utilizados en el proyecto, el detalle de su ejecución, de las diferentes fases constructivas a lo largo de las etapas de excavación, cimentación y estructura del intercambiador. Describiendo los aspectos más relevantes de la obra, detallando la buena ejecución de cada una de las actividades ejecutadas durante mi estancia en el proyecto con el fin de transmitir el buen trabajo de una obra civil de tan alta magnitud. De igual forma se plantea las actividades administrativas en el área de costos durante las practicas, el aporte hecho al área técnico del proyecto siendo esto útil en el futuro desarrollo del intercambiador vial de papi quiero piña.

PALABRAS CLAVE:

Residencia, Excavación, Cimentación, Costos, Estructura.

V° B° DIRECTOR DE TRABAJO DE GRADO

GENERAL SUMMARY OF WORK OF GRADE

TITLE: APOYO INGENIERIL A LA RESIDENCIA, SUPERVISIÓN Y EJECUCIÓN EN LA FASE DE EXCAVACIÓN, CIMENTACIÓN Y ESTRUCTURAS DEL PROYECTO “AMPLIACIÓN Y OPTIMIZACIÓN DEL INTERCAMBIADOR VIAL UBICADO EN EL SECTOR DE PAPI QUIERO PIÑA “DEL MUNICIPIO DE FLORIDABLANCA, SANTANDER.

AUTHOR(S): CARLOS IVÁN MECÓN MILLÁN

FACULTY: Facultad de Ingeniería Civil

DIRECTOR: JULIAN ANDRÉ GALVIS FLÓREZ

ABSTRACT

This project describes the methodology used during my engineering practices, focused on supporting the residence, supervision and execution on the project to expand and optimize the “Papi quiero piña” interchange. In which one speaks of each of the executed activities, (road) describing each one of them and representing my contribution in the execution of these. All to obtain an excellent work result, showing the experiences and knowledge acquired during the time exercising my job as an auxiliary resident. In the same way we describe the construction methods used during the project, the detail of its execution, the different construction phases in the excavation, foundation and structure of the interchange stages. Describing the most relevant aspects of the work, detailing the good execution of each of the activities carried out during my work on the project in order to convey the good labor of a civil work of such high magnitude. Similarly, this work describes the administrative activities in the area of costs during the internship, the contribution made to the technical area of the project is also being considered useful in the future development of the “Papi quiero piña” interchange.

KEYWORDS:

Resident Excavation, Structure, Costs.

V° B° DIRECTOR OF GRADUATE WORK

1. INTRODUCCIÓN.

Al cumplir una de las necesidades más básicas de la sociedad, la ingeniería civil busca generar un beneficio concreto para la organización de un territorio, teniendo como objetivo puntual mejorar la calidad de vida de una comunidad, región o país, esto ligado al desarrollo lo cual es de gran importancia. Para poder satisfacer las continuas demandas de la sociedad, la ingeniera civil brinda diferentes campos de acción la cual permite abordar cada uno de los problemas ingenieriles que una obra exponga.

La residencia de obras es una de ellas, una de las más completas y la que aborda los problemas en primeria instancia, intentando ser el puente que una las ramas de la ingeniería entre sí, es un profesional de la ingeniería responsable de dirigir la ejecución de una obra y cuya misión primordial consiste en ejecutar la construcción de la obra siguiendo las especificaciones de los gerentes del proyecto, tal y como se previó en los planos, especificaciones y demás documentos del proyecto. El profesional residente suele tener simultaneas responsabilidades, tanto técnicas como administrativas de la obra, no obstante, dependiendo de la magnitud de la obra, las funciones administrativas pueden compartirse o asignarse a personal de apoyo al residente. Ya que por ser el representante técnico del contratista en la obra es el encargado de la planificación, ejecución de la obra y de las actividades de control, tales como calidad, organización del personal, actas, mediciones, valuaciones y demás actos administrativos similares. Por consiguiente, al ser una profesión que busca el satisfacer de la comunidad, suele depender de muchos factores tanto internos como externos que hacen que cada obra civil sea diferente, que hacen que ningún proyecto sea examante el mismo que, aunque se tiene un objetivo común desarrollo siempre es mudable.

Dependiendo de la magnitud y desarrollo del proyecto el área de residencia puede compartir o asignar personal de apoyo, la cual cumple funciones similares a la del residente de obra, pero sin la responsabilidad que este conlleva, el auxiliar de obra sigue las indicaciones que el ingeniero residente le indique, siendo este su más próximo jefe o supervisor de obra, cumpliendo actividades de apoyo técnico en planificación, ejecución de obra, elaboración de actas , cortes de obra , cantidades de material, mediciones y demás actos administrativos en los cuales sea requerido su acompañamiento. De acuerdo a esto en el proyecto de constructivo de papi quiero piña el consorcio intercambiador 2018 quiere y necesita que el apoyo del ingeniero auxiliar sea totalmente exhaustivo llevando a cabo las actividades y requerimiento que el ingeniero residente o el director del proyecto le indiquen. El ingeniero auxiliar deberá tomar cargo de la obra cuando así sea ordenado logrando y exigiendo medidas que estén a su alcance y que sean para el beneficio de la obra,

cumpliendo las órdenes a cabalidad y tomando con seriedad lo que su papel significa.

Las actividades más relevantes en las cuales se ha venido desempeñando el ingeniero auxiliar es la de toma y control de muestras de laboratorio de la obra, apoyo al ingeniero residente en la elaboración de actas de corte de obra y en el manejo de los costos de todo el proyecto, creación y elaboración de formatos inexistentes en la obra y que eran completamente necesarios, manejo de actas de vecindad para estar más cerca la comunidad desempeñando trabajos sociales. En si las labores más importantes son las del acompañamiento y apoyo al ingeniero residente, realizando labores delegadas y dando una mano en la ejecución de actividades cuando el ingeniero residente no esté presente o no pueda ejecutarlas.

Por consiguiente, el municipio de Floridablanca, Santander se encuentra ejecutando un mega proyecto civil el cual con su ejecución generara un desarrollo económico importante en la región, satisfaciendo las necesidades de sus ciudadnos en temas importantes como es el crecimiento poblacional, además de descongestionar uno de los sectores más transitados de Floridablanca.

Este proyecto es catalogado como una obra de infraestructura vial de gran impacto en la movilidad del municipio y del área metropolitana de Bucaramanga. Con este proyecto vial se busca mejorar y optimizar el flujo vehicular de la autopista con calle 200, realizando una demolición del puente para dar lugar a una estructura más moderna y con más capacidad de diseño para soportar la carga masiva vehicular que se presenta en el sector, además de la creación de un puente peatonal de gran envergadura que va a satisfacer a la población, siendo más seguro para el peatón debido al cruce constante por la autopista y generado una movilidad más segura.

Este proyecto tiene como objeto principal la “construcción de obra de infraestructura de transporte en el municipio de Floridablanca. Ampliación y optimización del intercambiador vial ubicado en el sector de papi quiero piña del municipio de Floridablanca Santander.” El cual gracias a la conformación del consorcio intercambiadores 2018 uniendo a empresas importantes como las son, PAVIANDI S.A e ICC S.A.S, buscan cumplir y ejecutar el proyecto a perfección para mediados del mes de agosto del año 2019.

2. OBJETIVOS

2.1. Objetivo general

- Desarrollar labores de apoyo y seguimiento, verificando la ejecución y cumplimiento de los trabajos realizados en el proyecto que actualmente se ejecutan en el sector de papi quiero piña.

2.2. Objetivos específicos

- Control y ejecución de actas, cortes y registros de los proyectos en ejecución.
- Supervisar los trabajos relacionados con la obra durante el periodo de la práctica empresarial.
- Controlar, coordinar, evaluar y corregir los programas de trabajo de campo.
- Realizar visitas de campo para determinar los diferentes ensayos de campo y laboratorios que se requieran.
- Realizar el seguimiento de los diferentes procesos constructivos de las actividades realizadas en obra.

3. GLOSARIO

- **A.P.U.:** El análisis de precio unitario es el costo de una actividad por unidad de medida escogida. Usualmente se compone de una valoración de los materiales, la mano de obra, equipos y herramientas.
- **A.I.U.:** El AIU son las siglas correspondientes a Administración, imprevistos y utilidad que se utiliza en algunos contratos especialmente en lo que tiene que ver con la ingeniería civil. Con esto se busca reconocer los costos o gastos de ejecución indirectos de un proyecto.
- **Presupuesto de obra:** Es establecer de que está compuesta y cuantas unidades de cada componente se requiere en una obra para, finalmente, aplicar precios a cada una y obtener su valor en un momento dado.
- **Pozo de cimentación (Caisson):** Es un tipo de cimentación semi profunda, utilizada en los suelos blandos, donde no son adecuadas las cimentaciones superficiales. Los Caisson tienen una gran similitud con los pilotes, la diferencia está en que los Caisson son de mayor diámetro y casi siempre van construidas in situ.
- **Anillos de seguridad:** Refuerzo estructural realizado para soportar las cargas laterales del suelo al momento de excavar los Caisson así protegiendo la integridad del trabajador y la verticalidad del pilote.
- **Pilotes:** Es un tipo de cimentación profunda de tipo puntual, que se hinca en el terreno buscando siempre el estrato resistente capaz de soportar las cargas transmitidas.
- **Micropilotes:** Los micropilotes son elementos de cimentaciones profundas, de sección circular y pequeño diámetro, de hasta 350 mm, con una alta capacidad portante a compresión, que transfieren las cargas al terreno en profundidad
- **Vigas postensadas:** Son vigas que superponen esfuerzos de compresión o tracción a un elemento con el fin de mejorar su comportamiento, mejorando la resistencia o rigidez. En el caso del concreto, consiste en superponer esfuerzos de compresión en la zona que trabajarían en tracción si no hubiese pretensado.
- **Andamios:** El andamio es una contracción provisional fija o móvil, que sirve como auxiliar para la ejecución de las obras con la que se puede realizar desde torres hasta pasarelas o puentes.

- **Formaleta:** Utilizados solamente para construir los moldes o encofrados en donde se vierte cemento o concreto para crear una estructura o forma en particular en una construcción.
- **Solado:** Es un revestimiento horizontal necesario para que el uso de un edificio se lleve a cabo de forma óptima por sus ocupantes.
- **Malacate:** son herramientas de transporte vertical, que sirve para izar pequeñas cargas verticales por medio de poleas. Según diferentes sistemas de energía, se dividen en malacates eléctricos y malacates hidráulicos. Los cuales dependiendo de cada actividad se determina cual ofrecerá un mejor rendimiento.

4. DESCRIPCIÓN DE LA EMPRESA

De acuerdo al plan de gobierno de la alcaldía de Floridablanca del presente año y cumpliendo las necesidades expuestas por la comunidad, para el año 2018 se pactó la ampliación y optimización del intercambiador vial de papi quiero piña la cual se adjudicó por concurso de méritos al consorcio intercambiadores 2018 de acuerdo a lo pactado. Este proyecto adjudicado al consorcio intercambiadores 2018 es ejecutado por dos empresas Santandereanas las cuales son, Ingenieros Civiles Contratistas S.A.S Y Pavimentos Andinos S.A. La conformación de estas grandes empresas Santandereanas de ingeniería civil hace que el consorcio intercambiador tenga la suficiente solvencia y experiencia para asumir la responsabilidad de este proyecto.

PAVIMENTOS ANDINOS S.A-PAVIANDI S.A es una empresa de ingeniería civil especializada principalmente en la construcción de obras de infraestructura vial, por lo cual cuenta con la experiencia necesaria en este tipo de obras que la avalan como empresa competente en este tipo de actividades, este tipo de experiencia le permite ofrecer la logística completa para atender todo tipo de proyectos a nivel departamental y nacional.

INGENIEROS CIVILES CONTRATISTAS S.A.S., ICC S.A.S, es una empresa la cual fue constituida en el año 1991 en la ciudad de Bucaramanga, para el desarrollo de proyectos de infraestructura en el campo de la ingeniería civil. Esta compañía desarrolla proyectos en el campo de la ingeniería civil, eléctrica, mecánica y arquitectónica contando con una gran experiencia y solvencia para cumplir con las más altas exigencias.

Estas compañías unieron sus fuerzas para crear un consorcio constructivo el cual fue firmado el dos de abril del 2018 según acta de inicio del contrato y se fijó una fecha de terminación el primero de agosto del 2019. Estas compañías cuentan con la experiencia y capacidad económica suficiente para afrontar las necesidades e inconvenientes requeridos brindando las mejores soluciones para cumplir las exigencias a cabalidad.

5. DESCRIPCIÓN DEL PROYECTO

5.1. Generalidades

Cumpliendo las necesidades expuestas por la comunidad en el año 2018 se dio la adjudicación de la licitación para ejecutar el proyecto “Ampliación y optimización del intercambiador vial ubicado en el sector de papi quiero piña del municipio de Floridablanca”. Este proyecto adjudicado al consorcio intercambiadores 2018 ejecutado por dos empresas Santandereanas, Ingenieros Civiles Contratistas S.A.S Y Pavimentos Andinos S.A.

La actividad del proyecto es comprendida en diferentes frentes de trabajo, desde la adecuación y optimización del intercambiador, la creación de un nuevo puente peatonal hasta la pavimentación y restauración de la malla vial del municipio de Floridablanca, todo esto dentro del plan de trabajo y adjudicación del contrato. Por tal motivo es catalogado como un mega proyecto constructivo el cual busca generar un impacto positivo en la región y en el área metropolitana de Bucaramanga, el cual mejorara la movilidad en el sector de Floridablanca, popularmente llamado papi quiero piña.

Imagen 1. Vista superior del proyecto



Fuente: Render del proyecto

Imagen 2. Vista lateral del proyecto.



Fuente: Render del proyecto

5.2. Ubicación

Este parador turístico ubicado en la vía Piedecuesta Km 2, ruta que de Bucaramanga conduce a Bogotá.

imagen 3. Ubicación del proyecto en construcción.



Fuente: Google maps.

5.3. Puente vehicular sur

5.3.1 Movimiento de tierras

Cumpliendo con las actividades de localización y replanteo en la zona de construcción se han ejecutado el movimiento de grandes cantidades de tierra, provenientes de la cimentación, la desforestación, tala, poda y bloqueo de árboles, todo con el fin de despejar el sitio de trabajo replanteando coordenadas y cotas topográficas según diseños.

Todo material proveniente del replanteo y descapote del proyecto es ubicado según sus necesidades e importancia en diferentes sitios de disposición tales como lugares de acopio, escombreras o usado en rellenos de material en algunos lugares del proyecto. Estos materiales son removidos por retro excavadoras y depositadas en volquetas doble troque para su respectiva extracción.

Fotografía 1. Marcación topográfica Puente costado Oriente



Fuente: elaboración propia

Fotografía 2. Replanteo topográfico caissons puente sur costado oriental.



Fuente: elaboración propia

Fotografía3.Excavación para pilotes sur costado oriental.



Fuente: Elaboración propia

5.3.2 Cimentación

5.3.2.1 Pilotaje estribo occidental

Cumpliendo con las demandas del proyecto y su estructura, se estudió y diseño una cimentación tipo caissons, la cual fue certificada según estudios geotécnicos. De acuerdo a esto, se ejecutaron siete pilotes tipo caissons con medidas iguales para cada uno de ellos construidos y ejecutados con los mismos materiales. Esto pilotes diseñados a diez metros de profundidad con un diámetro de un metro, se encuentran a una distancia de centro a centro de dos metros de longitud, todo para conformar un grupo de pilotes que soportara la aleta del estribo occidental del intercambiador.

Estos pilotes tipo caissons, tiene en su estructura un refuerzo estructural de forma cilíndrica que le da forma y resistencia a la mezcla de concreto cual tiene una resistencia de 4000 psi. Este refuerzo estructural consta de 92 varillas No. 8 y 120 flejes No.4. Esto al igual que en el estribo oriental.

Esquema 1. Refuerzo pilotes estribos.



fuelle: planos estructurales PQP.

Estos pilotes tipo caissons en su excavación son recubiertos por anillos de seguridad en concreto reforzado lo cual cumple con diferentes propósitos, uno de ellos es darle estabilidad al caissons evitando posibles presiones laterales del suelo

y ocasionando deslizamientos. Estos anillos cumplen una labor importante constructivamente ya que al generar estabilidad sirven de apoyo para determinar la verticalidad del caissons y su profundidad, siendo esto clave al momento de realizar su fundición.

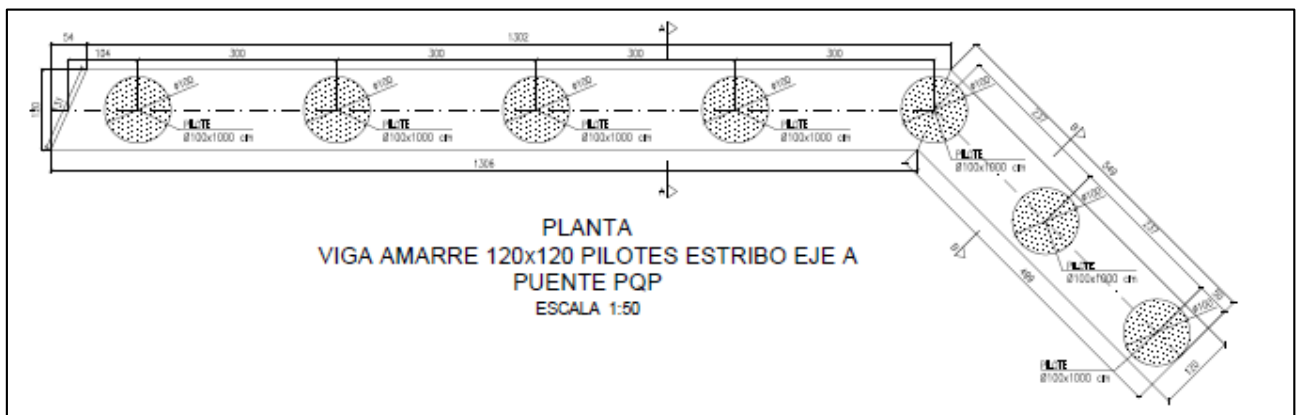
Esquema 2. Anillo protección excavación pilote.

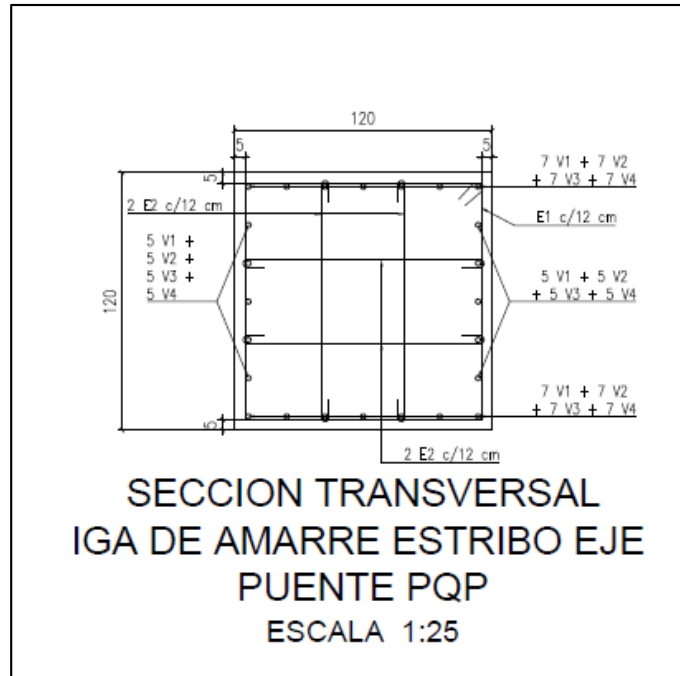


fuelle: planos estructurales PQP.

A esto va fundida una viga cabezal la cual tiene las dimensiones exactas para contener todo el grupo de pilotes, encima de estas estructuras va la aleta del estribo que le dará soporte a las vigas pos tensadas del nuevo intercambiador.

Esquema 3. Viga Cabezal estribo puente Sur.





fuelle: planos estructurales PQP.

Fotografía 4. Refuerzo pilote tipo caissons.



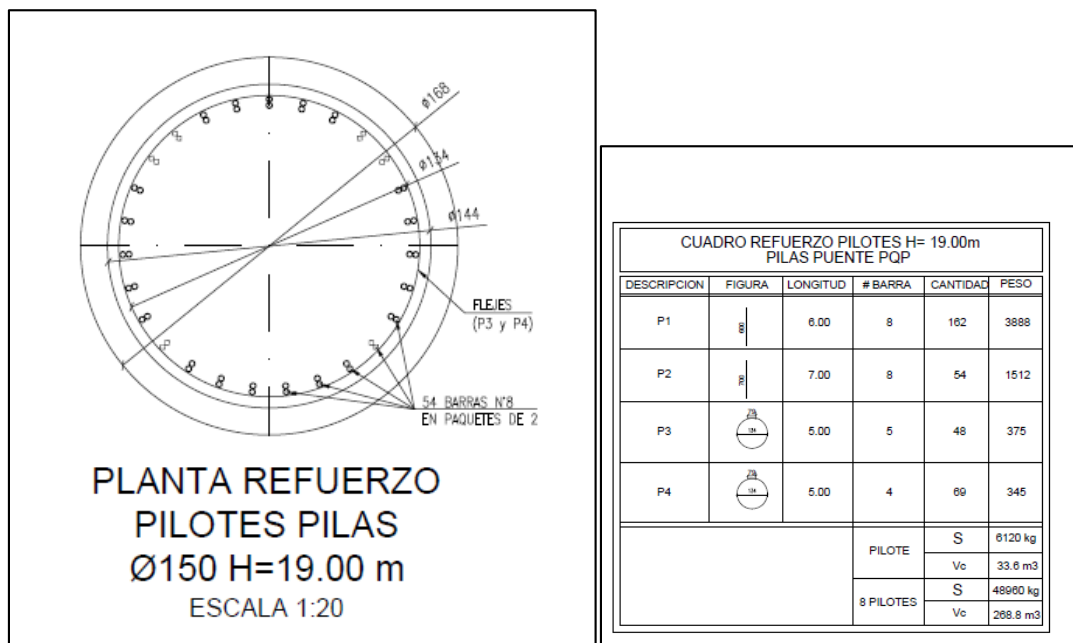
Fuente. Elaboración propia

5.3.2.2 Pilotaje pila central

De acuerdo a diseños estructurales y geotécnicos cada separador de la nueva estructura varia en sus diseños y en tipo de ejecución de los mismos. La cimentación de la pila central se ejecutó con el mismo sistema (pilotaje) al igual que en el estribo, se realizaron pilotes variando sus diámetros, profundidad y sistema constructivo. Para la ejecución de la pila central se realizaron cuatro pilotes de 19 metros de profundidad con un diámetro de 1,50 metros, estos grupos de pilotes fueron realizado de forma consecutiva, con distancias de tres metros centro a centro, formando una especie de dado cuadrado.

La ejecución de estos pilotes fueron distintos a los tipos caissons, ya que en la ejecución de esta actividad fue requerido el uso de una piloteadora con un martillo rotatorio de metro cincuenta la cual perforaba y extraía la tierra de forma eficiente, realizando la excavación de forma segura y exacta. Esta actividad dentro de la programación del proyecto fue estimada para terminar en diez días. Dentro de sus especificaciones se encuentra una mezcla en concreto de 4000 psi, con un armado de refuerzo de 162 varillas No.8 y 117 flejes No. 5.

Esquema 4. Pilote central puente sur.



Fuente: planos estructurales PQP.

Fotografía 5. Tornillo rotatorio.



Fuente. Elaboración propia

Fotografía 6. Pilote excavado.



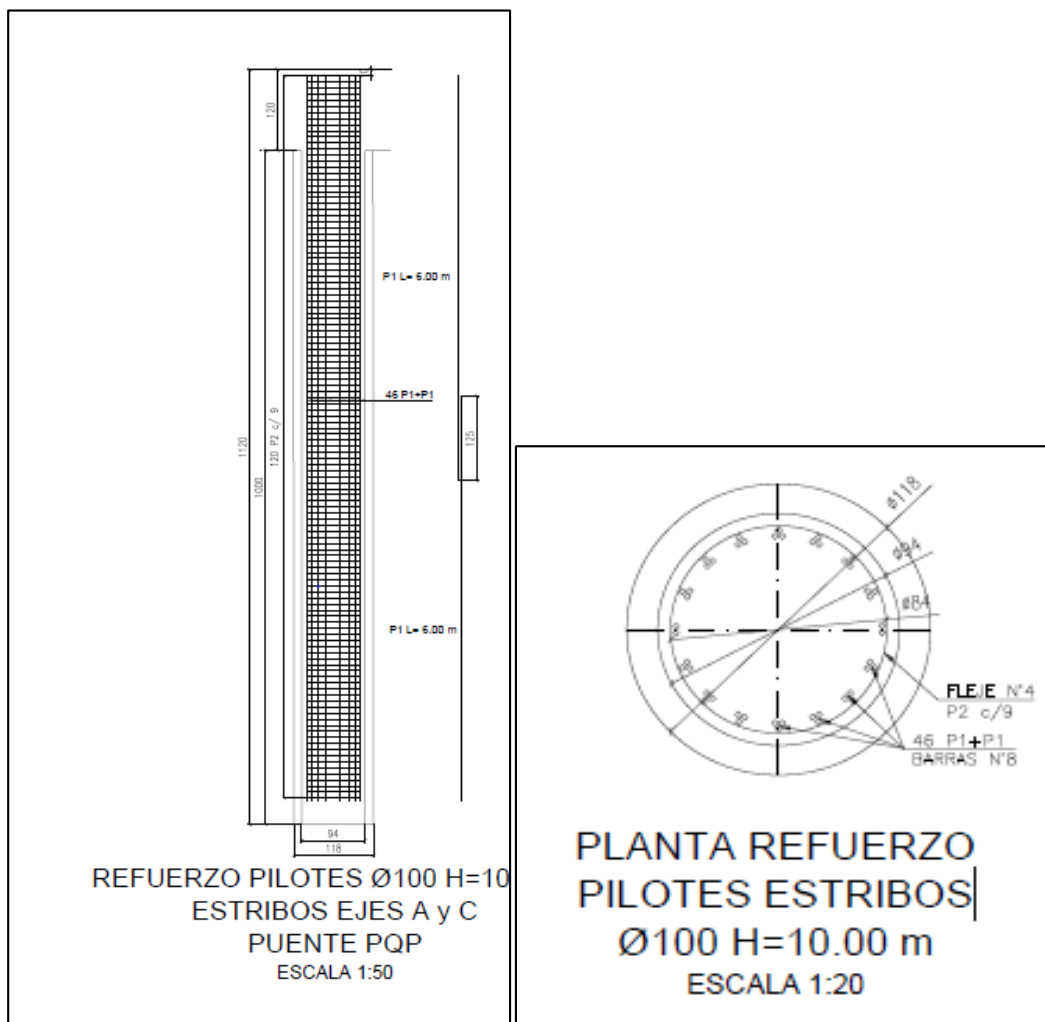
Fuente. Elaboración propia

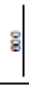

5.3.2.3 Pilotaje estribo oriental.

Al igual que el pilotaje del estribo occidental, el proceso constructivo se realiza de la misma manera, esta cimentación se realiza con siete pilotes de diez metros de profundidad con un diámetro de un metro para cada uno de ellos, estos pilotes conforman un grupo de pilotes, que serán cubiertos por la viga cabeza oriental, para dar por consiguiente la cimentación del estribo oriental del puente sur.

Estos pilotes tipo caissons, tiene en su estructura un refuerzo estructural de forma cilíndrica que le da forma y resistencia a la mezcla de concreto la cual tiene una resistencia de 4000 psi. este refuerzo estructural consta de 92 varillas No. 8 y 120 flejes No.4. Esto al igual que en el estribo occidental. Manejando el mismo procedimiento para los anillos de seguridad siendo estos de las mismas características que para los del estribo occidental.

Esquema 5. Despiece pilote estribo.



CUADRO REFUERZO PILOTES H= 10.00m ESTRIBOS PUENTE PQP					
DESCRIPCION	FIGURA	LONGITUD	# BARRA	CANTIDAD	PESO
P1		6.00	8	92	2208
P2		3.40	4	120	408
				S	2616 kg
				Vc	7.90 m3
				S	73248 kg
				Vc	221.2 m3

Fuente: planos estructurales PQP.

Fotografía 7. Caissons estribo Oriental.



Fuente. Elaboración propia

Fotografía 8. Anillo de seguridad pilote oriental.



Fuente. Elaboración propia

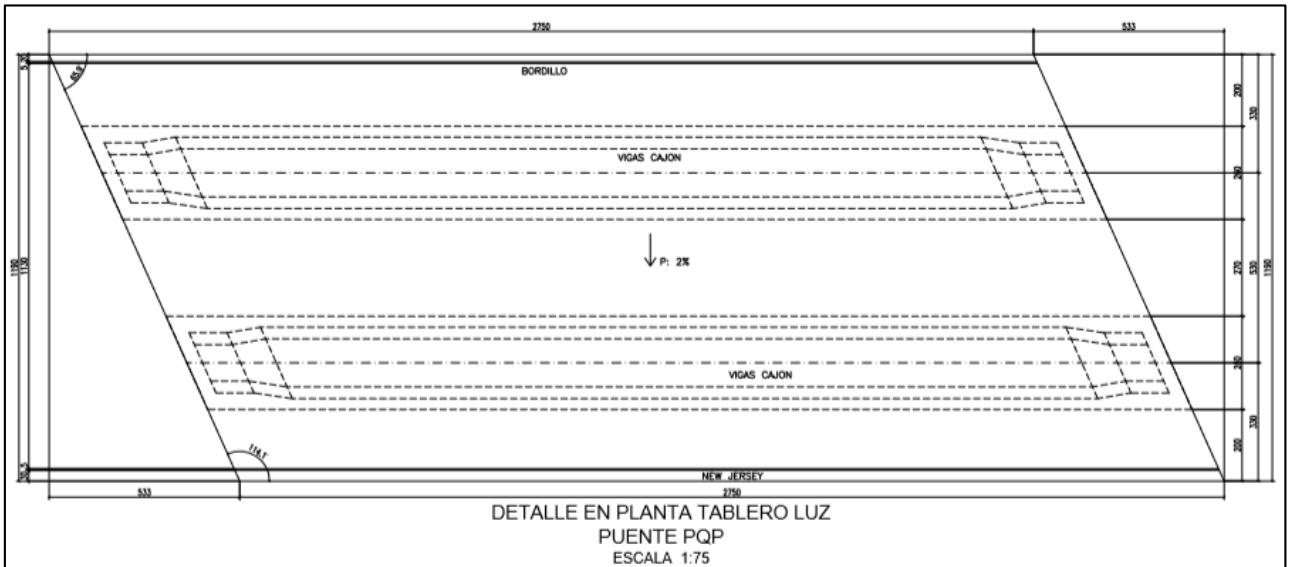
5.4 Superestructura

5.4.1 Vigas Postensadas

Cumpliendo parámetros exigidos por la norma colombiana diseño de puente (COP 2014), se ejecutaron estudios estructurales el cual dio como resultado realizar el diseño de una superestructura en vigas postensadas para ser la nueva estructura del puente vehicular de papi quiero piña. Esta estructura según diseños estructurales es constituida por cuatro vigas postensadas por puente, esto quiere decir que para la ejecución total de la obra se ejecutaran ocho vigas postensadas, las cuales van distribuidas cuatro para la estructura del puente sur y las restantes para el puente norte.

Estas vigas post tensadas tienen una longitud de 27,50 metros con una pendiente del 2%, esto hace que su ancho varié en tres cortes diferentes; A, B y C esta variación se refleja de 1,68 m a 1,99 m en una transición de luz del punto C al punto B. La altura de la viga si es contante a lo largo de sus 27,50 metros con una altura de 1,43 metros.

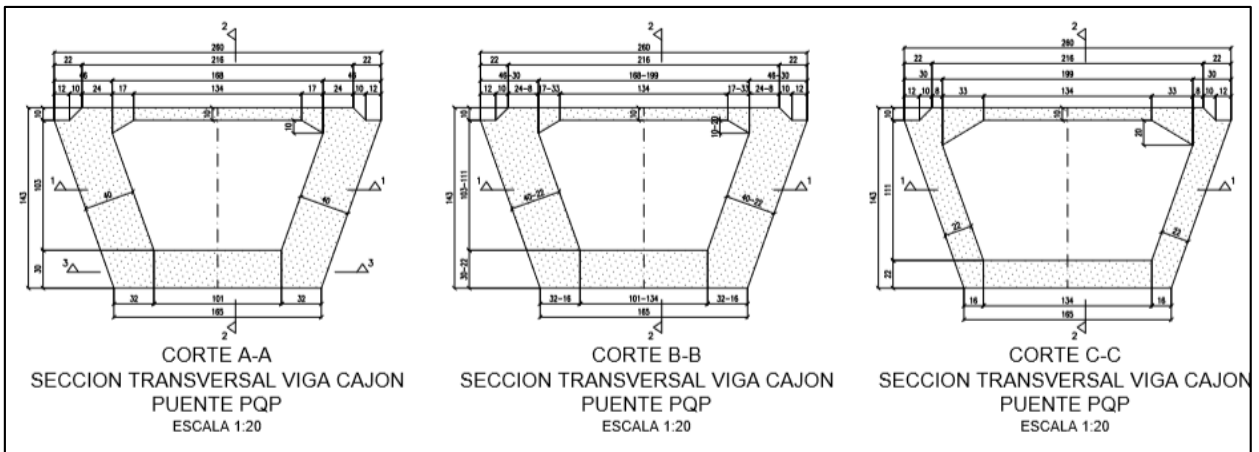
Esquema 6. Detalle en planta vigas Pos tensadas.



Fuente. Planos estructurales PQP.

Estas vigas postensadas descansan sobre los estribos del puente, tanto en el costado Occidental como en el costado oriental, las vigas por exigencias técnicas, son estructuras sismo resistentes, debido a ello las vigas se encuentran con un diseño complementario de unos topes sísmicos uno al lado de cada vida, que sirven como absolvedor de carga en momento de un sismo. Cada viga tiene un recubrimiento de 10 centímetros entre refuerzo y concreto, según diseño estructural además de tener unos cojines de neopreno en el apoyo para dar más estabilidad estructural.

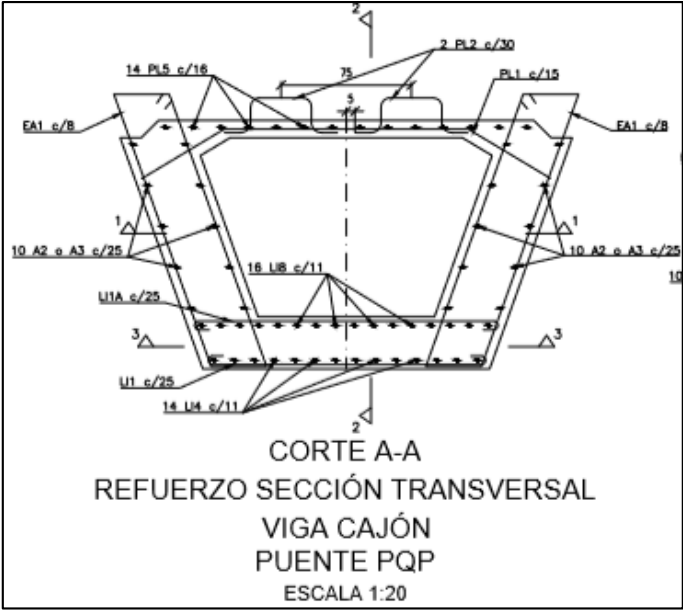
Esquema 7. Sección transversal vigas pos tensadas.



Fuente. Planos estructurales PQP.

Esta viga en su refuerzo estructural varía entre varillas No. 4 y No. 6 que en total en una sola viga en acero son unos 6282 kg en acero estructural y unos 34,9 metros cúbicos de concreto para una sola viga.

Esquema 8. Refuerzo estructural.



Fuente. Planos estructurales PQP.

Fotografía 9. Refuerzo estructural vigas.



Fuente. Elaboración propia.

Fotografía 10. Vista superior refuerzo vigas.



Fuente. Elaboración propia.

5.5 Puente peatonal

En el desarrollo del proyecto “Ampliación y optimización del intercambiador vial ubicado en el sector de papi quiero piña del municipio de Floridablanca”, se contempló la ejecución de un puente peatonal paralelo al intercambiador vial, esto con el objetivo de brindarle seguridad y comodidad a las personas de Floridablanca y sus alrededores. Este puente peatonal en su ejecución se realiza al mismo tiempo que el puente vehicular siendo este proyectado a ser entregado en conjunto con el nuevo intercambiador.

La idea de este puente peatonal además de ser por seguridad de los peatones al alto flujo de personas que pasan de lado a lado en la autopista de Floridablanca, también es netamente arquitectónico proyectado a convertirse en uno de los iconos de Floridablanca y el área metropolitana de Bucaramanga, la cual en sus diseños estuvo contemplado que su creación se convirtiera en una atracción turística para el municipio.

imagen 4: Vista frontal nuevo puente peatonal.



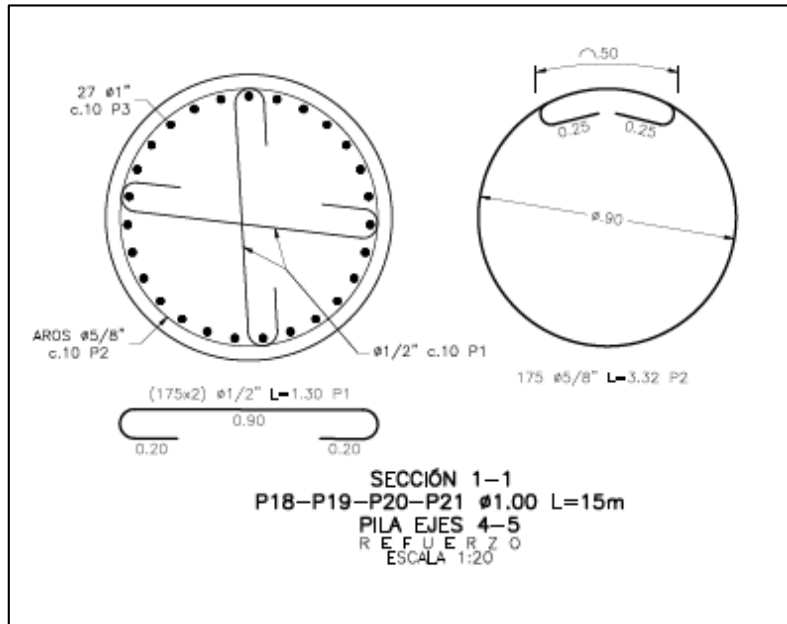
Fuente: Render del proyecto

5.5.1 Pilotes estribo oriental.

Para realizar la cimentación del puente peatonal se procede a realizar la misma practica que para el puente vehicular, esto quiere decir que su proceso constructivo también es de cimentación profunda tipo Caissons.

Para este costado del puente peatonal se diseñó cuatro pilotes de un metro de diámetro (1 metro) a una profundidad de quince metros (15 metros), estos pilotes equidistantes el uno del otro de un metro con ochenta centímetros (1.80 metros). Estos pilotes tipo caissons también emplean el mecanismo de malacates y su proceso constructivo en netamente manual.

Esquema 9. Pilotes estribo oriental, puente peatonal.



Fuente. Planos estructurales PQP.

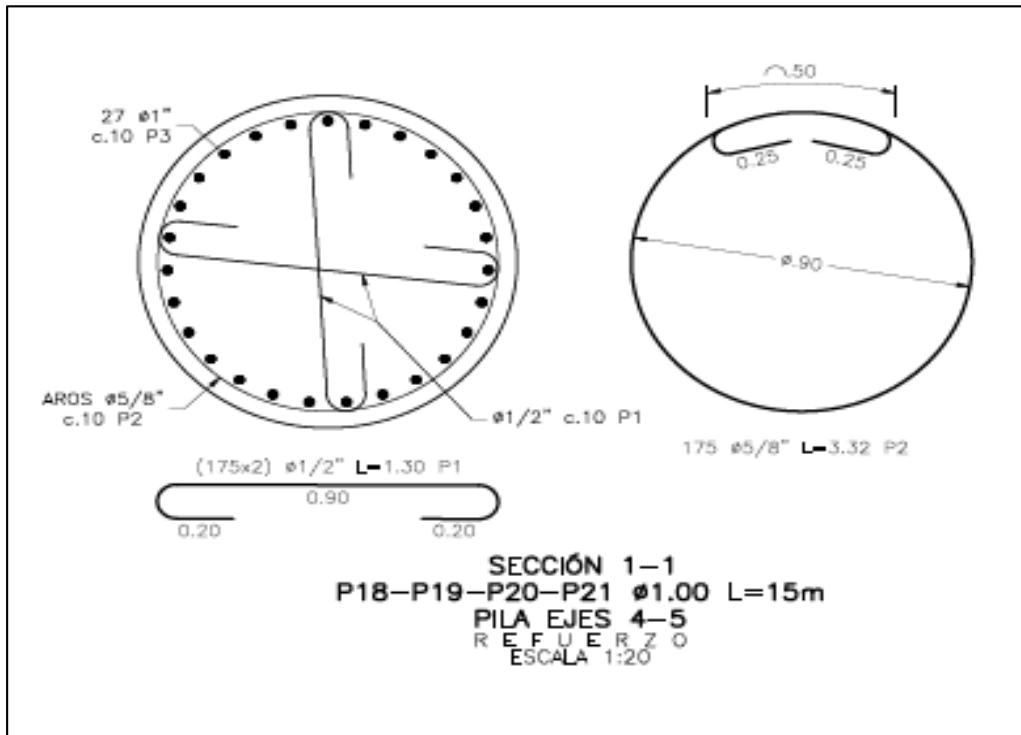
5.5.2 Pilotes cimentación mástil puente peatonal.

El pilotaje del mástil del puente peatonal se ha convertido en la ruta crítica del proyecto puesto que su ejecución es demorada y su actividad es dispendiosa. Esta actividad se ha venido desarrollando con mesura debido a la importancia de la cimentación de este mástil, ya que la función de los pilotes del puente peatonal forma una estructura significativa al ser un puente a tiranteado. La mayoría de su carga está asentada en la cimentación y columnas del puente en el costado del mástil, puesto al no tener apoyo central la distribución de sus cargas tenderá a ir al costado de este. La cimentación del mástil del puente peatonal consta de diecinueve pilotes tipo caissons distribuidos según estudio y diseños, estos pilotes se encuentran distribuidos en grupos de pilotes y están clasificados según su numeración, profundidad y diámetro.

Estos pilotes se encuentran distribuidos de la siguiente manera; once pilotes de longitud veinte metros (20 metros), con un diámetro de dos metros (2 metros), clasificados desde el P6 al P17. Otros clasificados como cuatro pilotes de longitud quince metros (15 metros), con un diámetro de un metro (1 metro), clasificados como el P18 al P21; y los pilotes restantes son tres pilotes de longitud trece metros (13 metros), con un diámetro de dos metros (2 metros), clasificados como el P3 al

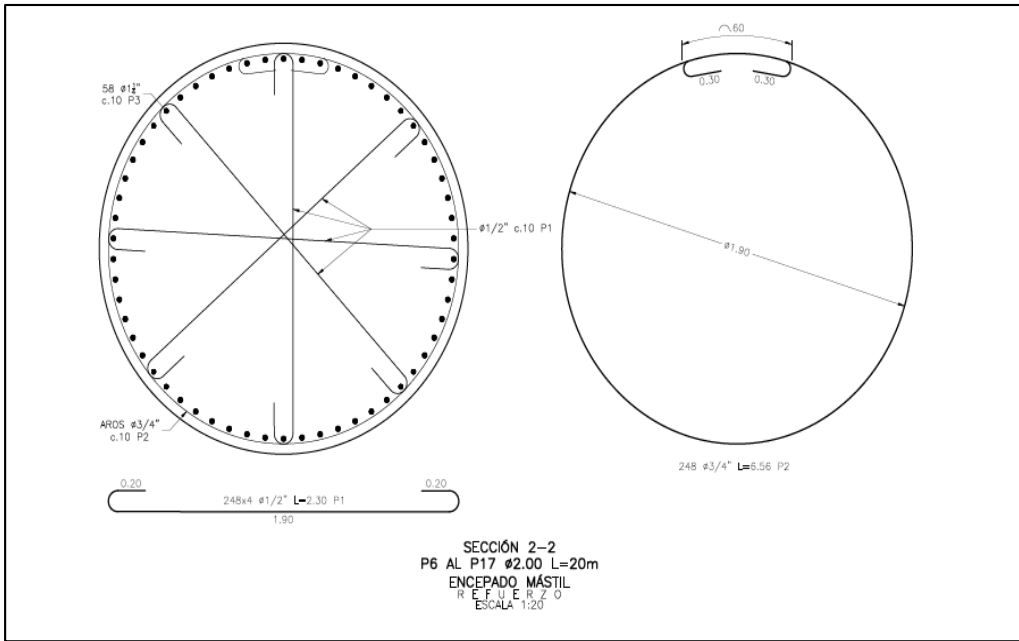
P5. Además, se tuvieron en cuenta los pilotes que soportaran la rampa de acceso del puente peatonal, en el cual su cimentación esta esta puesta en tres pilotes de longitud 15 metros con un diámetro de 80 centímetros los cuales son comprendidos en el P1, P2 y P3.

Esquema 10. Pilotaje puente peatonal sección.



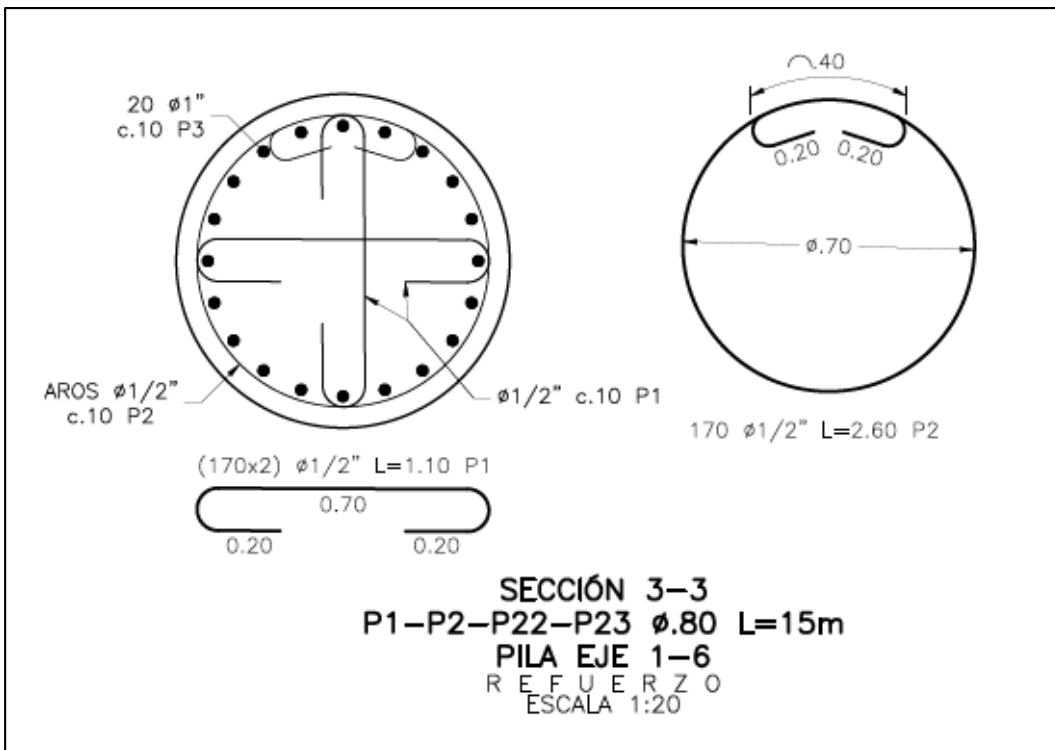
Sección pilotes cimentación mástil puente peatonal. Estos pilotes se dividen en cuatro tipos de secciones. Como la sección 1 que comprende los pilotes 18,19,20 y 21.

En este esquema se evidencia la distribución del acero, el detalle del fleje el cual le dará la forma a la canasta del pilote.

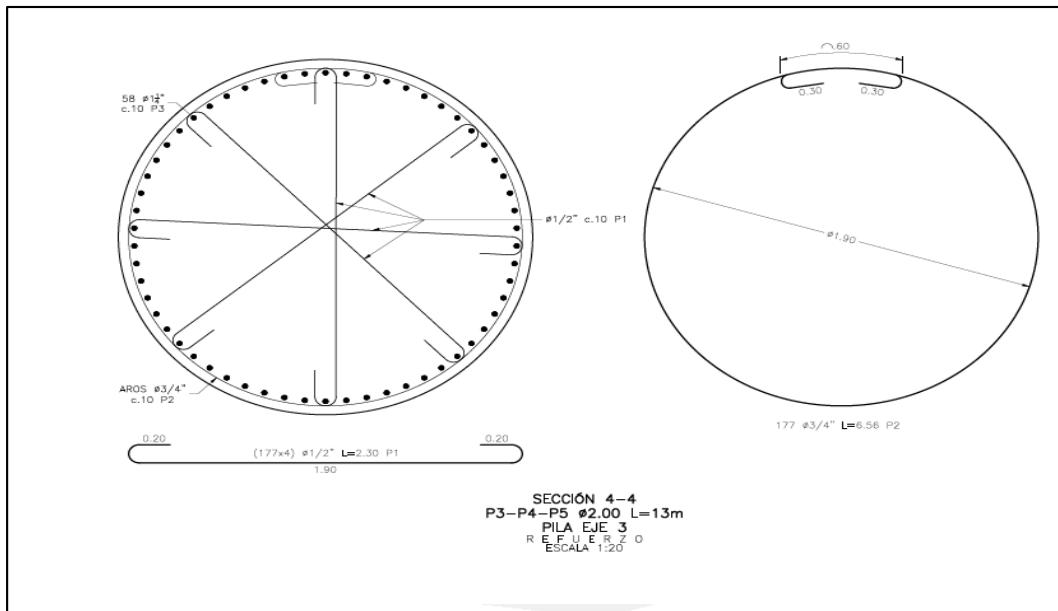


Sección número 2.
Esta sección es la que más abarca en el grupo de pilotes con 11 pilotes de estas características.

Se evidencia la distribución del acero, el detalle de los aros del pilote esto haciendo parte del encepado del mástil del puente peatonal.



Sección 3.
Esta es la sección que abarca la rampa de acceso del puente peatonal, es la sección en la cual su ejecución aún no se ha realizado, ya que primero se ejecuta el mástil. Esta actividad puede ser postergada.



Sección 4.
Comprende los pilotes 3,4 y 5, estos pilotes de 13 metros y con un diámetro de 2 metros .

Fuente. Planos estructurales PQP.

6. DESARROLLO DEL PLAN DE TRABAJO

El desarrollo del plan de trabajo por parte del área técnica contratante del proyecto abarca todos los niveles de necesidad de la ingeniería, desde la parte de estudios presupuestales hasta ejecución de obras de infraestructura. Esto siguiendo un orden cronológico de actividades previstas en la programación de obra.

Las actividades principales durante el periodo de practica fueron las de supervisar, controlar y brindar apoyo a la residencia del proyecto, ejecutando las actividades diarias asignadas a medida que avanza el proyecto, controlando y verificando que las actividades se cumplan a cabalidad.

De acuerdo a esto y según la programación de obra una de las primeras actividades a ejecutar durante este periodo es la cimentación de la columna central del puente vehicular costado sur. De acuerdo a esto, se desarrolló un método de cimentación profunda tipo pilote.

Esta actividad fue conformada por cuatro pilotes de profundidad de 19 metros y un diámetro de 1.50 metros. Esta actividad fue realizada con una máquina perforadora (piloteadora) la cual fue de gran ayuda para ejecutar la actividad, ayudando en el rendimiento. Estos pilotes fueron conformados por cuatro canastas de acero

distribuidos en 162 varillas No.8 y 117 flejes No. 5 con un poso aproximado de seis toneladas por pilote.

Fotografía 11. Piloteadora



Fuente. Elaboración propia.

Este proceso fue secuencial para los pilotes restantes, al terminar la excavación se procede con el izaje de las canastas cumpliendo un respectivo orden de izaje de acuerdo a los traslajos diseñados. Este orden de izaje depende de los diseños estructurales siguiendo un orden de emparejamiento y una distancia de traslajo de canasta a canasta.

De acuerdo a esto el número de canastas por pilote es de cuatro y cada canasta de una longitud aproximada de 6 metros para tres canastas y una última de 7 metros, para que en su totalidad se tenga un pilote de 25 metros, los cuales son suficiente para dejar una longitud adecuada de alistamiento para proseguir con la ejecución del dado central siendo este el apoyo a la columna del puente vehicular.

Fotografía 12. Canastas pilotes separador central.



Fuente. Elaboración propia.

Fotografía 13. Izaje Canastas, separador central.



Fuente. Elaboración propia.

Estos pilotes una vez izados y armados se continua con la fundida en concreto de alta resistencia el cual es suministrado por Cemex Colombia. Este concreto una vez llegado a obra se procede a revisar que contenga las condiciones exigidas las cuales son el asentamiento, la resistencia, el tipo de agregado y si lleva algún aditivo especial.

Antes y durante la actividad de fundida es necesario la realización de ciertos ensayos en campo las cuales tiene como objetivo corroborar y chequear el estado del concreto, estos son dos ensayos en campo, los cuales son el Cono de Abrams y la elaboración de cilindros de concreto. El cono de Abrams es utilizado para chequear el asentamiento y corroborar la fluidez del concreto. "El cono de Abrams es un instrumento metálico que se utiliza en el ensayo que se le realiza al hormigón en su estado fresco para medir su consistencia ("fluidez" o "plasticidad" del hormigón fresco) siendo esto comprobado en campo, además está el ensayo de elaboración y curado de cilindros la cual sirve de verificación de la resistencia siendo este uno de los más utilizados para controlar la calidad del concreto" [1]

Fotografía 14. Fundido pilote central



Fuente. Elaboración propia.

Fotografía 15. Toma de muestra, Slump.



Fuente. Elaboración propia.

Fotografía 16. Camisas para toma de cilindros de concreto.



Fuente: Elaboración propia.

Estos ensayos son registrados, fotografiados y anotados en la bitácora de obra para su respectivo análisis. Los ensayos de cilindros de concreto son archivados para posteriormente ser anexados en las actas de obra corroborando que su resistencia es la adecuada exigida por el diseñador.

Mientras esa actividad es realizada en los otros frentes de obra se continua con las labores dentro de la secuencia de actividades, una de ellas era la labor de cimentación del estribo occidental y oriental puente sur, el cual su elaboración es necesaria para ser soporte de las futuras vigas postensadas del puente vehicular. Esta actividad se realizó de orden secuencial.

6.1 Cimentación Estribos puente sur

Para el desarrollo constructivo de la cimentación de los estribos puente sur, se presentó una cimentación tipo Caissons, la cual esta es conformada por un grupo de siete pilotes de características semejantes. Cada uno de estos esta una profundidad de 10 metros y cuentan con un diámetro de un metro 1 metro, estos a su vez equidistantes de centro a centro de dos metros 2 metros de longitud, con el fin de conformar un grupo de pilotes que soportara las cargas del estribo y la aleta del puente vehicular puente sur del intercambiador.

Fotografía 17. Caissons Estribo Occidental.



Fuente. Elaboración propia.

Estos pilotes tipo caissons, tiene en su estructura un refuerzo estructural de forma cilíndrica que le da forma y resistencia a la mezcla de concreto la cual tiene una resistencia de 4000 psi. Refiriendo un refuerzo estructural que consta de 92 varillas No. 8 y 120 flejes No.4.

Además estos pilotes en su excavación son recubiertos por anillos de seguridad en concreto reforzado lo cual cumple con diferentes propósitos, uno de ellos es darle estabilidad al caissons evitando posibles presiones laterales del suelo y ocasionando deslizamientos, asimismo estos anillos de seguridad como su nombre lo indica tiene como objetivo dar mayor seguridad a los trabajadores que están dentro del caissons ya que al estar a profundidades mayores 1.50 metros es considerado una labor de alto riesgo. Estos anillos cumplen una labor importante constructivamente ya que al generar estabilidad sirven de apoyo para determinar la verticalidad del caissons y su profundidad, siendo esto clave al momento de realizar su fundición.

Los anillos tienen en sus especificaciones un concreto de 3000 psi, recubierto por un refuerzo en acero de 27 varillas No. 3 y unas varillas figuradas en aros de

diámetro 1.06 metros con una totalidad de 8 aros No. 4 por cada anillo. Estos anillos se funden a cada metro, para dar una totalidad de 10 anillos por caissons.

Esquema 11. Vista planta Anillo protección Pilote.



Fuente. Planos estructurales PQP.

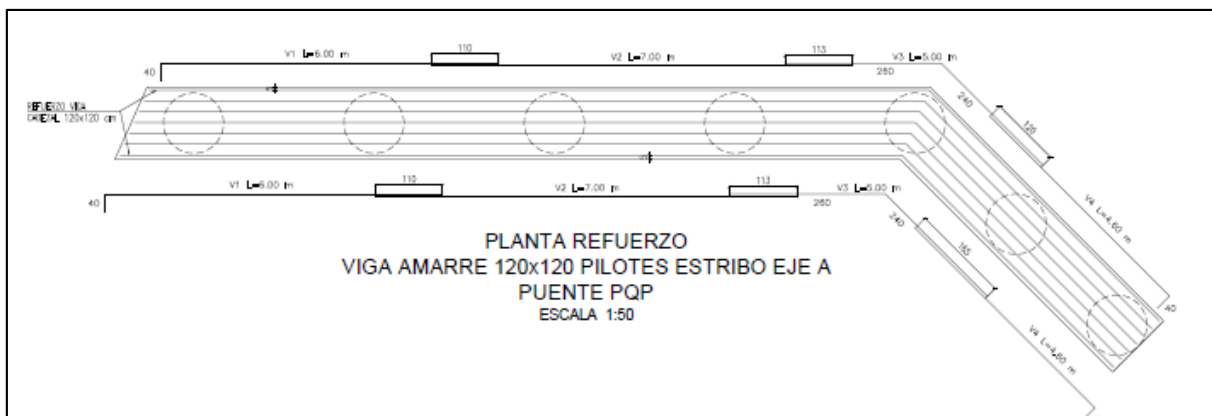
Fotografía 18. Posicionamiento Pilotes, estribo occidental.



Fuente. Elaboración propia.

Sobre estos pilotes se adecua una viga de cimentación, La cual tiene como objetivo reunir los pilotes recubriéndolos y uniéndolos para conformar una sola estructura en concreto reforzado. Esta viga cabezal tiene como función el distribuir los esfuerzos del puente vehicular para transmitirlos sobre cada uno de los pilotes complementando así la cimentación de la estructura. Esta viga cabezal tiene una longitud horizontal de 13.02 metros en su cara frontal y una longitud de 5.49 metros en su cara diagonal, cuenta con una altura de 1.60 metros y un espesor de 1.20 metros. Esta viga cabezal cuenta en su refuerzo con una totalidad de 566 varillas No.4 y No.7 repartidas adecuadamente según especificaciones estructurales.

Esquema 12. Planta refuerzo, viga de amarre.



Fuente. Planos estructurales PQP.

El desarrollo de esta actividad tuvo una duración prolongada debido a las características del terreno y el tipo de método constructivo, este tipo de construcción manual utiliza un sistema de malacate el cual todo su empleo es netamente física haciendo la labor tediosa, además el tipo de suelo presente en el sector, es su mayormente conformado por suelos plásticos y gran cantidad de nivel freático.

Este sistema tipo caissons dado a su gran magnitud tiende a ejecutarse de esa manera ya que van a soportar mucho peso y el terreno presenta un suelo con baja capacidad portante. Estos caissons son realizados con un sistema de malacate siendo operado por dos trabajadores en la parte superior mientras otros dos trabajadores se encuentran al interior del pozo cimentación realizando la excavación manual.

Fotografía 19. Sistema Malacate.



Fuente. Elaboración propia.

6.2 Cimentación columna pila central puente vehicular sur.

La cimentación de la columna central fue una actividad secuencial con la cimentación de los estribos del puente vehicular sur, pero su proceso constructivo vario en ejecución y equipos. Para la ejecución de la pila central se realizaron cuatro pilotes de 19 metros de profundidad con un diámetro de 1,50 metros, estos grupos de pilotes fueron realizado de forma consecutiva, con distancias de tres metros centro a centro, formando una estructura de forma cuadrada, a la cual se ejecutará el dado de la pila central.

Esta actividad a diferencia de la cimentación de los estribos del puente, tuvo en su ejecución la utilización de una piloteadora, la cual aumentaba los rendimientos de ejecución, la cual perforaba y extraía la tierra de forma eficiente, realizando la excavación de forma segura y exacta, siendo este aproximado a un pilote excavado diario. La diferencia en ejecución con los estribos fue netamente constructiva ya que al ser pilotes de tal profundidad en un espacio abierto y del diámetro específico se pudo contar esta maquinaria, ya que si el pilote en su diámetro fuera de una mayor amplitud por costos no fuera posible su ejecución.

Una vez terminada la excavación de los pilotes se procede a realizar la fundida de los pilotes, esta fundida dentro de sus especificaciones se encuentra una mezcla en concreto de 4000 psi, con un asentamiento de 8 pulgadas la cual es especificada

para que la mezcla pueda embeber todo el pilote y sea lo suficiente fluido para penetrar entre los espaciamientos del acero. La diferencia de este concreto con los de cualquier otra estructura es que se utilizó concreto tremie ya que es uno de los “sistemas de colocación especializados más empleado para vaciados de concreto bajo agua o en profundidades entre 1,5 m y 50 m, tales como pilotes elaborados in situ, pantallas de protección muy delgadas o esbeltas y la construcción de estructuras bajo agua” [2] el cual le brinda al concreto una capacidad auto nivelante lo que evita el uso de vibrador de concreto o que algún trabajador entre a nivelarlo.

Los pilotes con un armado de refuerzo de 162 varillas No.8 y 117 flejes No. 5. Para un total de cuatro canastas en totalidad las cuales le darán el cuerpo principal al pilote de 19 metros en total. Estas canastas varían en su longitud y en el espaciamiento de fleje a fleje, tal como; para las últimas tres canastas el espaciamiento del fleje es de 23 centímetros, diferenciándose en la primera canasta la cual queda traslapada en el dado central, siendo este de un espaciamiento de 9 centímetros entre flejes. Compartiendo las mismas especificaciones técnicas entre acero No. 5 y 8.

La primera canasta tiene una longitud de 7 metros dejando libres 1,60 metros del traslapo de la siguiente canasta, la cual lleva una dimensión de 6 metros y variando en su longitud de traslapo a 1,65 metros. La canasta numero 3 cuenta con una longitud de 6 metros dejando la misma longitud de traslapo de la canasta anterior, la última canasta mantiene los 6 metros de longitud, pero variando en el espaciamiento entre flejes. A estas dimensiones se les descuentan las longitudes del traslapo y del armado al dado de columna central, lo cual arroja la dimensión de 19 metros de pilote puesto.

Fotografía 20. Izaje y traslape canastas cimentación columna central.



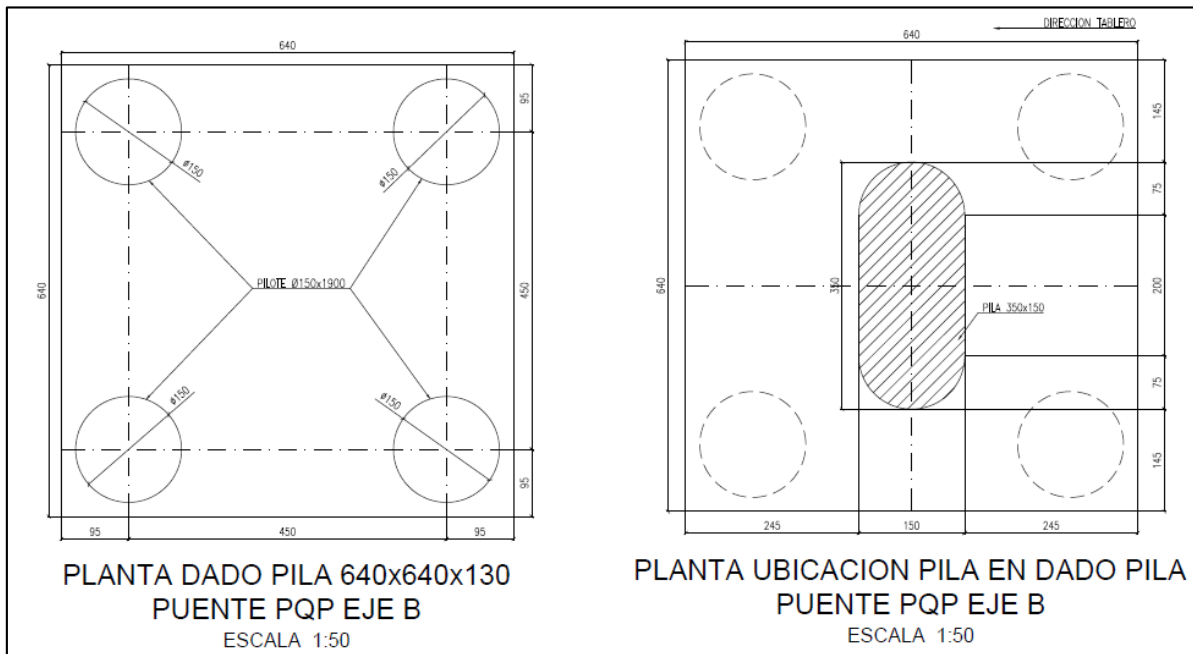
Fuente: Elaboración propia.

6.3 Dado Pila central.

Después de culminar la cimentación de los pilotes centrales del separador se procede a la ejecución del dado central de la pila del puente vehicular sur. Este dado central cumple la función de viga de cimentación, la cual tiene como oficio distribuir las cargas a los cuatro pilotes centrales ya construidos, recubriéndolos y uniéndolos para conformar una sola estructura.

Este dado central cuenta con unas dimensiones de seis metros con 6.40 metros siendo esta una longitud igual para todas sus caras. La ubicación de los pilotes dentro del dado se encuentra 0.95 metros desde su centro hasta la cara del dado y estos equidistantes de centro a centro a 4.50 metros.

Esquema 13. Dado Pila central.



Fuente. Planos estructurales PQP.

Para el dado de la pila central fue diseñado con una mezcla en concreto de 4000 PSI, siendo esta suministrada por Cemex Colombia, teniendo una cuenta un asentamiento de seis pulgadas (6”), esto con el fin de que la mezcla de concreto pueda fluir entre el hierro del armado del dado. Para esta fundida es necesario realizar las pruebas en campo de cono de abrams para determinar el asentamiento verificando que el concreto venga con las especificaciones solicitadas. Además, es importante la realización de probetas de concreto para verificar la resistencia del concreto a los 7, 14 y 28 días.

El dado central se diseñó con un refuerzo de 46 barras No.8, 234 barras No. 6, 40 barras No. 4 y 212 barras No.4. Este refuerzo en acero esta armado en dirección al tablero y cuenta con espaciamentos de 25 centímetros entre cada conjunto de varillas. Este armado se realiza en dos facetas, primero se procede a realizar el armado de la planta de refuerzo inferior del dado y posteriormente el refuerzo intermedio y superior del dado de la pila.

Esquema 14. Planta refuerzo dado central.



Fuente. Planos estructurales PQP.

Fotografía 21. Excavación dado central.



Fuente: Elaboracion propia.

Fotografía 22. Refuerzo dado central.



Fuente. Elaboración propia.

Fotografía 23. Fundido dado central.



Fuente. Elaboración propia.

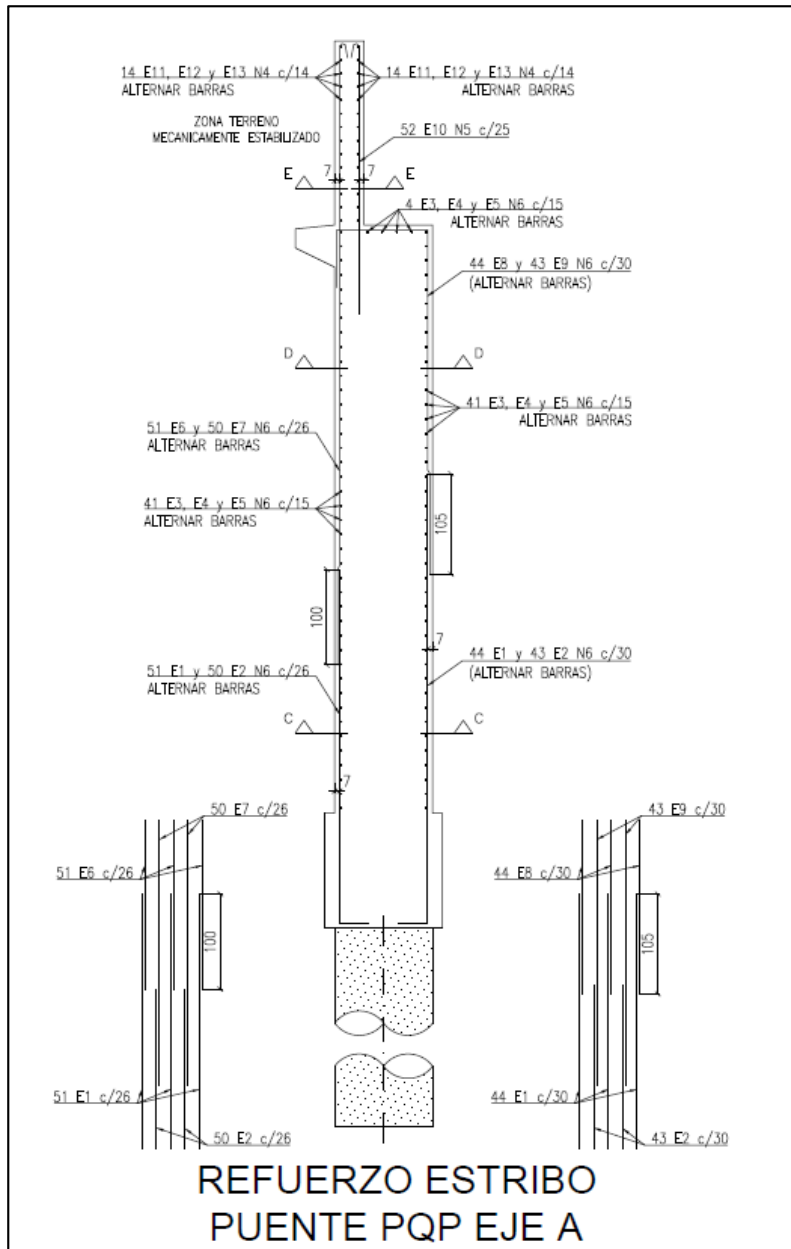
Una de las recomendaciones más importantes a la hora de realizar la fundida del dado central y para la mayoría de elementos estructurales, es el buen manejo de las formaletas utilizando productos para el desencofrado o en su defecto el uso de A.C.P.M, otras de las recomendaciones en obra es el buen uso del vibrador de concreto para evitar el hormigqueo en la estructura ya que su función principal es el extraer el aire que queda atrapado en la mezcla. Es importante al momento de fundir que una cuadrilla está encargada del vibrado del concreto y otra de golpear con un martillo de hule la formaleta para evitar que se pueda pegar en la formaleta.

Fotografía 24. Realización probetas de concreto.



Fuente. Elaboración propia.

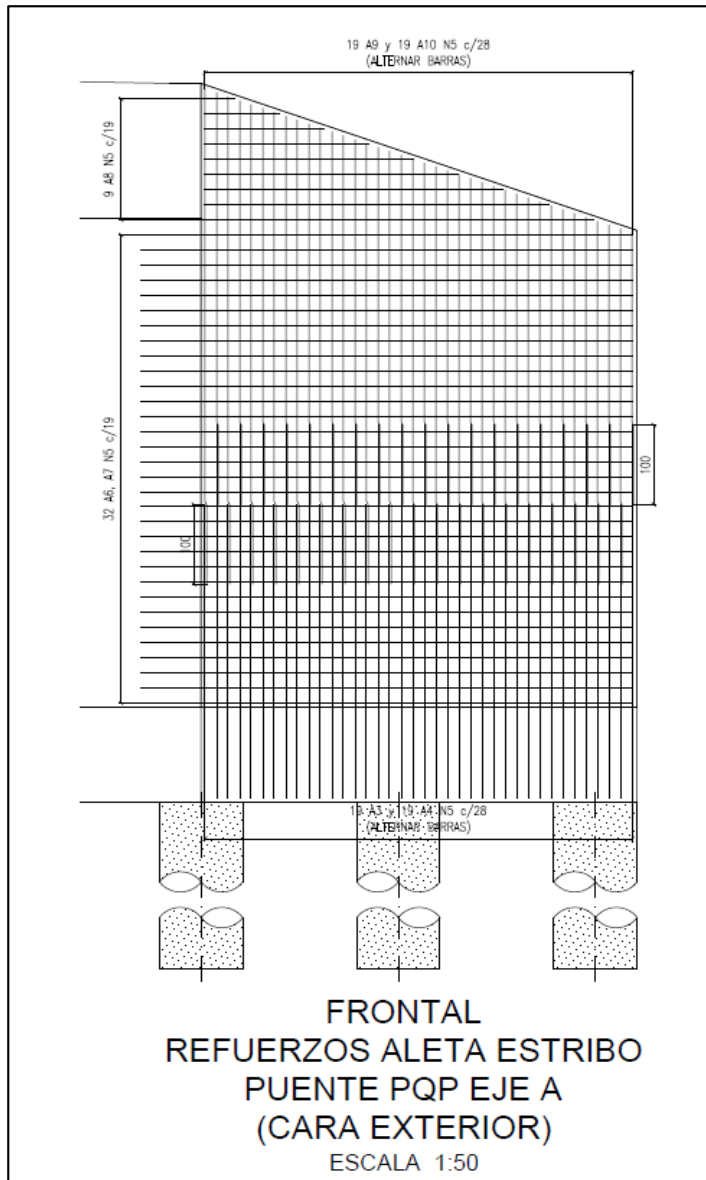
Esquema 16. Refuerzo estribo puente sur.



En el siguiente esquema se observa el detalle del refuerzo transversal del estribo puente sur. La distribución del acero de refuerzo a lo largo de toda la estructura del estribo, el detalle del armado y de cada una de sus especificaciones.

Fuente: Planos estructurales PQP.

Esquema 17. Refuerzo aleta estribo; Cara externa.



Detalle del refuerzo de la cara externa de los estribos puente vehicular sur, alternado del acero estructural a lo largo de toda la cara del estribo. Longitud de traslapo y distribución del acero según planos estructurales.

Fuente: Planos estructurales PQP

Fotografía 25. Refuerzo estribo puente sur.



Fotografía 26. Refuerzo longitudinal estribo.



Fuente: Elaboración propia.

Para su fundida en concreto el estribo occidental fue ejecutado a la misma razón a la cual fue armado, dividido en dos fases constructivas ya mencionadas anteriormente. Esto se realizó con concreto de cuatro mil PSI (4000 psi), con un asentamiento de ocho pulgadas (8") y con un agregado de 3/8" esto según especificaciones técnicas estructurales. Las especificaciones técnicas de la mezcla de concreto dependen de la estructura de la resistencia del concreto y de la fluidez para garantizar el acceso de la mezcla entre la estructura.

De acuerdo a esto el concreto para la primera fundida del estribo se distribuye en (60.5 m³) repartidos en el muro y la aleta del estribo occidental, vertiendo (84 m²) para el muro y (31.50 m²) para la aleta. Dando como equivalencia al 60% de la primera fundida, para el 40% restante se empleó (39 m³) repartidos en 56 m² de muro y 21 m² para la aleta del estribo, dando una totalidad de 140 m² para muro y 52.50 m² en la aleta. Para verificar el perfecto estado de la estructura, es necesario la toma de asentamientos del concreto utilizando método del cono de abrams y la

toma de cilindros de concreto siendo esto útil al momento para verificar que la resistencia y fluidez del concreto sea la esperada. Asimismo, al momento de fundir es imperativo el uso del vibrador de concreto para evitar posibles hormigueos en la estructura distribuyendo el agregado proporcionalmente y el martillo de goma para evitar que la mezcla quede adherida a la formaleta.

Para esto fue empleada formaleta metálica distribuida a lo largo del estribo, utilizando diferentes tipos de soportes para dar forma y estabilidad a la formaleta que contiene la mezcla de concreto. Fue necesario el uso de parales metálicos de (2 y 3 metros), alineadores de (6 metros), cerchas metálicas de (3 metros), chapetas, tensores, pines y corbatas. Todo con el fin de dar estabilidad a la formaleta y sea lo suficientemente anclada para soportar la mezcla.

Fotografía 27. Formaleta Estribo puente sur.



Fuente. Elaboración propia.

Fotografía 28. Corbatas formaleta estribo.



Fuente: Elaboración propia

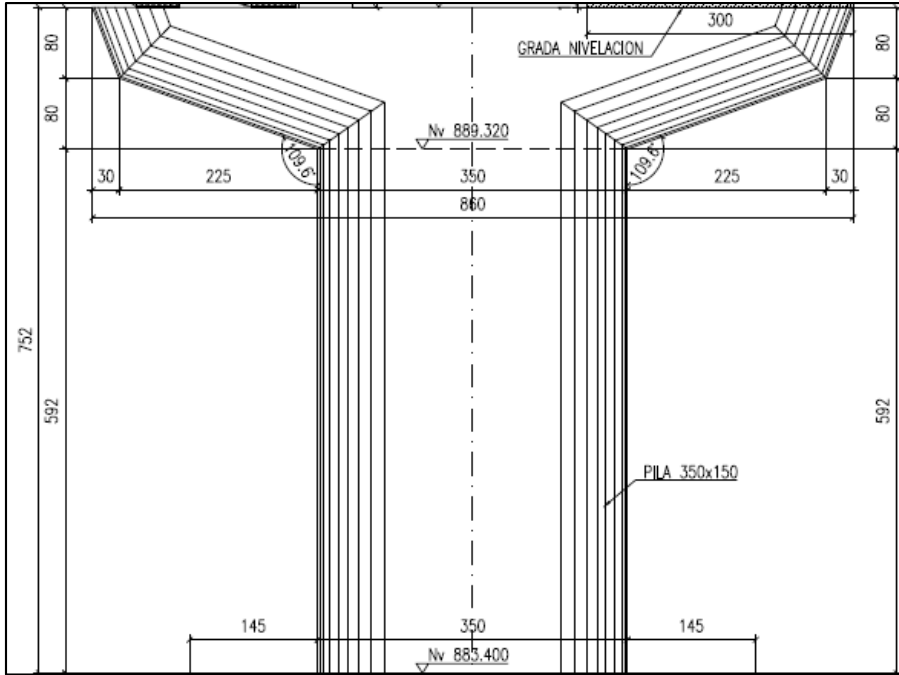
6.5 Columna Pila central puente sur.

El armado y fundida de la columna central, siguiendo con las secuencias de actividades del proyecto, se ejecuta en orden con el armado y fundida de los estribos del puente, siendo estas actividades exigencia del proyecto. Esta pila central cimentada con cuatro pilotes de 1.50 metros y de 19 metros de profundidad le dan el soporte necesario a la columna que descansa sobre el dado cabezal el cual distribuye los esfuerzos de la columna hacia cada uno de los pilotes, debidos a los esfuerzos sobre la columna que serán altos ya que yacerán las vigas del puente vehicular.

La columna central del puente cuenta con una longitud total de 7,52 metros, estos contados desde la viga cabezal hasta la punta de la estructura donde descansaran las vigas del puente vehicular, dejando como bastión del cuerpo principal 5,52 metros. Esta Columba de forma ovalada cuenta con una envergadura de 3,50 metros y un espesor de 1,50 metros diseñada con una abertura en “Y” la cual se mide en grados con una medida de 109, 5 grados. Esto dándole a la Columna una

amplitud total de 8,60 metros en el tope, el cual será el apoyo de las vigas del puente, según detalle planos estructurales.

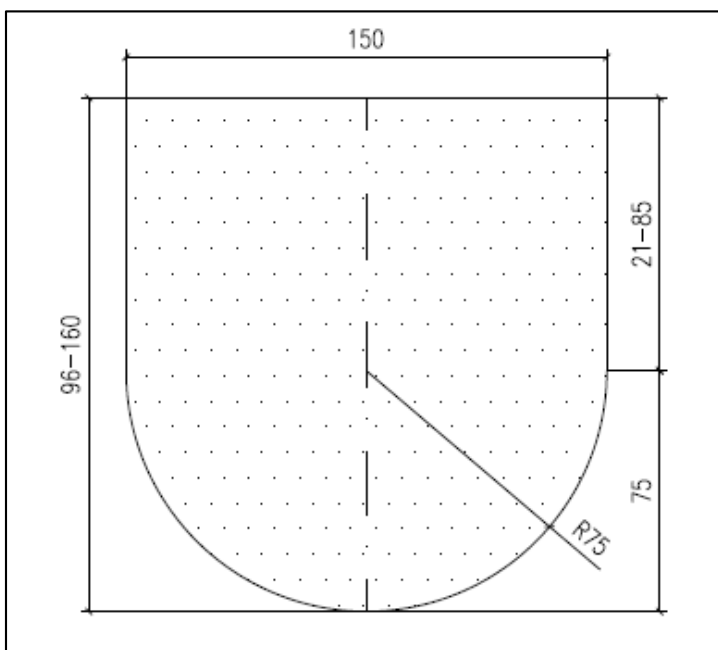
Esquema 18. Detalle frontal Pila central PQ.



Detalle plano estructural, dimensionamiento y figura columna pila central.

Fuente: Planos estructurales

Esquema 19. Sección transversal pila.



Sección transversal pila central , eje B , dimensión, espesor y radio de la columna.

Fuente: Planos estructurales

Los principales retos en la ejecución de la columna central fue esencialmente el diseño ovalado de la estructura ya que aumenta la dificultad del armado y del figurado, al tener ese diseño la labor de armado fue más dispendiosa. En el armado de la estructura fue empleado, hierro No.4 y No.8 esto como parte del armado de la pila central. En el armado de la viga cabezal de la pila tuvo en su despiece estructural una variación en el hierro entre barras No. 4,5,6 y 8 según lo especificado en los planos estructurales. Esto arrojando en su totalidad entre pila y viga cabezal de la columna central de 10.153 kg de hierro tanto recto como figurado.

Fotografía 29. Armado pila central



Fuente: Elaboracion Propia.

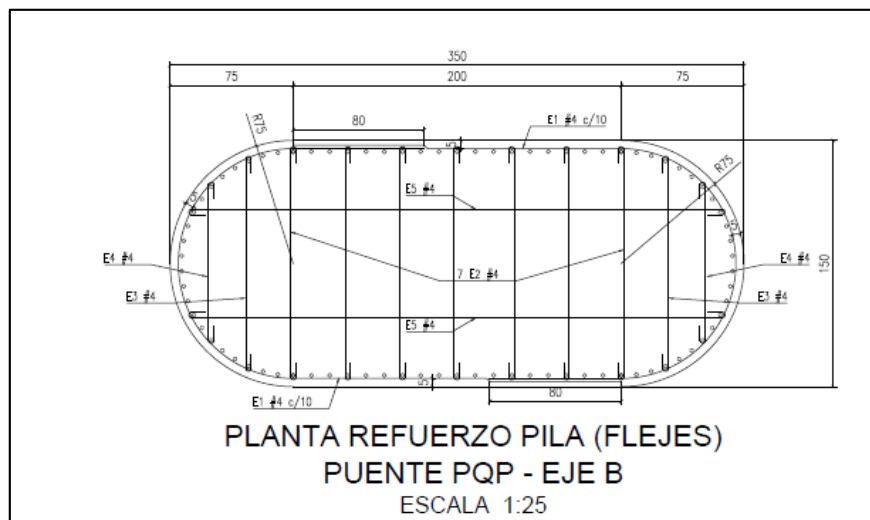
Fotografía 30. Armado hierro columna central.



Armado hierro figurado pila central. Adecuacion de andamios para un seguro amarre del hierro, longitud de traslapo para el futuro armado del apoyo longitudinal de la columna.

Fuente: Elaboracion Propia.

Esquema 20. Planta pila central flejes.



Fuente. Planos estructurales PQP.

Para la fundida de la columna central, se ejecutó un procedimiento similar a la de los estribos del puente sur, al no ser una fundida monolítica de este, debido a que su ejecución fue por etapas. Estas siendo predecesoras de acuerdo al avance del armado y de la colocación de la formaleta para su respectiva fundida. El primer avance fue ejecutado en un 35% equivaliendo a 15,750 m³ esto teniendo en cuenta el detalle estético ejecutado en los diseños el cual es el armado de una “figura” lateral en la columna con el fin de realzar el diseño de la columna central. El siguiente avance ejecutado en un 25% equivaliendo a 15 m³ de la columna hasta culminar su fase final de un 40% equivaliendo a 16,250 m³ de concreto en la viga cabezal siendo este el apoyo de la columna.

Fotografía 31. Formaleta Pila central.



Fuente: Elaboración Propia.

Según diseño estructural el vaciado en concreto de la columna fue diseñado para un concreto de 4000 psi, con un asentamiento de 6 pulgadas y un agregado de 3/8 de pulgada lo cual da la capacidad para que la mezcla pueda ser vaciada y pueda ser lo suficientemente fluida para llegar a los elementos estructurales de la misma. Siendo la columna con su forma característica el armado y diseño de la formaleta fue diseñado según un orden específico de colocación, ya que no se utilizó formaleta tradicional, se ejecutó una formaleta a la medida la cual solo será utilizada para las columnas centrales de este proyecto tanto en puente sur como puente norte.

Fotografía 32. Vista frontal columna central fundida.



Fuente: Elaboración Propia.

Fotografía 33. Vista superior, acabado final.



Fuente: Elaboración Propia.

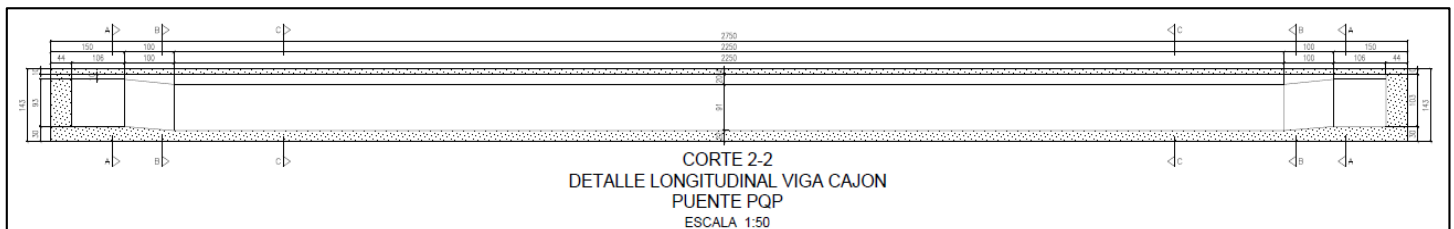
6.6 Armado Vigas Postensadas, puente vehicular.

Uno de los ítems más importantes en la ejecución del proyecto modernización y ampliación del intercambiador de papi quiero piña, es la realización de las vigas Post tensadas del puente vehicular, siendo estas ejecutadas durante la etapa del proyecto de grado, con la elaboración de las cuatro vigas Post tensadas del puente vehicular sur.

Las vigas postensadas del puente vehicular fueron ejecutadas según planos estructurales del proyecto dividiéndose en su ejecución en diferentes etapas principales, las cuales una de ella es el armado de la viga. El armado de las cuatro vigas fue ejecutado de manera coordinada una tras otra repartidas equitativamente entre los contratistas del consorcio, teniendo una misma fecha de inicio. Estas vigas en su armado cuentan con diferentes cortes, tales como corte a, b y c cada uno con diferentes medidas lo que da el figurado total de la viga.

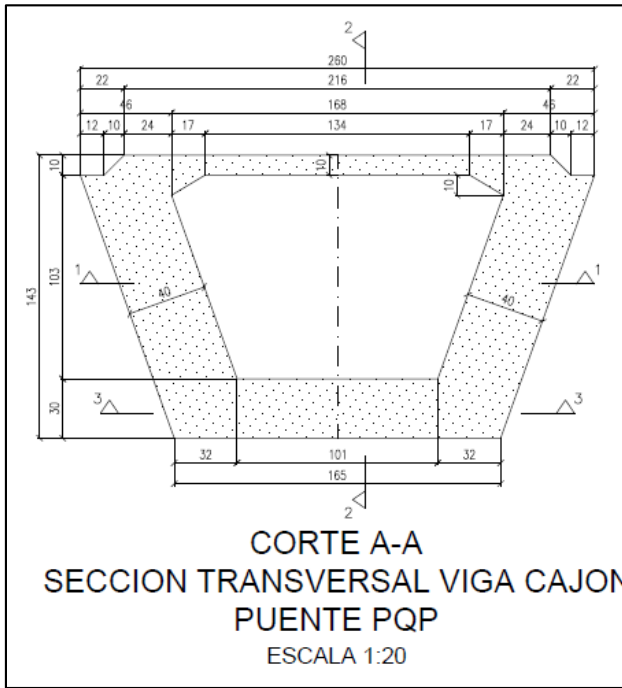
Estas vigas también pueden ser llamadas vigas cajón ya que no son fundidas macizamente, su interior es hueco, especificando que estas vigas no pueden ser tan pensadas, por tal motivo son fundidas dejando un espacio de un metro tres centímetros (1.03 m) entre la placa inferior y superior. La longitud total de las vigas es de veintisiete metros con cincuenta centímetros (27.50 m), teniendo un peso aproximado cada viga de noventa toneladas (90 ton). Las vigas en sus cortes tienen diferentes medidas las cuales son; el corte A de la viga va desde la placa frontal avanzando (1.50 m), el corte B tiene una distancia desde el límite del corte A avanzando un (1.0 m), por último, el corte C, tiene una longitud de (22.50 m). Al terminar el corte C se da comienzo al corte B y por el ultimo al corte A hasta cumplir con los 27.50 metros de la totalidad de la viga.

Esquema 21. Detalle longitudinal viga Postensadas.

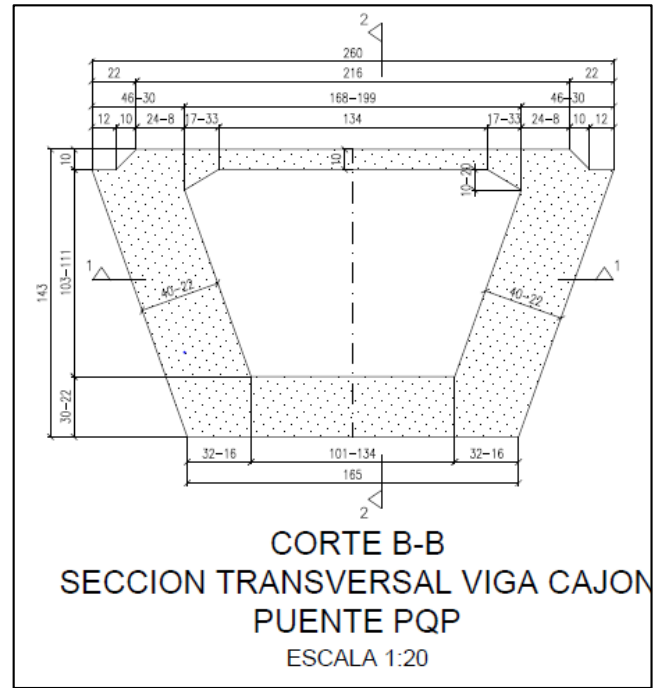


Fuente: Planos estructurales PQP.

Esquema 22. Sección Transversal viga cajón. Corte A.

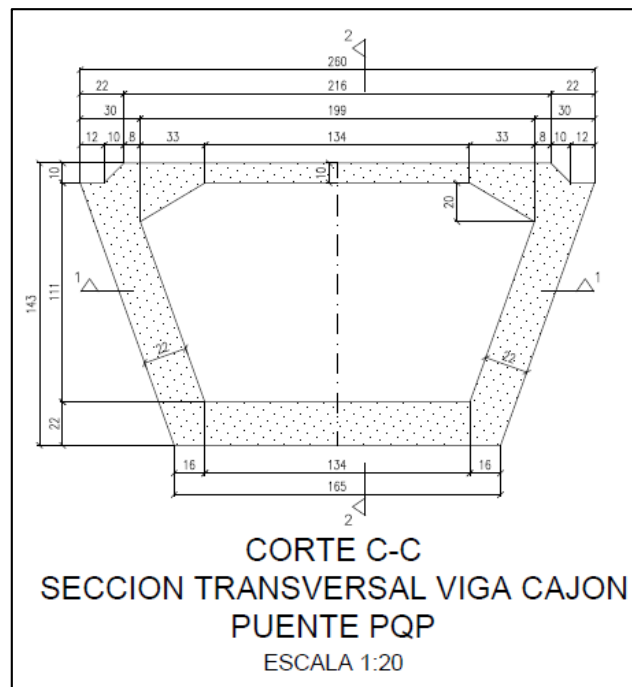


Esquema 23. Sección Transversal viga cajón. Corte B.



Fuente: Planos estructurales PQP.

Esquema 24. Sección Transversal viga cajón. Corte C.



Fuente. Planos estructurales PQP.

El armado de las vigas fue realizado en etapas según los cortes antes mencionados, desde el armado de la placa inferior hasta la losa superior dejando el espaciamiento en su interior de un (1.03m). Estas vigas según diseño tienen refuerzo superior inferior y refuerzo lateral dando el figurado total de la viga. En su refuerzo longitudinal se emplearon diferentes tipos de hierro según relaciones barras No. 4, No.6 y No. 5, estos empleados en hierro recto, hierro figurado, tres tipos de flejes, armado de losa superior y armado del punto de anclaje.

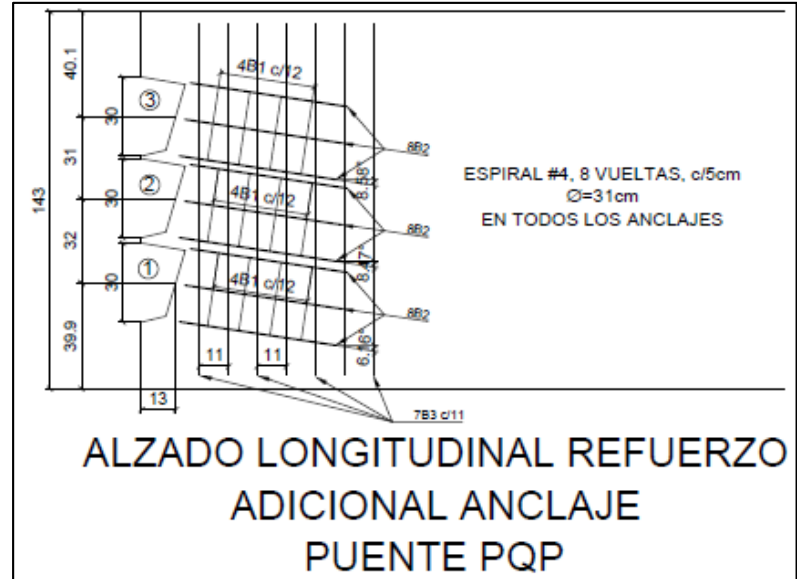
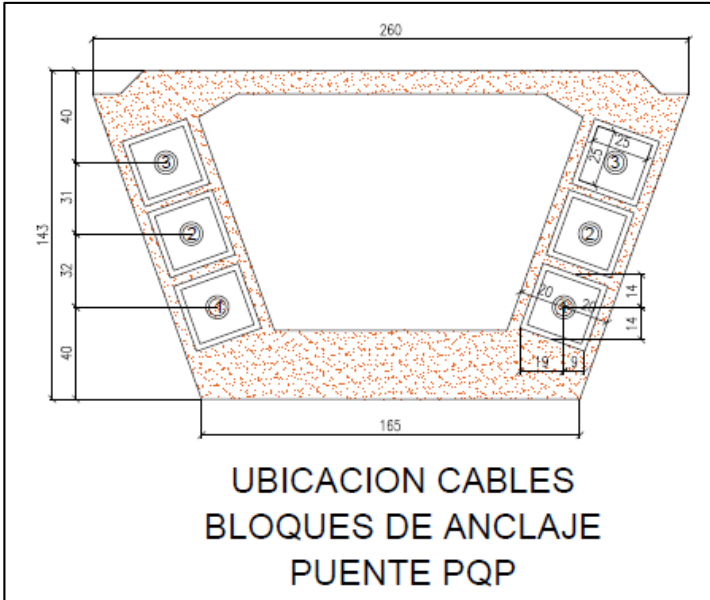
De acuerdo a esto para el corte A tuvo una relación de diecinueve flejes de media (1/2") cada ocho centímetros de fleje a fleje. El corte B tiene las mismas especificaciones variando en la cantidad de flejes siendo esto doce flejes cada ocho centímetros. En estos dos cortes es en donde más se encuentra el refuerzo estructural debido a que en estas zonas es en donde la viga será más sometida al cortante, conjuntamente en el traslape del corte A y B, se encuentra el punto de anclaje de la viga en donde se realizará el izaje de la estructura. En esta parte de la viga en la zona del izaje se diseñó un refuerzo adicional para proteger a la estructura de la carga de izaje y no falle la estructura al levantamiento. Este refuerzo se realizó con hierro en espiral de tres cuartos (3/4") y un fuerzo horizontal de (1/2").

En el corte C ya el refuerzo se encuentra repartido a distancias más prolongadas debido a que es una zona más de transición de la estructura, en esta zona se encuentran dieciséis flejes (1/2"), cada treinta y cuatro centímetros (34 cm) a lo largo de (5.10 m), luego nueve flejes cada (60 cm) a lo largo de (4.80 m) y por último otro paquete de dieciséis flejes (1/2"), cada (34 cm). Al culminar el corte C, retorna el corte B y A hasta culminar los (27.50 m) culminado así la viga.

Es importante al momento del armado de la viga adecuar los espaciamientos donde van los ductos de los cables de tensionamiento, estos deben ir armados y puestos antes de la fundida de la viga, por cada viga se ubicando así 6 ductos colocados a diferentes alturas el uno del otro siendo estos sujetos por unos torones de fijación los cuales van colocados en ambas caras de la viga, siendo estos un total de 12 torones por viga, el cual permitirá que se realice el tensionamiento y re tensionamiento de cada uno de los cables de tensionamiento de la viga. Esto siguiendo los parámetros exigidos en los diseños estructurales de la misma. Por cada uno de los ductos se disponen de 11 cables los cual da un total de 66 cables de tensionamiento por viga. Estos ductos lisos sumergidos en lámina (cold rolled) calibre 20 con un diámetro exterior de 80mm esto debido que "para cables conformados por varios alambre, barras o torones, el área del ducto debe ser por lo menos dos veces el área neta del acero de preesfuerzo" [3], de acuerdo con la

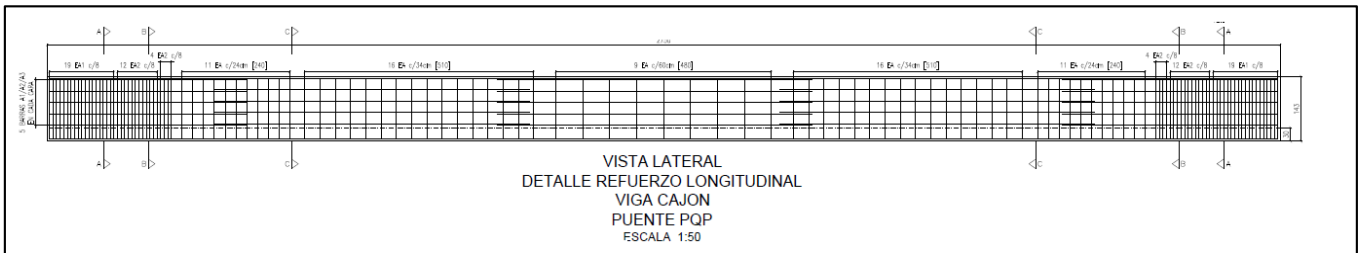
especificación técnica colombiana la cual pueda soportar la inyección de la lechada la cual será necesaria para proteger los cables de tensionamiento de la corrosión.

Esquema 25. Ubicación cables tensionamiento.



Fuente: Planos estructurales PQP.

Esquema 26. Refuerzo Longitudinal, Viga cajón.



Fuente. Planos estructurales PQP

Fotografía 34. Armado Viga Pos tensada.



Fotografía 35. Armado losa inferior viga Pos tensada.



Fuente: Elaboración propia.

Fotografía 36. Armado Viga cajón.



Fuente: Elaboración Propia.

Armado viga pos tensada puente vehicular, en la imagen se muestra ya el proceso constructivo en un 60 %.

Se evidencia las diferentes secciones de la viga y de su acero estructural.

6.7 Fundida Vigas Postensadas y colocación de cables de acero.

Las vigas postensadas a ser los elementos más importantes de la estructura del puente vehicular es la estructura de mayor acabado, ya que sobre las vigas estarán las cargas vigas y muertas del paso vehicular del puente. Debido a esto fueron diseñadas como viga cajón postensadas, el cual le dará una mayor resistencia tanto estructural y sísmica al puente vehicular sin aumentar exageradamente su peso. Por esto al ser un puente estructural cuya losa es soportada por estas vigas cajón, el refuerzo principal está constituido por cables longitudinales en acero que le darán la suficiente capacidad de soportar los esfuerzos a los cuales serán sometidos. De acuerdo a esto su diseño pos tensado; “El pos tensado es un método de pre esfuerzo en el cual los cables de acero son tensados después de que el concreto de la viga ha fraguado y ha alcanzado un valor predeterminado de su resistencia” [4]

Estas vigas fueron fundidas en orden y en etapas lo que hizo que su ejecución fuera prolongada, se armaron y se fundieron consecutivamente un tras de otra siendo actividades que se precedían hasta culminar la fundida y tensionamiento de cada una. En su primera etapa se fundió la placa inferior y los laterales de las vigas,

siendo estas clasificadas en viga 1, 2, 3 y 4. En este orden la primera viga en fundirse fue la No. 1 siendo esta actividad ejecutada en su primera etapa con la fundida de la placa inferior y las paredes laterales de la misma, esta actividad se realizaba de manera secuencial, siendo fundida monolíticamente, este procedimiento se realizó de la misma manera para las vigas restantes siendo estos 26 m³ de la primera fundida. La siguiente etapa en la fundida de las vigas, es la fundida de la loza superior de la viga, la cual en su ejecución se necesitaron 13 m³ de concreto. Al ser una viga cajón, fue necesario la implementación de casetones en su interior para salvaguardar el vacío interno de la viga cumpliendo su función. Al ser una viga cajón asegura que las propiedades de la viga se mantengan haciéndola más ligera, disminuyendo la cantidad de concreto, pero respetando la resistencia de diseño.

La especificación técnica en la mezcla de concreto para las vigas fue de bastante exigencia, ya que la resistencia diseñada de la mezcla de concreto fue de 6000 PSI esto añadiéndole una resistencia mayor a la viga cumpliendo las especiaciones técnicas al diseño presentado por la entidad contratante. Este concreto de 6 pulgadas de asentamiento con un agregado de 3/8 pulgada cumpliendo con los requerimientos exigidos en el diseño.

Fotografía 37. Fundida viga Pos tensada.



Fuente: Elaboración Propia.

Una vez terminada la fundida de la viga, se procede a verificar que los torones del cableado se encuentren en óptimas condiciones, que los ductos no se encuentren abiertos comprobando que los cables de tensionamiento se muevan libremente. “En el concreto potenciado unos cables de acero son colocados dentro de unos ductos, posteriormente es vaciado el concreto y una vez alcanzado una resistencia especificada, son tensionados los cables por medio de gatos colocados contra el miembro de concreto” [3]. Una vez verificados, se procede a medir, enumerar e identificar que los cables de acero estén en perfectas condiciones y que sea el numero presentado en los diseños, los cuales indican que por cada torón deben ir un total de 11 cables, lo que nos da en totalidad de 66 cables por viga, cada uno de estos cables limpios y cortados a la medida correspondiente. Para esto cada cable debe ir cortado a una medida aproximada de 28.50 metros ya que deben ser los suficientemente largos para sobresalir de la viga para ser tensionados.

El tensionamiento de los cables de las vigas es una labor de mucho cuidado ya que, si no se ejerce un buen manejo de los equipos, no se ejecuta el tensionamiento necesario puede que uno de los cables se desencaje y pueda salir proyectado de su posición. Para esto los cables se acomodan en una especie de “molde” el cual ubica los cables en una forma específica la cual le pueda facilitar la tarea al operado del gato hidráulico y encajen cada uno de los cables dentro de los orificios de gato hidráulico. Este tensionamiento debe hacerse en cada uno de los torones de las vigas aplicándole la presión diseñada en PSI. Este tensionamiento se aplica por cada cable siendo estos el cable 1,2 y 3, siguiendo un numero de torones, explicados en el esquema No. 28.

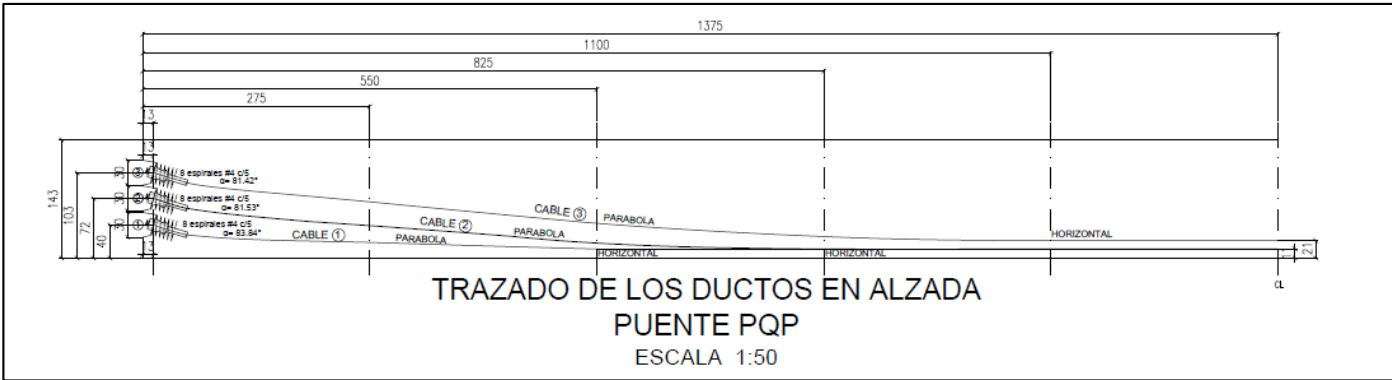
Esquema 27. Tensionamiento cables vigas.

CARACTERISTICAS DEL TENSIONAMIENTO X VIGA PUENTE PQP										
CABLE	# TORONES	Asp (cm2)	Tj (kg)	ETAPA	TENSION (kg)	%	Te (ton)	L (m)	Te x L (Ton-m)	ALARGAMIENTO (cm)
1	22 (11 POR CABLE)	30.80	459864	1	1379592	100	381.59	27.28	10409	21.1
2	22 (11 POR CABLE)	30.80	459864				377.20	27.31	10301	21.0
3	22 (11 POR CABLE)	30.80	459864				377.00	27.33	10304	21.1
					1379592		1135.79		31014	

Fuente: Planos Estructurales PQP.

Una vez realizado el tensionamiento inicial se procede a realizar el re tensionamiento por la otra cara de la viga, es importante identificar cual es va hacer la cara inicial, para no presentar inconvenientes en el procedimiento, al igual es imperioso conocer a que nervio y sección de la viga se la va realizar el re tensionamiento esto siguiendo un orden especifico salvaguardando la integridad de la estructura evitando posibles fisuras o grietas. Es normal que durante el tensionamiento y re tensionamiento la viga tienda a “elevarse”, se empieza a notar que la viga se flexiona hacia sus apoyos naturales, esto comportándose de forma esperada y normal, creándose un arqueo de maso menos 5 milímetros.

Esquema 28. Ductos y Re tensionado.



RETENCIONADO		
CABLE	Tj (kg)	ALARGAMIENTO (cm)
1	28189	0.3
2	21916	0.2
3	16849	0.2

Fuente: Planos Estructurales PQP.

Verificando lo anterior se procede a realizarla inyección de la lechada en concreto la cual es necesaria para evitar cualquier tipo de corrosión y establecer una necesaria adherencia en los ductos, de acuerdo al artículo 631-13 en las especificaciones INVIAS, “ Este trabajo consiste en el suministro de materiales y la mezcla de cemento, agua y eventualmente, arena fina y aditivos, y su inyección en los ductos de las armaduras activas para establecer la necesaria adherencia entre

dichas armaduras y el concreto, así como protegerlas contra la corrosión” [5]. Para esta inyección de lechada es necesario el uso de aditivos y de arena muy fina, ya que al usar el aditivo permite que la lechada se vuelva más fluida y no genere inconvenientes al momento de realizar la inyección dentro de los ductos. “Este equipo de inyección deberá incluir un mezclador capaz de realizar una mezcla continua que produzca una lechada libre de grumos y cemento no disperso, una bomba de inyección y equipo de limpieza con suministro de agua” [5]. Esta inyección se debe realizar al menor tiempo posible después del tensado ya que es cuando más los cables necesitan protección en sus armaduras.

Fotografía 38. Inyección Lechada.



Fuente: Elaboración propia.

Para la realización de la lechada de inyección, es importante seguir las especiaciones técnicas de la mezcla, para así conocer su dosificación siempre debidamente aprobada por interventoría, las cuales indican que la relación de agua/cemento no debe exceder de 0,45 ml mezclándose en un orden específico y empleando el aditivo. De acuerdo a esto la resistencia a compresión de la pasta no será inferior a 30 MPa esto verificándose a los 28 días. En la comprobación de que la mezcla tenga la resistencia requerida por la norma es necesario la realización de

ensayos a la compresión de morteros de cemento hidráulico, basándose en la norma INVIAS 323-13. Este ensayo cubre el esfuerzo de compresión de morteros hidráulicos, usando el método de los tricubos, cubos de 50mm o 2" de lado.

Fotografía 39. Elaboración Tricubos.



Fuente: Elaboración Propia.

Fotografía 40. Viga finalizada.



Fuente: Elaboración Propia.

Fotografía 41. Acabado Vigas Postensadas.



Fuente: Elaboración Propia.

6.8 Cimentación mástil puente peatonal costado occidental.

La cimentación del mástil del puente peatonal ha sido la actividad ejecutada en obra de mayor rigurosidad ya que esta actividad siempre se ha encontrado en la ruta crítica del proyecto, esto debido a la dificultad de la ejecución de las actividades. Para esta actividad se tuvo el mismo proceso constructivo que la ejecución de los estribos tanto occidental y oriental del proyecto, la cual consto de cimentación profunda tipo Caisson o pozo de cimentación. Estos caissons que en su totalidad para el lado occidental del mástil fue de 14 caissons a una profundidad 20 metros y de diámetro 2 metros. Estos pilotes se encuentran distribuidos de la siguiente manera; once pilotes de longitud veinte metros (20 metros), con un diámetro de dos metros (2 metros), clasificados desde el P6 al P17. Otros clasificados como cuatro pilotes de longitud quince metros (15 metros), con un diámetro de un metro (1 metro), clasificados como el P18 al P21; y los pilotes restantes son tres pilotes de longitud trece metros (13 metros), con un diámetro de dos metros (2 metros), clasificados como el P3 al P5. Además, se tuvieron en cuenta los pilotes que

soportaran la rampa de acceso del puente peatonal, en el cual su cimentación esta esta puesta en tres pilotes de longitud 15 metros con un diámetro de 80 centímetros los cuales son comprendidos en el P1, P2 y P23.

Fotografía 42. Caissons Costado occidental.



Fuente: Interventoría PQP.

Fotografía 43. Caissons mástil puente peatonal.



Fuente: Elaboración Propia.

La ejecución de esta actividad conto con una cimentación de tanta magnitud dada la dificultad y diseño del puente peatonal del intercambiado de papi quiero piña. Esto se debe a que la estructura del puente peatonal es un puente a que su denominación se le llama atirantado esta estructura no tendrá en sus diseños un apoyo central del puente, por lo que todo el peso de la estructura re caerá en el mástil del puente peatonal. Por tal motivo se diseñó que solo en el costado del mástil tuviera 14 pilotes de los cuales 11 estarán a 20 metros de profundidad. Esto pilotes en su desarrollo fue de un trabajo arduo día tras día, ya que, al ser a una profundidad tan elevada, ser una excavación tipo manual, se consideró una labor que iba a disponer de un periodo de tiempo largo y una ejecución en personal y materiales bastante elevada. Estos pilotes se diseñaron a tal profundidad hasta poder encontrar estrato de suelo firme en donde poder cimentar toda la estructura, ya que en esa zona de obra se encuentra una gran cantidad de material arcilloso con un alto nivel freático, esto imposibilitando la cimentación sobre un estrato competente superficial.

Además, estos pilotes en su excavación son recubiertos por anillos de seguridad en concreto reforzado lo cual cumple con diferentes propósitos, uno de ellos es darle estabilidad al caissons evitando posibles presiones laterales del suelo y ocasionando deslizamientos.

Fotografía 44. Caissons Costado occidental, mástil.

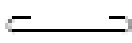

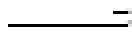
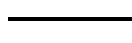



Fuente: Elaboración Propia.

Asimismo, estos anillos en sus funciones es la de proporcionarle estabilidad y verticalidad al pilote, además como su nombre lo indica tiene como objetivo dar mayor seguridad a los trabajadores que están dentro del caissons ya que al estar a profundidades mayores 1.50 metros es considerado una labor de alto riesgo. Los anillos tienen en sus especificaciones un concreto de 3000 psi, recubierto por un refuerzo en acero de 27 varillas No. 3 y unas varillas figuradas en aros de diámetro 1.06 metros con una totalidad de 8 aros No. 4 por cada anillo. Estos anillos se funden a cada metro, para dar una totalidad de 10 anillos por caissons.

Al mismo tiempo que la excavación y la fundida de los anillos se realiza, se procede con el figurado y armado de las canastas de los pilotes. Estas canastas distribuidas en 3 le dan la totalidad de 20 metros al cual se excava el pilote. El cual tendrá como primera canasta de longitud 9 metros, dejando una longitud de traslapo de 1,60 metros, la siguiente canasta también tiene 9 metros de longitud y un traspaso de 1,60 al igual que la primera y por último la canasta que queda expuesta para realizar el respectivo dado de cimentación tiene una longitud de 7,95 metros dejando una longitud de 2 metros de traslapo con el dado de cimentación.

Esquema 29. Despiece acero pilote mástil.

CANTIDAD DE MATERIAL (PARA UNO)					
P6 AL P17 \varnothing 2.00m L=20m (son 12)					
\varnothing	TIPO	FORMA	CANT.	LONGITUD (m)	PESO (Kg)
1/2"	P1		992	2.30	2267.91
3/4"	P2		248	6.56	3636.08
1 1/4	P3		58	7.95	7380.04
1 1/4	P4		58	9.00	
1 1/4	P5		58	9.00	
Acero de Refuerzo f_y 4200 kg/cm ² = 3284.03 Kg					
Vol. Concreto f'_c 280 kg/cm ² = 62.80 m ³					

Fuente: Planos estructurales PQP.

Una vez puestas las canastas izadas dentro de los caissons, armadas y traslapadas una con la otra, se procede con la fundida del pilote, esta fundida se realiza con concreto auto nivelante de 4000 psi, con un asentamiento de 8 pulgadas y un agregado de 3/8 pulgada, esto con el fin de que el concreto pueda pasar por los todos los recubrimientos del acero y al ser tremie no es necesario realizar el vibrado del mismo. Para la fundida de estos pilotes se necesitaron 60 m3 de concreto, esto dejando por diseño 20 centímetros de demolición para la futura creación del dado de cimentación del mástil del puente vehicular.

Fotografía 45. izaje canasta pilote



Fuente: Elaboración Propia

Fotografía 46. Canastas Pilotes.



Fuente: Elaboración Propia.

Fotografía 47. Fundida Caisson.



Fuente: Elaboración Propia.

7. APORTE AL CONOCIMIENTO

Una de las actividades más importantes es la realización del manejo presupuestal de un proyecto, analizando los costos y realizando un estudio de mercado específico estudiando y clasificando cada uno de los materiales disponibles esto según su precio, ubicación y disponibilidad del material. Estos análisis de materiales son en conjunto trabajados con las actividades a ejecutar, determinado la mano de obra necesaria para dicha actividad y el uso de cualquier tipo de maquinaria. Para que todo esto se cumpla es necesario elaborar un presupuesto y un análisis de precio unitarios APU'S para cada ítem de la actividad en ejecución.

De acuerdo a esa información, en el periodo de mis prácticas empresariales, ajuste y modifique ciertos APU'S esto con el fin de tener un seguimiento real de cada actividad en obra, ya que los presupuestos del proyecto son estudios estimados o valores contractuales ya dispuestos por la entidad contratante, en este caso la alcaldía de Floridablanca. Estos valores contractuales son estimados a medida que los proyectos avanzan en el tiempo, siendo estos valores generales que tienden a cambiar según parámetros de inflación nacional. Esto quiere decir que no son valores específicos del proyecto y no se pueden tomar como valores reales en costos. Para esto es necesario basarse en los datos actuales del proyecto, información real y verificada por el director de obra. Para que esta información sea procesada, se requieren los datos de entrada, siendo estos datos suministrados por cada persona del proyecto que sea encargado de su área de trabajo, esta información es anexada en un formato diario a ejecución de actividades (tabla No.4), la cual se entrega diariamente para consolidar los nuevos APU'S y así llevar un seguimiento real de las actividades en obra y su valor real de ejecución.

Esta información real de costos consultada anteriormente con el director de proyecto da la capacidad de crear los nuevos APU'S "reales" y alimentar la hoja de EXCEL previamente codificada. Estos APU'S son enlazados a fechas diarias de ejecución para así ser ordenados con una fecha específica y su valor real, por ejemplo "El día 21 de agosto del 2018 se realizó pilote de concreto vaciado en situ. Diámetro 2,0 metros, incluye excavación, anillo de seguridad, concreto 21 MPa y acero". En la cual fue utilizado un compresor, una retroexcavadora, una mezcladora, una electrobomba y un mini cargador, estos equipos más la mano de obra y los materiales usados en la actividad generan un costo específico ese día, el cual es registrado en la tabla No. 1 y anexado en la hoja de cálculo.

Al momento de crear el nuevo APU'S se procede a enumerar para que mediante el comando en EXCEL BUSCARV () pueda encontrar el valor y ponerlo en la tabla No.2 correspondiente. Al momento de registrar esa información por medio del comando “=+SI.ERROR(BUSCARV (D15; RELLENO \$N\$2: \$O\$2000;2; FALSO); BUSCARV (TOTALES D15; \$G\$4: \$G\$28;4; FALSO))”, este se automatiza con la No.3 y programa el resultado en la casilla correspondiente.

Tabla 1. Análisis de precios unitarios (APU'S).

1	ITEM						
2	4,55	XXXXXXXXXX					
3	XXXXXXXXXX			ANÁLISIS DE PRECIOS UNITARIOS			
4	Ampliación y optimización del intercambiador vial ubicado en el sector de Papi						
5	Quiero Piña, del municipio de Floridablanca.						
6	Pilote de concreto vaciado in situ. Diámetro 2,0 m incluye Excavación, anillo,						
7	ITEM: concreto tremie 21 Mpa, acero			UNIDAD : MI			
8	ESPECIFICACION: INV-621.1P-13						
9	I. EQUIPO						
10	Descripción	Unidad	Tarifa Unidad	Rendim	V. Unitario	V. Parcial	
11	Herramienta Menor 10% MdO	%	-	0,100	-		
12	Compresor dos martillos	\$/HORA	-	0,200	-		
13	Mezcladora	\$/dia	-	1,000	-		
14	Electrobomba	\$/dia	-	1,000	-		
15	Minicargador	\$/HORA	-	2,000	-		
16	Retroexcavadora CAT 320	\$/HORA	-	4,000	-		
17	Sub-Total					0,00	
18	II. MATERIALES EN OBRA						
19	Descripción	Unidad	Precio Unidad	Cantidad	V. Unitario	V. Parcial	
20	Concreto clase D (21 Mpa)	M³	-	0,000	-		
21	Camisas y formaleta en concreto	ML	-	2,000	-		
22	Crash	KG	-	1,000	-		
23	Derecho de Boladero	M3	-	4,940	-		
24		Kg	-	0,000	-		
25	Sub-Total					0,00	
26	III. TRANSPORTES						
27	Descripción	Vol. Peso ó Cant.	Distancia	M3-Km	Tarifa	V. Unitario	V. Parcial
28	Tarifa de transporte	3,1415	16,5	-	1100,000	-	
29	Sub-Total					0,00	
30	IV. MANO DE OBRA						
31	Descripción	Tarifa	Prest	V. Tarifa	Rendimiento	V. Unitario	V. Parcial
32	Oficial	\$ 0	60%	-	0,590	-	
33	Ayudante 5	\$ 0	60%	-	0,590	-	
34	Admon	\$ 0	60%	-	2,000	-	
35	Sub-Total					0,00	
36	Total Costo Directo					0,00	

Fuente: Elaboración Propia.

Tabla 2. Costo diario de cada actividad.

VTOTAL	VFECHA	FECHA	TOTAL
44	2	sábado, 10 de noviembre de 2018	\$ 1
89	47	domingo, 11 de noviembre de 2018	\$ 1
134	92	lunes, 12 de noviembre de 2018	\$ 1
179	137	martes, 13 de noviembre de 2018	\$ 1
224	182	miércoles, 14 de noviembre de 2018	\$ 1
269	227	jueves, 15 de noviembre de 2018	\$ 1
314	272	viernes, 16 de noviembre de 2018	\$ 1
359	317	sábado, 17 de noviembre de 2018	\$ 1
404	362	domingo, 18 de noviembre de 2018	\$ 1
449	407	lunes, 19 de noviembre de 2018	\$ 1
494	452	martes, 20 de noviembre de 2018	\$ 1
539	497	miércoles, 21 de noviembre de 2018	\$ 1
584	542	jueves, 22 de noviembre de 2018	\$ 1
629	587	viernes, 23 de noviembre de 2018	\$ 1
674	632	sábado, 24 de noviembre de 2018	\$ 1
719	677	domingo, 25 de noviembre de 2018	\$ 1
764	722	lunes, 26 de noviembre de 2018	\$ 1
809	767	martes, 27 de noviembre de 2018	\$ 1
854	812	miércoles, 28 de noviembre de 2018	\$ 1
899	857	jueves, 29 de noviembre de 2018	\$ 1
944	902	viernes, 30 de noviembre de 2018	\$ 1
989	947	sábado, 1 de diciembre de 2018	\$ 1
1034	992	domingo, 2 de diciembre de 2018	\$ 1
1079	1037	lunes, 3 de diciembre de 2018	\$ 1

Fuente: Elaboración propia.

Tabla 3. Costos Totales

AGOSTO	ANILLOS CEMEX	EXCAVACIÓN	RELLENO	ESTRIBO	PRELIMINARES	FORESTAL	AMBIENTAL	TOTALES
miércoles, 1 de agosto de 2018	\$ -	\$ -	\$ -	\$ -	\$ -	\$ -	\$ -	\$ -
jueves, 2 de agosto de 2018	\$ -	\$ -	\$ -	\$ -	\$ -	\$ -	\$ -	\$ -
viernes, 3 de agosto de 2018	\$ -	\$ -	\$ -	\$ -	\$ -	\$ -	\$ -	\$ -
sábado, 4 de agosto de 2018	\$ -	\$ -	\$ -	\$ -	\$ -	\$ -	\$ -	\$ -
lunes, 6 de agosto de 2018	\$ -	\$ -	\$ -	\$ -	\$ -	\$ -	\$ -	\$ -
miércoles, 8 de agosto de 2018	\$ -	\$ -	\$ -	\$ -	\$ -	\$ -	\$ -	\$ -
jueves, 9 de agosto de 2018	\$ -	\$ -	\$ -	\$ -	\$ -	\$ -	\$ -	\$ -
viernes, 10 de agosto de 2018	\$ -	\$ -	\$ -	\$ -	\$ -	\$ -	\$ -	\$ -
sábado, 11 de agosto de 2018	\$ -	\$ -	\$ -	\$ -	\$ -	\$ -	\$ -	\$ -
lunes, 13 de agosto de 2018	\$ -	\$ -	\$ -	\$ -	\$ -	\$ -	\$ -	\$ -
martes, 14 de agosto de 2018	\$ -	\$ -	\$ -	\$ -	\$ -	\$ -	\$ -	\$ -
miércoles, 15 de agosto de 2018	\$ -	\$ -	\$ -	\$ -	\$ -	\$ -	\$ -	\$ -
jueves, 16 de agosto de 2018	\$ -	\$ -	\$ -	\$ -	\$ -	\$ -	\$ -	\$ -
viernes, 17 de agosto de 2018	\$ -	\$ -	\$ -	\$ -	\$ -	\$ -	\$ -	\$ -
sábado, 18 de agosto de 2018	\$ -	\$ -	\$ -	\$ -	\$ -	\$ -	\$ -	\$ -
martes, 21 de agosto de 2018	\$ -	\$ -	\$ -	\$ -	\$ -	\$ -	\$ -	\$ -
miércoles, 22 de agosto de 2018	\$ -	\$ -	\$ -	\$ -	\$ -	\$ -	\$ -	\$ -
jueves, 23 de agosto de 2018	\$ -	\$ -	\$ -	\$ -	\$ -	\$ -	\$ -	\$ -
viernes, 24 de agosto de 2018	\$ -	\$ -	\$ -	\$ -	\$ -	\$ -	\$ -	\$ -
sábado, 25 de agosto de 2018	\$ -	\$ -	\$ -	\$ -	\$ -	\$ -	\$ -	\$ -
lunes, 27 de agosto de 2018	\$ -	\$ -	\$ -	\$ -	\$ -	\$ -	\$ -	\$ -
martes, 28 de agosto de 2018	\$ -	\$ -	\$ -	\$ -	\$ -	\$ -	\$ -	\$ -
miércoles, 29 de agosto de 2018	\$ -	\$ -	\$ -	\$ -	\$ -	\$ -	\$ -	\$ -
jueves, 30 de agosto de 2018	\$ -	\$ -	\$ -	\$ -	\$ -	\$ -	\$ -	\$ -
viernes, 31 de agosto de 2018	\$ -	\$ -	\$ -	\$ -	\$ -	\$ -	\$ -	\$ -


Fuente: Elaboración propia.

Además de la realización presupuestal diaria de cada actividad, se han desempeñado labores de coordinación de obra y supervisión llevando un control sobre materiales, maquinarias y actividades desarrolladas diariamente, siendo esto un vital apoyo a la residencia, ejecutando registros de los proyectos en construcción relacionados con la obra.

Estas labores de coordinación y supervisión se han desarrollado con la creación de formatos en EXCEL los cuales han servido de apoyo para tener un registro válido de cada una de las actividades allí referenciadas. Estos formatos se han venido desarrollando con éxito siendo estos útiles para el buen funcionamiento de la obra, ya que han sido verificados y avalados por el área técnica del proyecto para su funcionamiento. Estos formatos verificados y avalados por el residente del proyecto han sido de gran utilidad, generando un avance importante en el mismo, mejorando el rendimiento de la obra, ayudando a llevar un mejor orden en el proyecto, llevar un mejor control de los materiales a ejecutar, servir como apoyo tanto al área técnica del proyecto como también al área de maquinaria con la vigilancia del combustible de cada equipo o maquinaria de la obra, sea esto un vehículo o un equipo de la obra. Aportando al buen manejo de los equipos y/o herramientas dejada a disposición de la empresa de vigilancia del consorcio, sirviendo de gran utilidad sin algún equipo se encuentra extraviado o si en algún momento algún equipo es robado, esto sirviendo de soporte para cualquier eventualidad futura. Además, como una de mis actividades principales durante el proyecto fue el control y manejo de los ensayos requeridos en obra me fue de gran utilidad la creación de un formato donde pueda llevar un mejor manejo de los resultados obtenidos de los respectivos ensayos de laboratorio, esto con fin de una respectiva reunión con mis supervisores tener la información clara y lista para ser entregada.

También puedo anexar que una de las actividades en las cuales también aporte mis conocimientos técnicos fue el apoyo al área social del proyecto esto realizando charlas con la comunidad sobre el proyecto, explicándoles los avances del proyecto y contándoles de una forma más humana los procesos contractivos que se iban desarrollando mes a mes. Esto con el fin de que cada presidente de las juntas de acción comunal de los barrios de Floridablanca que sean son incidentes en el proyecto sean comunicados e informado para que ellos como presidentes cumplan el papel de informarle a todas las personas de sus barrios la verdad del proyecto y de alguna manera se encuentren vinculados con el mismo.

Tabla 4. Formato diario a ejecución de actividades.

	SEGUIMIENTO DIARIO A EJECUCIÓN DE ACTIVIDADES	Codigo	F-56
		Revision:	01
		Fecha	Septiembre de 2018
		Pagina	1 de 1
OBJETO DEL CONTRATO: AMPLIACIÓN Y OPTIMIZACIÓN DEL INTERCAMBIADOR VIAL UBICADO EN EL SECTOR DE PAPI QUIERO PIÑA DEL MUNICIPIO DE FLORIDABLANCA .			
UBICACIÓN		FECHA	
		/ /	
DESCRIPCIÓN		UNID.	CANT
MATERIALES			
ACTIVIDAD	DESCRIPCIÓN	UNID.	CANT
EQUIPOS			
ACTIVIDAD	DESCRIPCIÓN	UNID.	CANT
MANO OBRA			
ACTIVIDAD	DESCRIPCIÓN	UNID.	CANT
ELABORO:			
NOMBRE			
CARGO			
FIRMA			

Fuente. Elaboración propia.

8. CONCLUSIONES

- Supervisando los distintos procesos constructivos durante mi práctica empresarial, sirviendo de puente entre los trabajadores y contratistas llevando un seguimiento de los procesos al área técnica del proyecto, aportando conocimiento técnico. Esto garantizando distintos conocimientos y destrezas para cualquier situación de obra.
- Controlando los diferentes procesos constructivos, respecto a materiales, maquinaria y mano de obra, cumpliendo un papel de coordinación de obra, sirviendo de apoyo al ingeniero residente en cantidades de obra y presupuesto.
- Apoyar el control adecuado y seguro de las remisiones, entrega y despacho de diferentes materiales, equipos y herramientas del almacén del proyecto ya que en esto puede llegar a representar pérdida en el proyecto tanto monetarias como en tiempo crucial de obra.
- Aportando conocimiento técnico en creación y corrección de diferentes formatos de obra, con respecto a seguimientos diario de actividades, control de tanqueo vehiculares y de maquinaria además de supervisión de materiales dispuestos a la celaduría del consorcio.
- Apoyando el área presupuestal del proyecto sacando costos diarios de ejecución de actividades, mostrando el respectivo costo diario en gastos y ganancias del proyecto creando una hoja de Excel con la capacidad de calcular estos datos.
- Seguimiento y control de los diferentes ensayos en campo de las actividades ejecutadas en concreto, pavimento y rellenos con material seleccionado. Además, un control minucioso de las cantidades llegadas a obra de concreto, mezcla asfáltica, base, sub- base, crudo de río, triturado y arena.
- Cumplir una buena comunicación con el personal interno de la obra ya que esto cumple un papel importante, ya que la comunicación con la parte administrativa como con los contratistas y personal obrero, permite que el trabajo sea eficiente y se aumente el rendimiento.

9. RECOMENDACIONES

- Es importante establecer una buena comunicación con el personal de la obra, tanto parte administrativa y personal en general, sin una buena comunicación la dirección del proyecto se pierde, se disminuye el rendimiento laboral y las actividades no se ejecutan de la mejor manera.
- Tener en cuenta la programación de actividades que se lleven en obra para así poder tener un mayor control de los materiales, equipos y la mano de obra pertinente para dicha actividad, llevar un cronograma y programar la actividad con anticipación y no perder tiempo en programación o no realizar la actividad por falta de materiales o por no prever algún tipo de factor externo que impida la realización de la actividad.
- Recomiendo que al realizar una obra de gran tamaño es imperioso llevar un control riguroso de los materiales de obra, almacenar los equipos y materiales según las recomendaciones específicas del material, para así evitar confusiones y desperdicios innecesarios.
- Es importante conocer y establecer las importancias claras del proyecto, identificar qué actividad se encuentra sobre la ruta crítica del proyecto y así poder clasificar las actividades según importancia, de acuerdo a las precedencias de cada actividad.
- Tener un control sobre los materiales a disposición en obra, esos materiales que quedan por fuera en el sitio de trabajo, controlar y ordenar los materiales y equipos para así evitar pérdidas, daños o cualquier otro factor externo que pueda alterar los materiales o equipos, es recomendable tener el sitio de trabajo limpio y ordenado. Una obra ordenada y limpia aumentara los rendimientos en las actividades.

REFERENCIAS

- [1] Construmática, «Construmática.com,» 2011. [En línea]. Available: https://www.construmatica.com/construpedia/Cono_de_Abrams.
- [2] Toxement, «toxement.com.co,» 2017. [En línea]. Available: http://www.toxement.com.co/media/3375/concreto_tremie.pdf. [Último acceso: 28 Diciembre 2018].
- [3] J. C. P. Caicedo, «Programa para el trazado de cables en vigas preesforzadas continuas para puentes.,» Universidad Nacional de Colombia, Bogotá, 2014.
- [4] C. P. Ana María, «Puentes,» de *L&L Ingenieros consultores SAS.*, Medellín, 2015.
- [5] Instituto Nacional de Vias- Colombia., «Capitulo 6- Estructuras y drenaje. Artículo 631-13.,» 2013. [En línea]. Available: <https://www.invias.gov.co/index.php/informacion-institucional/139-documento-tecnicos>.