

DESARROLLO DE PRUEBAS DE LABORATORIO PARA INYECCIÓN DE
RELÉS DE PROTECCIÓN

JAIME MOLINA CARMONA
LUCAS MATEO VARGAS

UNIVERSIDAD PONTIFICIA BOLIVARIANA ESCUELA DE INGENIERÍA
FACULTAD DE INGENIERÍA ELÉCTRICA - ELECTRÓNICA
INGENIERÍA ELÉCTRICA MEDELLÍN
2014

DESARROLLO DE PRUEBAS DE LABORATORIO PARA INYECCIÓN DE
RELÉS DE PROTECCIÓN

Trabajo de grado para optar al título de Ingeniero Electricista

JAIME MOLINA CARMONA
LUCAS MATEO VARGAS

Director

JORGE WILSON GONZALES Ingeniero Electricista, PhD

Profesor Titular

Coordinador Grupo Investigación Transmisión y Distribución de Energía Eléctrica

UNIVERSIDAD PONTIFICIA BOLIVARIANA
ESCUELA DE INGENIERÍA
FACULTAD DE INGENIERÍA ELÉCTRICA – ELECTRÓNICA
MEDELLÍN 2014

Nota de aceptación

Presidente del Jurado

Jurado

Jurado

Medellín, Noviembre de 2014

AGRADECIMIENTOS

Los autores expresan sus agradecimientos a:

Al director JORGE WILSON GONZALES por su asesoría y respaldo.

A los colaboradores Daniel Cadavid Garcés y Johnier Calderón por su asesoría y respaldo.

A los técnicos del laboratorio de máquinas por su disposición en el préstamo de herramientas y equipos requeridos para los montajes.

A XM por la colaboración en el préstamo del reloj satelital SEL 2407 y a la asesoría brindada sobre su funcionamiento.

Y a todas aquellas personas que aportaron a la realización de este proyecto.

A la Universidad de Pontificia Bolivariana y los docentes de la Facultad de Ingeniería Eléctrica - Electrónica, por su aporte del conocimiento.

TABLA DE CONTENIDO

	Pág.
1. GLOSARIO	1
2. RESUMEN	3
3. INTRODUCCIÓN	4
4. PRACTICAS DE LABORATORIO	6
5. CONCLUSIONES	98
6. ANEXOS	99
7. BIBLIOGRAFÍA	112
8. REFERENCIAS	113

LISTA DE FIGURAS

	Pág.
Figura 1. Energización del SVERKER 780	13
Figura 2. Conexión fuente auxiliar de Vac con voltímetro del SVERKER	14
Figura 3. Ajuste del voltímetro	14
Figura 4. Fuente auxiliar de tensión de AC	15
Figura 5. Comparación de tensiones entre voltímetro externo y SVERKER	16
Figura 6. Frecuencia de la fuente de voltaje de alterna	17
Figura 7. Selección de la frecuencia de la fuente auxiliar de Vac	17
Figura 8. Conexión del analizador a fuente auxiliar de Vac	18
Figura 9. Activación del amperímetro	19
Figura 10. Modo de visualización de la corriente	20
Figura 11. Verificación del valor de corriente	20
Figura 12. Selección de la fuente de corriente	21
Figura 13. Conexión entre el SVERKER y el banco de bombillos	22

Figura 14. Inyección de corriente al banco de bombillos	23
Figura 15. IED SEL 421	24
Figura 16. Parte anterior del SEL 421	25
Figura 17. Parte posterior del SEL 421	25
Figura 18. Bornera de alimentación del SEL 421	26
Figura 19. Comunicación	27
Figura 20. Parámetros	27
Figura 21. Configuración de parámetros de comunicación	28
Figura 22. Conexión área local	29
Figura 23. Propiedades de conexión de área local	29
Figura 24. Protocolo de internet versión 4	30
Figura 25. Propiedades protocolo de internet versión 4	31
Figura 26. Verificación del estado de la conexión	31
Figura 27. Lectura de los parámetros del IED SEL 421	32
Figura 28. Parámetros del SEL 421	32

Figura 29. Sistema radial industrial IEC 609009	33
Figura 30. Datos generales	34
Figura 31. Parámetros transformadores de instrumentación	35
Figura 32. Desactivación de las funciones del SEL 421	36
Figura 33. Enviar ajustes	37
Figura 34. Borneras de entrada de tensión y corriente	38
Figura 35. Curvas IEC	41
Figura 36. Protección de sobrecorriente para transformador T	43
Figura 37. Ajustes nuevo	45
Figura 38. Selección de la referencia del IED	46
Figura 39. Part Number del IED SEL 421	46
Figura 40. Configuración global prueba de sobrecorriente	47
Figura 41. Parámetros transformadores de instrumentación prueba sobrecorriente	48
Figura 42. Parámetros función sobrecorriente	49
Figura 43. Lógica de operación función de sobrecorriente	50

Figura 44. Salidas prueba sobrecorriente	50
Figura 45. Conexión prueba de sobrecorriente	51
Figura 46. Selección funciones de parada	52
Figura 47. Diagrama de conexiones para la protección sobre y baja tensión	57
Figura 48. Conexión del SVERKER 780 con el IED SEL 751A	58
Figura 49. Interfaz y mando local del IED SEL 751A	59
Figura 50. Ajuste Protocolo de Internet	60
Figura 51. Parámetros de Comunicación	61
Figura 52. Inicio del Terminal	62
Figura 53. Interfaz del Terminal	62
Figura 54. Lógica de disparo función de baja tensión	66
Figura 55. Lógica de disparo función de sobre tensión	66
Figura 56. Diagrama de conexión para función de sobre y baja frecuencia	71
Figura 57. Conexión del SVERKER 780 con el IED 751A, función de sobre y baja frecuencia	72

Figura 58. Sincrofasor y conversión de ángulo	79
Figura 59. SEL 2407	84
Figura 60. Instalación antena GPS	85
Figura 61. Indicadores de estado SEL 2407	85
Figura 62. Diagrama de potencia carga L	88
Figura 63. Diagrama de potencia carga R-L	88
Figura 64. Conexión entre el SEL 2407 y el SEL 421	89
Figura 65. SEL 2407 sincronizado	89
Figura 66. Señales salidas SEL 2407 sincronizado	90
Figura 67. Configuración de los PT's y CT's para la prueba de sincrofasores	93
Figura 68. Interfaz Humano Máquina	94
Figura 69. Fasores carga inductiva	95
Figura 70. Sincrofasores carga inductiva	96
Figura 71. Funciones SEL 421	100
Figura 72. Funciones SEL 751	101

Figura 73. Funciones SEL 351S	102
Figura 74. Funciones SEL 387E	103
Figura 75. Panel de control del SVERKER	105

LISTA DE TABLAS

Tabla 1. Fallos del sistema	9
Tabla 2. Errores frecuentes	9
Tabla 3. Registro de datos	39
Tabla 4. Indicadores de estado SEL 2407	86
Tabla 5. IED'S PART NUMBER	99
Tabla 6. Partes de panel de control del SVERKER 780	105
Tabla 7. Tipos de generación	106
Tabla 8. Posiciones del interruptor de arranque	106
Tabla 9. Arranque del cronómetro	108
Tabla 10. Parada del cronómetro	108

1. GLOSARIO

CAMPO: conjunto de los equipos de una subestación para la maniobra, protección y medida de un circuito que se conecte a ella.

CONFIABILIDAD: probabilidad de que una subestación pueda suministrar energía durante un periodo de tiempo dado, bajo la condición de que por lo menos uno de sus componentes esté fuera de servicio.

DISPARO POR SOBRECORRIENTE (TRIP): un disparo que se ejecuta cuando la corriente en el circuito principal excede un valor preestablecido.

IED: *Intelligent Electronic Device* (Dispositivo Electrónico Inteligente), son controladores basados en microprocesadores. Estos controladores actúan sobre el sistema de potencia: interruptores, transformadores, etc.

PROTECCIÓN DE COMPARACIÓN DE FASE: una protección del tipo piloto que compara el ángulo de fase relativo de unas corrientes especificadas de un circuito.

PROTECCIÓN DE BAJO VOLTAJE: una forma de protección que opera cuando el voltaje es menor que un valor predeterminado.

PROTECCIÓN DE SOBRECORRIENTE: una forma de protección que opera cuando se supera un valor de corriente predeterminado.

RELÉ: dispositivo eléctrico diseñado para actuar frente a unas condiciones de entrada preestablecidas. Cuando se cumplen las condiciones se genera la operación de contacto o un cambio asociado a un circuito de control eléctrico.

SCADA: *Supervisory Control and Data Acquisition* (Control supervisor y adquisición de datos). Comprende todas aquellas soluciones de aplicación para referirse a la captura de información de un proceso o planta industrial (aunque no es absolutamente necesario que pertenezca a este ámbito), para que, con esta información, sea posible realizar una serie de análisis o estudios con los que se pueden obtener valiosos indicadores que permitan una retroalimentación sobre un operador o sobre el propio proceso.

SISTEMA DE COMUNICACIONES: conjunto de dispositivos que operan de acuerdo con condiciones preestablecidas que permiten el manejo de señales de comunicación según los requerimientos de operación de los equipos y sistemas de la subestación.

SISTEMA DE CONTROL: conjunto de dispositivos que operan de acuerdo con condiciones preestablecidas y se emplean para realizar el manejo y supervisión de todos los equipos, dispositivos y sistemas instalados en la subestación.

SISTEMA DE PROTECCIÓN: conjunto de dispositivos que operan siguiendo condiciones preestablecidas para proteger los circuitos, sistemas y dispositivos instalados en la subestación.

ZONA DE PROTECCIÓN (PARA RELÉS): es el segmento de un sistema de potencia en el cual la ocurrencia de unas condiciones anormales hace que un relé de protección opere.

2. RESUMEN

Por medio de este trabajo se busca elaborar unas guías de laboratorio para el curso de Protecciones Eléctricas, el cual hace parte del pensum de la carrera Ingeniería Eléctrica de la UPB. El laboratorio está orientado a las pruebas de relés de protección, aprovechando el equipo de prueba de relés, SVERKER 780 de MEGGER, disponible en el almacén de la facultad de ingenierías. Con este equipo de pruebas y con los relés disponibles, se pretende acercar a las estudiantes o personas interesadas al funcionamiento de las protecciones eléctricas en los sistemas de potencia.

El laboratorio de protecciones eléctricas asocia los conocimientos adquiridos a lo largo de la carrera y acerca a los estudiantes a las tecnologías implementadas en la actualidad.

Palabras clave: guías, relés, protecciones eléctricas, SVERKER 780, sistemas de potencia.

3. INTRODUCCIÓN

A lo largo de los años los sistemas de potencia han crecido, evolucionado y se han vuelto más complejos, haciéndolos más vulnerables a las perturbaciones naturales y, en el caso de Colombia, también a los atentados terroristas. Debido a los avances tecnológicos como los relés computarizados, los sistemas de posicionamiento global (GPS), las unidades de medida de fases (PMUs), los controles electrónicos de potencia, los avances en comunicación digital, entre otros desarrollos, se han mejorado las aplicaciones de protección de los sistemas eléctricos de potencia.

La Facultad de Ingeniería Eléctrica de la Universidad Pontificia Bolivariana, es consciente que en la actualidad y desde hace algunos años, la energía eléctrica es el pilar fundamental del desarrollo económico, por lo tanto, el monitoreo, control, protección y automatización de los sistemas de potencia en tiempo real, deben ser y son en la actualidad más efectivos. Todo esto ha contribuido al desarrollo de un sistema de potencia más confiable y más seguro, disminuyendo su vulnerabilidad ante los distintos tipos de fallas. Pero estos desarrollos también implican ingenieros mucho más capacitados en el tema, entonces la universidad, en su compromiso con la comunidad, ha iniciado varios proyectos y uno de ellos es el de implementar un laboratorio de protecciones eléctricas, donde se logre capacitar ingenieros y enseñar a sus estudiantes cómo funcionan, cómo probar y cómo parametrizar los relés que protegen los sistemas de potencia.

El proyecto está orientado al aprovechamiento del equipo de pruebas de relés, SVERKER 780, adquirido por la Universidad, el cual, en conjunto de los relés disponibles, ayudan al asentamiento de los conocimientos teóricos a una manera más práctica y hasta más eficiente, permitiéndole a la universidad tener otra

herramienta de enseñanza y a su vez a los estudiantes les permite estar preparados para su vida ocupacional.

El proyecto consta de desarrollar unas guías de laboratorio, las cuales están encaminadas a realizar pruebas a los relés de protección, apoyadas por teoría concisa e imágenes que guiarán paso a paso a los estudiantes en la identificación de sus funciones y parámetros.

4. DISEÑO Y DESARROLLO PRÁCTICAS DE LABORATORIO

4.1 GUÍA N°1 MANEJO DEL SVERKER

4.1.1 Objetivos

Aprender el funcionamiento básico del SVERKER 780 y sus componentes, realizando pruebas y verificaciones con equipos de medida externos.

4.1.2 Teoría

MANEJO DEL SVERKER 780

INYECCIÓN DE CORRIENTE – REGLAS GENERALES

La idea será suministrar el máximo de impedancia posible en serie con la carga. Esto contrarrestará los cambios de la corriente y minimizará la distorsión de onda para los relés cuya impedancia cambia cuando se han activado y también para los relés que se han saturado.

Cuando se miden los tiempos de activación, el valor de la corriente o la tensión aplicada usada para la prueba deberá exceder el límite de disparo con un buen margen (por ejemplo, como regla empírica se usa frecuentemente para corrientes: 1.2-1.5 veces el límite de puesta en trabajo).

Para impedir el recalentamiento, la inyección de una corriente alta a través del equipo de protección deberá tener lugar durante el tiempo más corto posible.

CAMBIOS EN LA PANTALLA

Hay varias formas de hacer los ajustes en el SVERKER. Además de usar los botones y otros mandos en el panel de control, se pueden efectuar los ajustes mediante el menú mostrado en la pantalla digital. No obstante, para proceder mediante este menú hay que poner primero el SVERKER en el modo de ajuste.

SELECCIÓN DE LA CORRIENTE DE SALIDA CORRECTA

Seleccionar la salida en la que se debe efectuar el mayor giro del volante de ajuste para obtener la corriente deseada, esto quiere decir que se recomienda utilizar la menor escala de corriente posible para evitar riesgos innecesarios, además esto mejorará la precisión de ajuste y el SVERKER podrá suministrar el máximo de fuerza.

AJUSTE DE LA CORRIENTE DESEADA

Las corrientes altas pueden recalentar tanto el objeto probado como el SVERKER, lo cual se puede impedir generando corrientes de muy corta duración. Las corrientes de corta duración son muy fáciles de leer usando la función de retención, HOLD, del amperímetro.

Se pueden obtener corrientes bajas y una buena resolución de ajuste conectando en serie en el circuito de corriente uno o más de los resistores del juego de resistores del SVERKER. También se pueden usar estos resistores para crear un divisor de tensión, reduciendo así la corriente de salida.

TIPOS DE INYECCIÓN

Inyección normal: La corriente es generada continuamente. Este procedimiento es adecuado para situaciones en las que no hay gran riesgo de recalentamiento del equipo de protección por relé y se desea medir la función de puesta en reposo usando un segundo procedimiento de prueba.

Inyección controlada: En este caso, se interrumpe la corriente cuando se suelta el interruptor de arranque (desde la posición ON u ON+TIME). Este procedimiento permite impedir el recalentamiento del equipo de protección por relé cuando, por ejemplo, se desea averiguar el valor de puesta en trabajo para una unidad instantánea.

Inyección en tiempo limitado: Como su nombre indica, la inyección en tiempo limitado interrumpe la salida después de un tiempo preajustado. Esto resulta útil cuando se desea prevenir el recalentamiento del equipo de protección por relé.

LOCALIZACIÓN DE FALLOS

En la tabla 1 se observan las posibles fallas que se generan al realizar las operaciones de prueba, además en la tabla 2 se encuentran los errores que se muestran en la pantalla del SVERKER.

Tabla 1. Fallos del sistema

Fallo	Causa posible	Remedio
No hay salida de corriente del SVERKER	El termostato de corte puede estar disparado por sobrecarga.	El interruptor se rearma automáticamente después de un tiempo determinado.
	No hay voltaje de red.	Controlar que el cable de alimentación esté bien conectado.
	El mini interruptor F1 o F2 puede estar disparado	Controlar el mini interruptor F1 y F2.
La fuente auxiliar de CA funciona mal	La resistencia PTC que funciona como termostato puede estar disparada por sobrecargas.	Esperar. El interruptor se rearma automáticamente después de un tiempo determinado.
La fuente auxiliar de CC funciona mal	El termostato (relé térmico) puede estar disparado por sobrecarga.	Esperar. El interruptor se rearma automáticamente después de un tiempo determinado.
El contacto cierre/interrupción funciona mal	El mini interruptor F3 puede estar disparado.	Controlar el mini interruptor.

Tabla 2. Errores frecuentes

Lectura	Causa posible	Remedio
Valor parpadeante	El valor mostrado es inferior al 1% del campo ajustado.	
O.F.	Indica rebose y que el campo utilizado ha sido superado. Una posibilidad es que el ciclo de medición sea demasiado rápido para permitir que el campo cambie automáticamente.	Repita la medición. Dado que los datos de cambio de campo están almacenados en memoria, su segundo intento puede ser exitoso.
-----	No se muestran valores. Ello ocurre, por ejemplo, en conexión con ciclos demasiado rápidos.	
Condición de arranque errónea		Seleccionar otra condición.

Condición de parada errónea		Seleccionar otra condición.
Error suma de control	Fallo interno del SVERKER.	Diríjase a su representante de Megger.
Error RAM	Fallo interno del SVERKER.	Diríjase a su representante de Megger.

SEGURIDAD

A continuación se indican las condiciones de seguridad para evitar los riesgos, a los cuales se exponen las personas en la manipulación del SVERKER 780:

- Antes de hacer nada, conectar tierra de protección. Usar el cable verde/amarillo.
- No conectar nunca el SVERKER 780 a una fuente de corriente externa sin conexión a tierra.
- Use siempre conectores de seguridad (como los suministrados con el SVERKER).
- Apague siempre el SVERKER 780 antes de conectarlo.
- Las tensiones y corrientes generadas pueden ser nocivas para el operador o el dispositivo durante la prueba.
- El SVERKER 780 sólo deberá accionarse desde el tipo de fuente de energía indicada en su placa de características.

- No se debe usar el SVERKER 780 en ninguna otra manera que la establecida por el fabricante.
- No derramar agua ni ningún otro líquido en el SVERKER 780.
- Desenchufar el SVERKER 780 de la toma en la pared antes de limpiarlo. Usar un paño húmedo para limpiarlo. No usar detergentes líquidos ni aerosoles.
- No usar equipo auxiliar no recomendado por el fabricante del SVERKER 780, dado que esto puede resultar peligroso.
- No tratar de efectuar reparaciones en el SVERKER 780. La apertura o remoción de las tapas puede implicar la exposición a alta tensión y otros peligros.
- Realice las conexiones con el SVEKER 780 totalmente desenergizado y al hacer inyecciones de corriente y de tensión procure cerciorarse del montaje para evitar cortocircuitos y sobrecargas.
- **¡NUNCA MANIPULE LAS CONEXIONES DE LOS MONTAJES MIENTRAS SE ESTÁ INYECTANDO CORRIENTE, TENSIÓN Ó AMBAS, YA QUE LOS NIVELES DE CORRIENTE Y TENSIÓN SUMINISTRADOS POR EL SVERKER 780 SON ALTAMENTE PERJUDICIALES PARA EL SER HUMANO!**
- **¡AL UTILIZAR EL SVEKER 780, EL USUARIO SE EXPONE A LOS SIGUIENTES RIESGOS ELÉCTRICOS, DEFINIDOS POR EL RETIE: ARCO ELÉCTRICO, CONTACTO DIRECTO, CONTACTO INDIRECTO, CORTOCIRCUITO, EQUIPO DEFECTUOSO Y SOBRECARGA!**

NOTA:

Para más información sobre las características del SVERKER 780 ver anexo 6.2.

Durante el desarrollo de la guías de laboratorio se le indicarán al estudiante los pasos para el buen manejo del SVERKER, pero es el estudiante o aprendiz el responsable de seguir las condiciones de seguridad aquí indicadas.

En las figuras donde se ilustran los montajes ó las acciones a realizar con el SVERKER, se indica que hay riesgo eléctrico al manipularlo, por medio del logo:



4.1.3 Preinforme

Investigar y hacer un resumen de los equipos utilizados para la prueba de los relés de protección.

Sintetizar las consignas de seguridad contra accidentes por riesgo eléctrico a tenerse en cuenta a la hora de enfrentarse con el uso de un sistema de inyección de corrientes para prueba de relés de protección.

Investigar sobre universidades nacionales e internacionales, en las cuales, se dicten cursos de protecciones de sistemas de eléctricos, y cuáles de estos cursos contienen un laboratorio.

Investigar cuales son los límites de tensión y corriente que el SVERKER 780 puede medir con el voltímetro y el amperímetro.

4.1.4 Materiales y equipos

- SVERKER 780
- Multímetro
- Analizador de redes
- Cables de conexión

4.1.5 Desarrollo de la práctica

4.1.5.1 Fuente auxiliar de voltaje de CA del SVERKER 780

Para realizar la prueba (ó verificación) del funcionamiento de la fuente auxiliar de voltaje corriente alterna, se deben seguir los siguientes pasos a continuación:

Se conecta el SVERKER 780 a la red de 110 Vac y por medio del botón de encendido energizamos el equipo.



Figura 1. Energización del SVERKER 780

Luego se conecta la fuente auxiliar de voltaje en paralelo con el voltímetro que tiene el SVERKER incorporado, como se muestra en la figura 2.

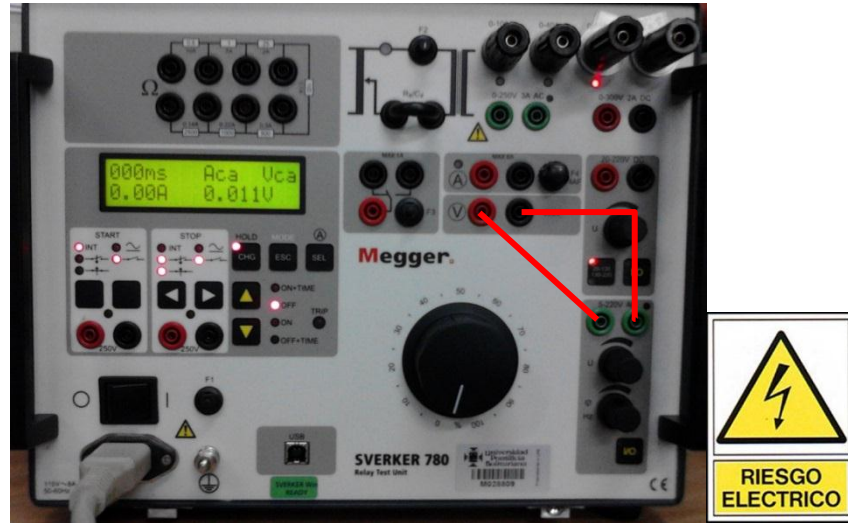


Figura 2. Conexión fuente auxiliar de Vac con voltímetro del SVERKER

A continuación ir al menú del SVERKER, presionando el botón MODE (ESC) y con los botones de desplazamiento buscar la opción VOLTÍMETRO que es la que determina el modo de visualización del voltaje en la pantalla del SVERKER. Para poder ingresar al menú es necesario que la fuente de corriente este en modo OFF.

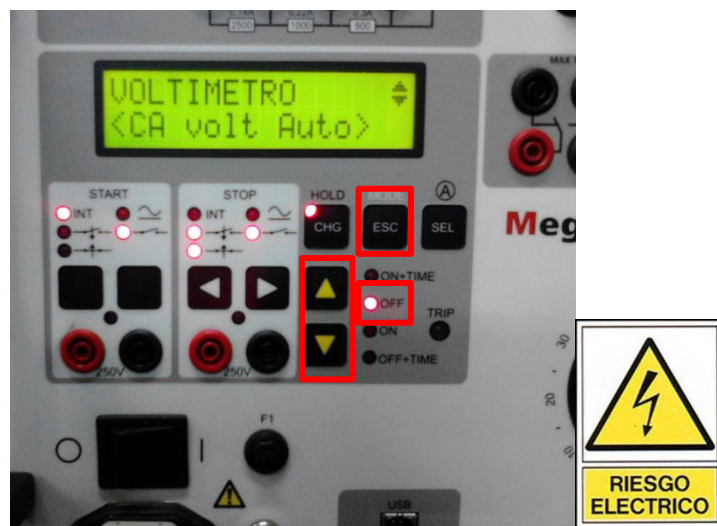


Figura 3. Ajuste del voltímetro

Verificar que la opción está en <CA volt Auto>, de lo contrario entramos al sub menú presionando el botón HOLD (CHG) y seleccionamos la opción que nos permita esta configuración. Esto se realiza para que el voltímetro mida el valor RMS de la corriente alterna, pero si requiere información sobre los otros parámetros de lectura remitirse al manual de SVERKER 780 en la página 33 del archivo pdf o del manual físico, el cual se encuentra con el compartimiento del SVERKER.

A continuación encender la fuente auxiliar de voltaje de alterna y con la perilla superior llevar la tensión hasta un valor deseado entre 5-220V AC, la cual se puede observar en la pantalla. Se puede visualizar que la fuente está activada por el led ubicado en el botón de encendido de la fuente, como se muestra en la Figura 4.



Figura 4. Fuente auxiliar de tensión de AC

Por último, utilizando un voltímetro externo y conectándolo en paralelo con la fuente auxiliar, verificar que el valor de tensión es igual en los dos equipos.



Figura 5. Comparación de tensiones entre voltímetro externo y SVERKER

4.1.5.2 Variación de frecuencia de la fuente auxiliar de voltaje AC

Para realizar la variación de la frecuencia de la fuente auxiliar de voltaje de alterna es necesario primero que todo encender el equipo (SVERKER 780), como se explica en el paso anterior. A continuación entrar al menú por medio del botón o mando MODE (ESC) y con los mandos de desplazamiento buscar la opción Ω , ϕ , W, VA..., después entrar al sub menú presionando el mando HOLD (CHG), buscar y seleccionar, con el mando SEL, la opción <FRECUENCIA U>, que permite visualizar la frecuencia en la pantalla.



Figura 6. Frecuencia de la fuente de voltaje de alterna

Después de hacer los ajustes en menú, encender la fuente de voltaje y girando la perilla inferior modificar la frecuencia en pasos de 10 Hz, 1 Hz, 0.1 Hz ó 0.01 Hz, teniendo en cuenta que la variación de los pasos se obtiene al presionar la perilla. Ajustar una frecuencia deseada.



Figura 7. Selección de la frecuencia de la fuente auxiliar de Vac

A continuación seleccionar una amplitud de voltaje deseado, pero para visualizar este valor en la pantalla es necesario realizar el paso 5.1.3.1 de esta guía. Ahora para verificar estos datos conectar el analizador redes a la fuente de voltaje, pero teniendo en cuenta que la conexión se debe realizar con la fuente apagada.



Figura 8. Conexión del analizador a fuente auxiliar de Vac

Por último, con el analizador conectado, tomar la medida de tensión y verificar que los datos de amplitud y frecuencia del voltaje coinciden con los datos mostrados por el SVERKER. Hacer esto para al menos cinco medidas diferentes.

4.1.5.3 Amperímetro auxiliar del SVERKER 780

Para probar el funcionamiento del amperímetro auxiliar es necesario realizar el montaje de un circuito en el que el valor de la corriente no exceda los valores admisibles por el equipo de medida. El circuito puede ser uno sencillo como el de energizar un banco de bombillos a 110 V AC. Después de tener el circuito, encender el SVERKER y a continuación pulsar en mando SEL varias veces hasta

que el piloto del amperímetro auxiliar se encienda, esto indica que el amperímetro está activado y también se puede observar que en la pantalla aparece una medida de corriente de 0,000 A, si el amperímetro no está conectado todavía.



Figura 9. Activación del amperímetro

A continuación hay que ajustar el modo de visualización de la corriente, para esto entrar al menú con el mando ESC y con los botones de desplazamiento ir al submenú AMPERIMETRO. Verificar que esté seleccionada la opción <CA Amp Auto>, de lo contrario hay que seleccionarla, para esto, al estar en la opción AMPERIMETRO, presionar el botón CHG, buscar y seleccionar el parámetro que nos da esta forma de visualización de la corriente. Para salir del menú presionar ESC.



Figura 10. Modo de visualización de la corriente

Después de seleccionar el modo de visualización de la corriente, conectar (en serie) el amperímetro en el circuito donde se quiere realizar la medida. Tener cuidado de no exceder los valores de corriente del equipo para evitar daños y hasta accidentes humanos (tener siempre presentes las consignas de seguridad para evitar accidentes por riesgo eléctrico). Al tener la medida de corriente, utilizando un amperímetro externo (diferente al del SVERKER) verificar este valor de corriente.

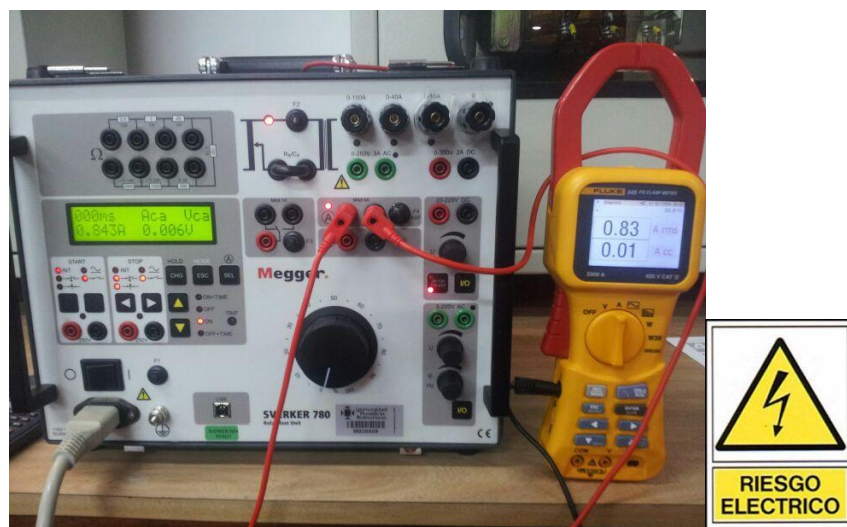


Figura 11. Verificación del valor de corriente

4.1.5.4 Prueba de inyección de corriente

Esta inyección de corriente va a ser una prueba sencilla en donde se muestra la forma de alimentar un circuito con el SVERKER. Primero encender el SVERKER, con el mando SEL seleccionar la salida de corriente deseada entre las opciones de 0-10A, 0-40A y 0-100A, la selección es determina por el piloto que enciende en cada una de las opciones. Se recomienda utilizar la escala más baja para evitar riesgos, debido a que el SVERKER 780 puede generar corrientes muy altas y de altas consecuencias si es conducida por el cuerpo humano (tener presentes las consignas de seguridad para evitar accidentes por riesgo eléctrico).

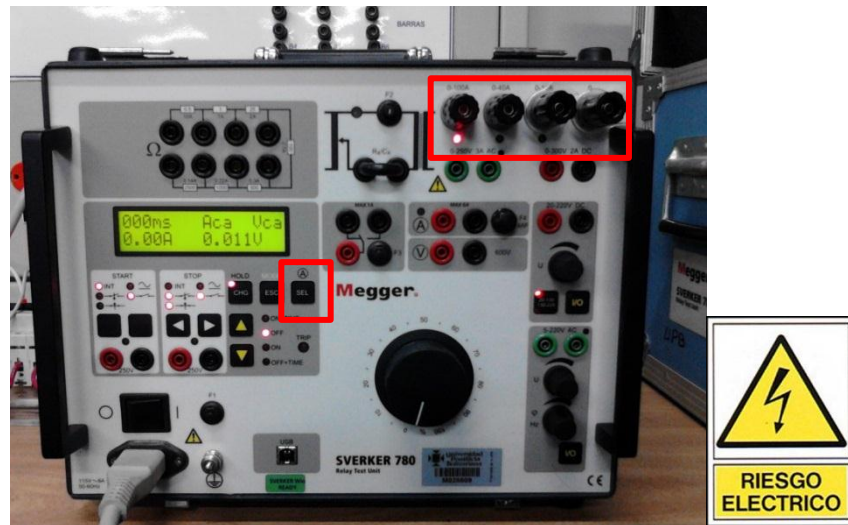


Figura 12. Selección de la fuente de corriente

A continuación conectar la fuente de corriente al banco de bombillos, cerciorándose que el SVERKER esté en modo OFF. La conexión se realiza utilizando el borne indicado con el "0" como referencia y el otro extremo es la salida de corriente seleccionada en el paso anterior.



Figura 13. Conexión entre el SVERKER y el banco de bombillos

Ahora para hacer la inyección de corriente es necesario verificar que la perilla principal está en cero (girada del todo hacia la izquierda), y que la salida de corriente seleccionada no sea la de más capacidad de inyección para evitar problemas o accidentes. A continuación activar la inyección, esto quiere decir pasar el SVERKER al modo ON, presionando el mando de desplazamiento (“flecha hacia abajo”), después girar la perilla principal poco a poco hacia la derecha, observar en la pantalla que la corriente aumenta y que el bombillo empieza a iluminar. A continuación llevar la corriente a un valor deseado, de manera que no se exceda la capacidad del bombillo, y con un amperímetro auxiliar tomar el valor de la corriente y compararlo con el indicado por el SVERKER.

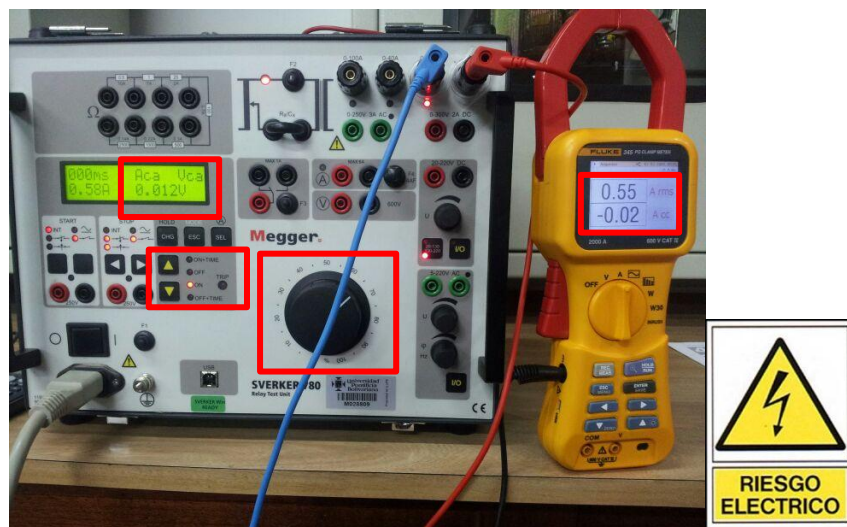


Figura 14. Inyección de corriente al banco de bombillos

4.1.5 Informe

- a) Para cada uno de los procedimientos, realizar registros escritos y fotográficos.
- b) Consultar y explicar otras pruebas que se puedan realizar para aprender a manejar el SVERKER 780.
- c) Consultar sobre otros equipos utilizados para la prueba de relés de protección e indicar las principales diferencias con el SVERKER 780.
- d) Realizar un resumen sobre las consignas de seguridad para evitar accidentes por riesgo eléctrico cuando se ejecutan pruebas de protecciones eléctricas. Mencionar además, riesgos del SVERKER.
- e) Conclusiones.

4.2 GUÍA N°2 COMUNICACIÓN VÍA ETHERNET CON EL IED SEL 421

4.2.1 Objetivos

Establecer comunicación del computador (pc) con el IED SEL 421 vía Ethernet, empleando AcSELERator QuickSet.

4.2.2 Teoría

El relé SEL 421 está disponible en varias configuraciones dependiendo del número y tipo de las entradas, salidas de control y entradas análogas. Estas configuraciones se ven reflejadas en el chasis del relé y vienen en: 3U, 4U y 5U. El relé disponible en la UNIVERSIDAD PONTIFICIA BOLIVARIANA tiene la configuración 5U. En las figuras 15, 16 y 17 se muestran el relé 421, una imagen anterior y otra posterior.



Figura 15. IED SEL 421

Fuente: www.selinc.com/SEL-421/

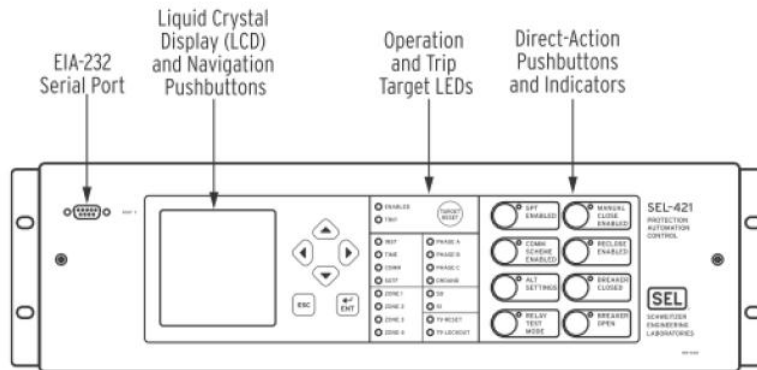


Figura 16. Parte anterior del SEL 421

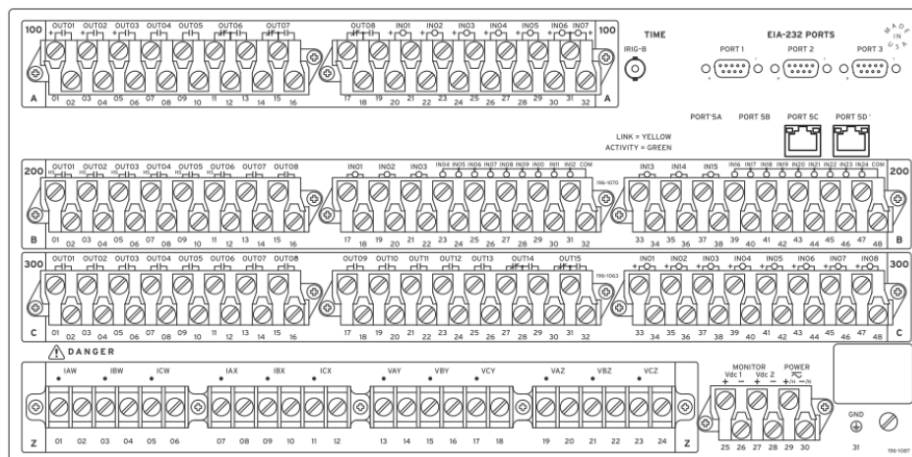


Figura 17. Parte posterior del SEL 421

El IED SEL 421 puede ser alimentado con tensiones de corriente alterna o corriente directa, en este caso con 48/125 VDC o 120 VAC a 50/60 Hz. La bornera de conexión de la alimentación se muestra a continuación en la figura 18.

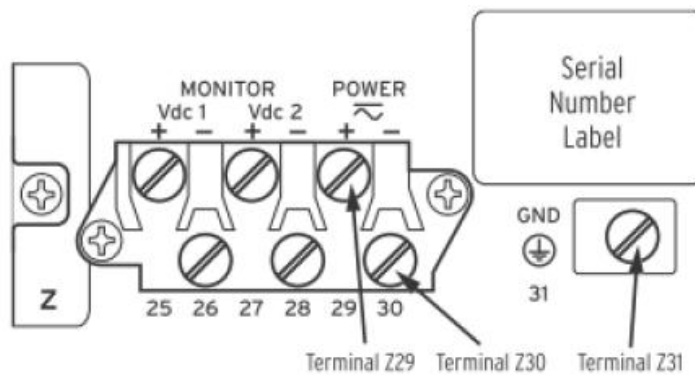


Figura 18. Bornera de alimentación del SEL 421

4.2.3 Preinforme

En conexión ETHERNET, consultar qué es una dirección IP.

Descargar e instalar el software acSELeRator QuickSet, el cual se puede encontrar en la página www.selinc.com. Es posible que para realizar la descarga se deba registrar en la página con fines educativos.

Traer un ejemplo de un sistema de potencia donde se pueda utilizar el relé SEL 421.

4.2.4 Materiales y equipos

- SVERKER 780
- Interruptor de tres polos con bornera de conexión (cuchilla)
- Cables de Plug banana a Plug banana
- Cables de Plug banana a Plug banana caimán
- Cable 110 Vac
- Cable Ethernet

4.2.5 Desarrollo de la práctica

Una vez instalado el software acSELerator, abrirlo y proceder a configurar los parámetros de la comunicación. Para realizar esta configuración se puede hacer de dos formas diferentes:

1. Una vez abierto el programa ingresar a la opción “Comunicación”, como se observa en la figura 19.

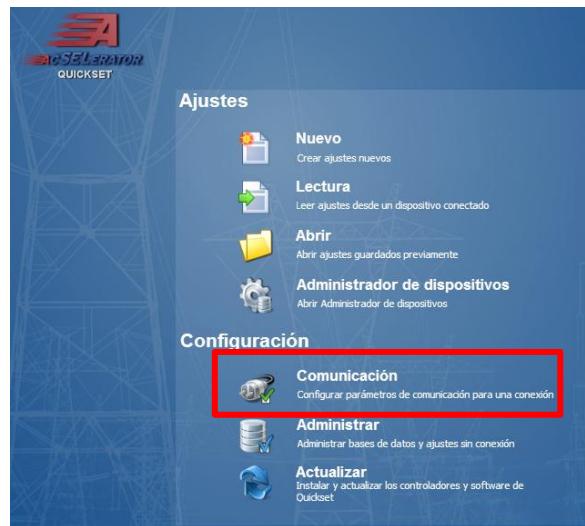


Figura 19. Comunicación

2. Ingresando a la opción “Comunicaciones” del menú del programa y en submenú desplegado ingresar a la opción “Parámetros”, como se ilustra en la figura 20.

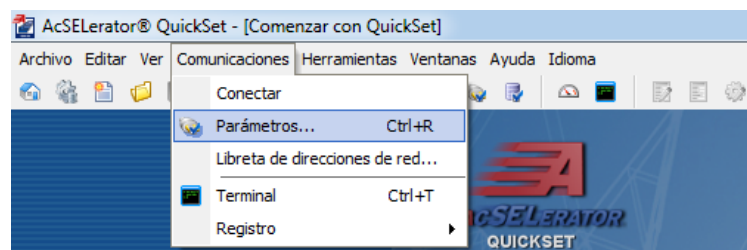


Figura 20. Parámetros

A continuación se deben ingresar los parámetros para establecer la comunicación del computador con el relé. Los parámetros son los mostrados en la figura 21, y las contraseñas son: Contraseña de nivel uno es OTTER, y la Contraseña de nivel dos es TAIL. El tipo de conexión que se va a establecer para la comunicación es tipo TCP/IP, por este motivo se procede a entrar en la pestaña “Red” y se asigna la opción marcada como Telnet el cual se va a comunicar por el puerto 23 con la Dirección IP del Host 10.45.96.110.

Parámetros de comunicación

Tipo de conexión activa
Red

Serial Red Módem

Nombre de conexión

Dirección IP del host
10.45.96.110

Número de puerto
23

Opción de transferencia de archivos
 FTP TCP sin procesar
 Telnet SSH

ID de usuario

Contraseña

Contraseña de nivel uno

Contraseña de nivel dos

Guardar en Ita. de direc Predet

Aceptar Cancelar Aplicar Ayuda

Figura 21. Configuración de parámetros de comunicación

Para establecer la comunicación es necesario trabajar con IP estática, la cual se configura de la siguiente manera:

Energizar el relé SEL 421 con la fuente de 110 Vac y conectar el relé con el computador por medio cable Ethernet, a continuación abrir el centro de redes y acceder a “Conexión de área local”.

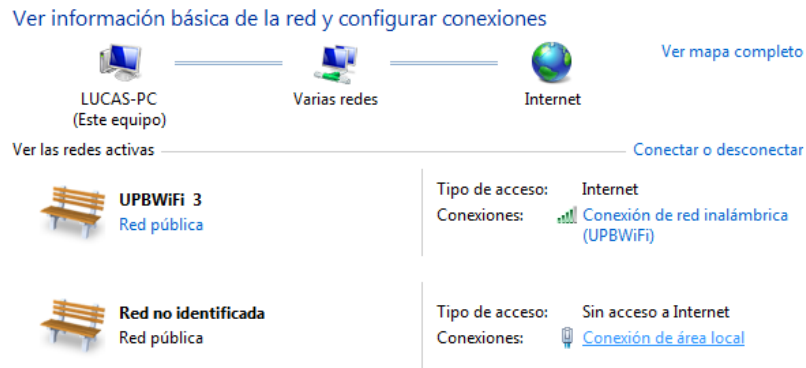


Figura 22. Conexión área local

El siguiente paso es entrar en la opción “Propiedades”, como se muestra en la figura 23.

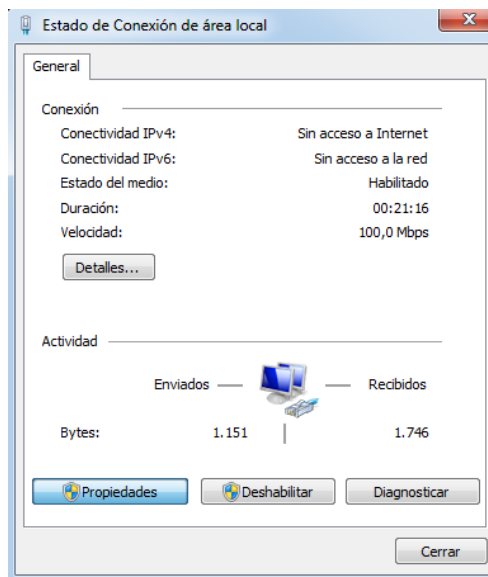


Figura 23. Propiedades de conexión de área local

A continuación ingresar a las propiedades de la opción “Protocolo de internet versión 4 (TCP/IPv4)”.

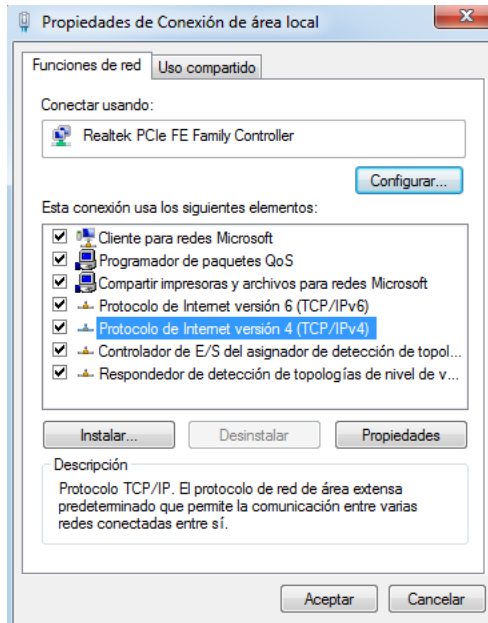


Figura 24. Protocolo de internet versión 4

En las propiedades del Protocolo de Internet versión 4 (TCP/IPv4), ingresar los datos que se muestran en la figura 25 y dar aceptar, lo que implica que ya se cambió la IP del computador y se ha configurado la comunicación.

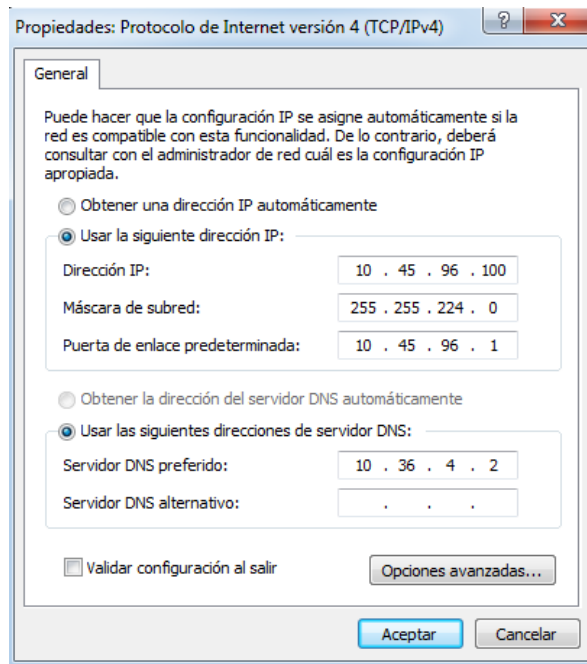


Figura 25. Propiedades protocolo de internet versión 4

Después de aceptar la configuración realizada dar “Aceptar” a los Parámetros de comunicación del acSELerator (figura 26), lo que procederá a comprobar el estado de la conexión. Esta se verifica en la parte inferior izquierda de la interfaz gráfica del acSELerator como se muestra en la Figura 26.



Figura 26. Verificación del estado de la conexión

Establecida la comunicación se procede a leer la configuración del relé SEL 421 ingresando a la opción “Lectura”, como se ilustra en la figura 27. Al ingresar se empezarán a cargar los datos.



Figura 27. Lectura de los parámetros del IED SEL 421

Al terminar de cargar los datos del relé aparece la interfaz que muestra los parámetros y funciones del mismo.

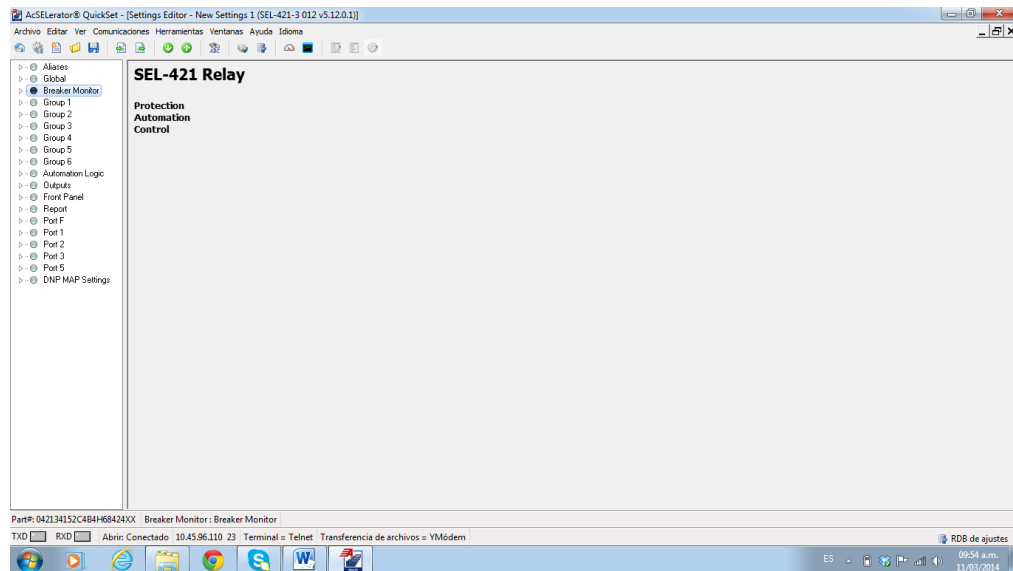


Figura 28. Parámetros del SEL 421

A continuación se va a parametrizar el relé de manera que se pueda utilizar como “instrumento de medida”. Esto quiere decir que se va a configurar el relé de manera que se le inyecte tensión y corriente y que el equipo mismo las muestre sin realizar ninguna operación. Para desarrollar esta actividad se va a utilizar, como ejemplo, el sistema de potencia radial industrial de la IEC 60909, Figura 12 de la página 84, que se muestra a continuación:

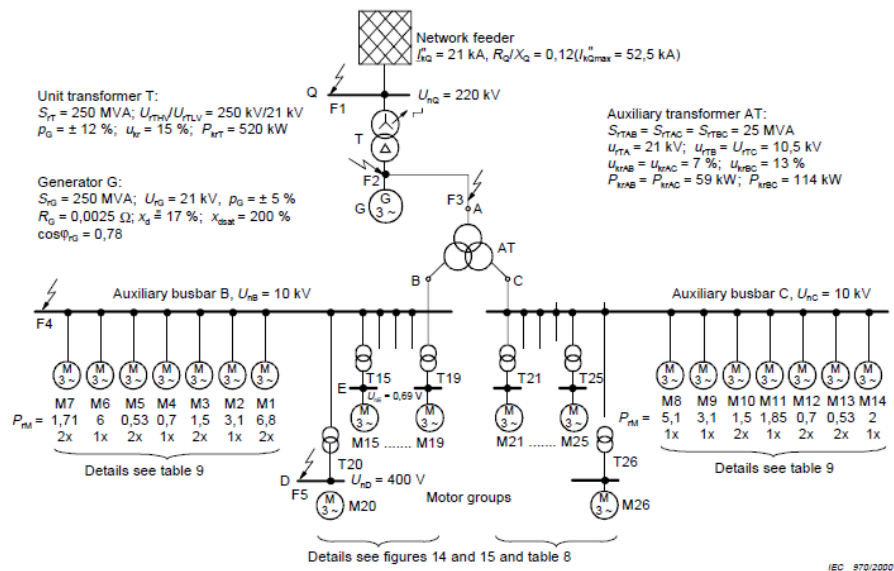


Figura 29. Sistema radial industrial IEC 609009

El IED SEL 421 se va a instalar en el lado de baja tensión (21 kV) del transformador T de la figura anterior (sólo se realizarán pruebas de funciones de sobrecorriente). Los estudiantes deberán elegir otro punto de conexión o traer otro sistema para entender mejor el ejemplo. A continuación se realizará la configuración básica para esta prueba. Lo primero es darle un nombre, una identificación al relé, seleccionar el número de breaker a utilizar, elegir la frecuencia de la red (muy importante establecer este parámetro), el sentido de rotación de la red y el formato de la fecha. Para ingresar estos datos entrar primero en la opción “Global” en la interfaz de la Figura 30, seleccionar la opción “General Global Settings” y proceder a ingresar los datos:

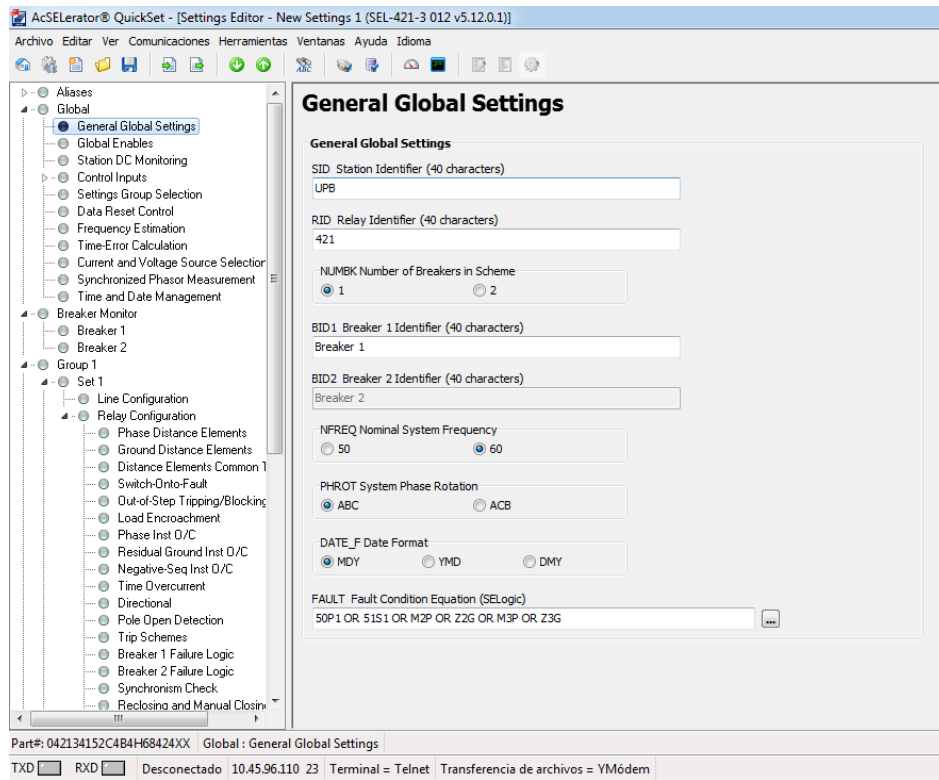


Figura 30. Datos generales

En la misma ventana, dirigirse a las opciones “Group 1” -> “Set 1” -> “Line Configuration”, para configurar los parámetros de los transformadores de corriente y de potencial como lo son:

- CTRW: relación de transformación del núcleo de corriente W
- CTRX: relación de transformación del núcleo de corriente X
- PTRY: relación de transformación del núcleo de tensión Y
- PTRZ: relación de transformación del núcleo de tensión Z
- VNOMY: Tensión nominal del transformador de instrumentación Y (Voltios secundarios)

Para este caso solo se va a utilizar el núcleo de corriente W y el núcleo de tensión Y. El transformador de corriente tiene una relación de transformación (CTRW) de 100 (500A/5A), la relación de transformación del PTRY es 210 (21kV/100V) y el VNOMY (Tensión nominal, voltios secundarios) es de 100V. Estos parámetros varían dependiendo del sistema de potencia y de los transformadores de instrumentación utilizados.

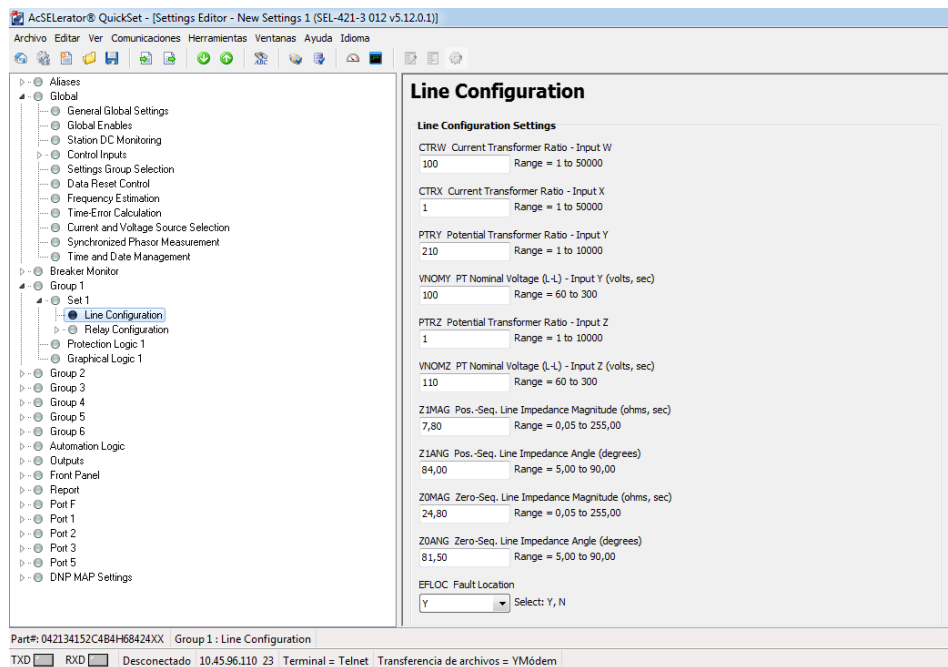


Figura 31. Parámetros transformadores de instrumentación

A continuación se van a desactivar las funciones de protección (ya que esta es una prueba de verificación), para no tener inconvenientes con la prueba. Para esto se sigue la ruta “Group 1” -> “Set 1” -> “Relay Configuration” y se desactivan cada una de las funciones seleccionando la opción “N”, en el primer parámetro de cada función:

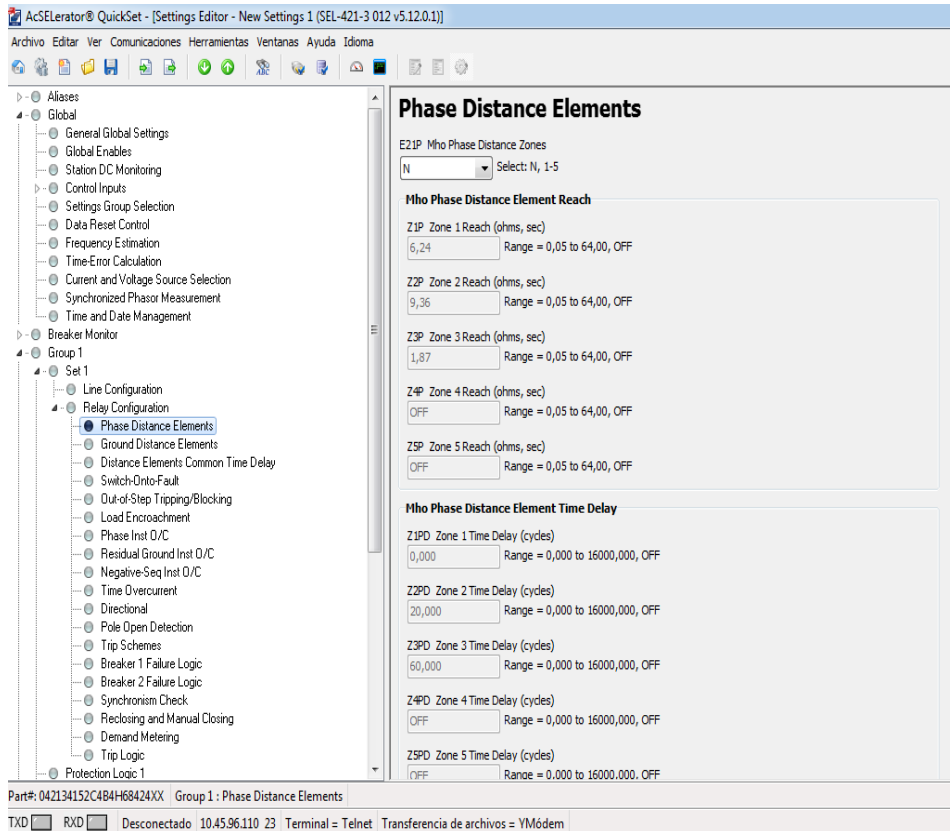


Figura 32. Desactivación de las funciones del SEL 421

Los demás parámetros no hay que modificarlos. Al terminar el paso anterior se envían los cambios al IED, teniendo en cuenta la necesidad de guardar los datos que se enviarán como los que se han adquirido al hacer la lectura de la memoria del relé. Para esto dar ingresar a la opción “Enviar ajustes activos”.

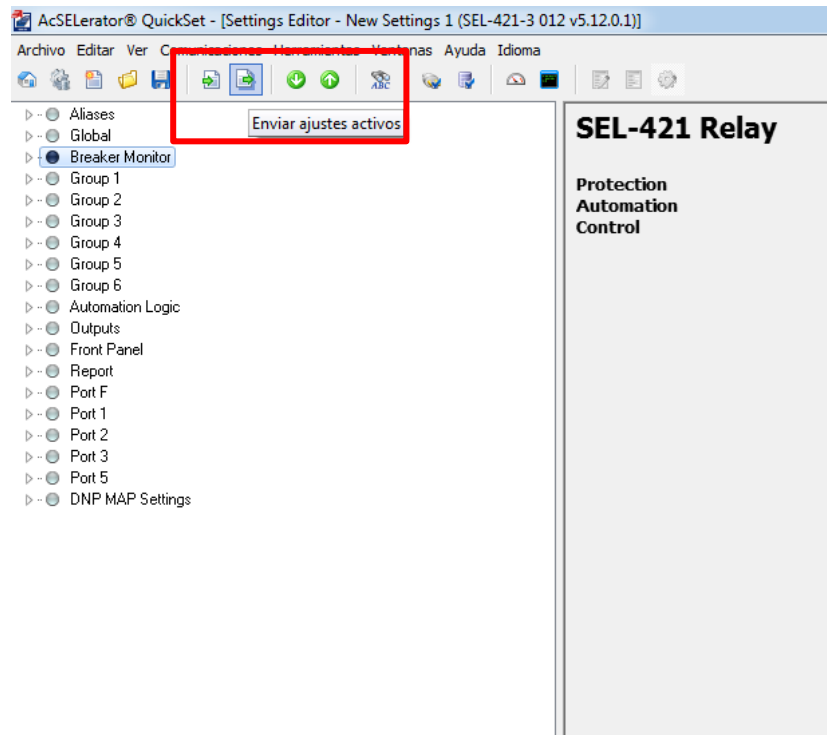


Figura 33. Enviar ajustes

Al enviar los ajustes aparece una ventana que muestra los parámetros que se han modificado, pidiendo una confirmación de los mismos. Dar “Aceptar” para que se envíen los datos al relé.

Al terminar de enviar los ajustes, el relé queda parametrizado. Lo que sigue a continuación es realizar la conexión entre el IED y SVERKER 780, para esto el relé tiene una bornera de conexión como se muestra en la siguiente figura, donde están las entradas de corriente y de voltaje. Como se dijo anteriormente, en esta prueba se van a utilizar el núcleo de corriente “W” y el núcleo de tensión “Y”.

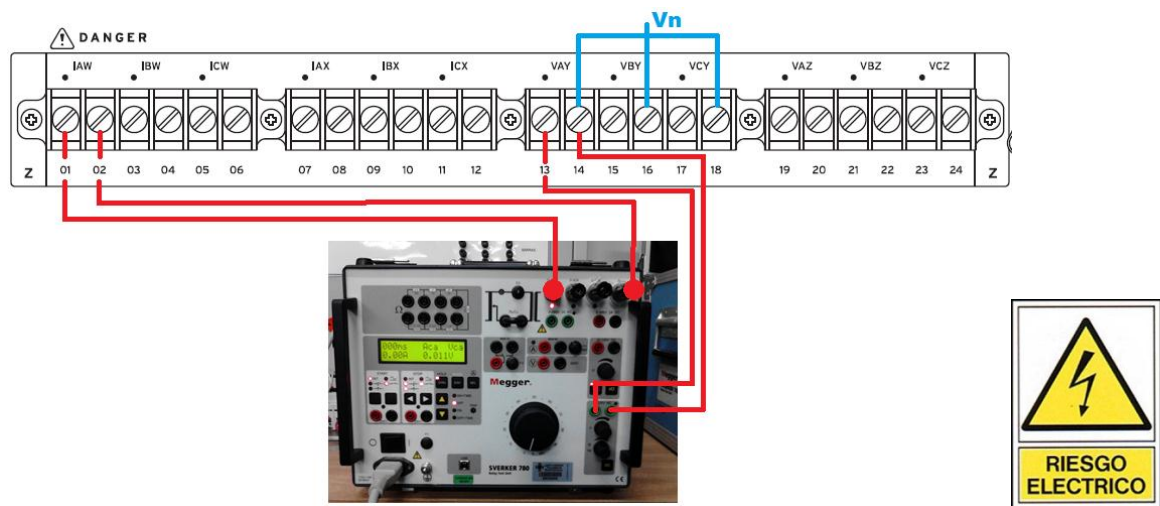


Figura 34. Borneras de entrada de tensión y corriente

Después de tener la conexión realizada, proceder a inyectar tanto la corriente y la tensión, recordando que para la inyección de tensión se utiliza la fuente auxiliar del SVERKER 780 y que la corriente se debe aumentar poco a poco con pasos pequeños, utilizando la perilla principal.

NOTA:

Para recordar cómo hacer las inyecciones, utilizando el SVERKER 780, dirigirse a la guía No 1. En este caso no importa la escala de corriente utilizada, pero aun así, tener precaución de no aumentar la inyección de corriente con pasos grandes y de no inyectar una corriente muy elevada (precauciones para evitar daños o accidentes), ya que para esta prueba no es necesario. También es necesario tener en cuenta que el SVERKER 780 es un equipo monofásico, por lo que solo tendremos datos de la fase a la cual se realice la conexión.

A continuación se verifica que la tensión y la corriente inyectada concuerden con los datos mostrados por el relé, teniendo en cuenta la respectiva relación de transformación. En caso de que los datos no concuerden remitirse a los pasos

anteriores, verificar y corregir los errores, principalmente en la selección de los transformadores de instrumentación y en las conexiones.

4.2.5 Informe

- a) Realizar como mínimo cinco (5) inyecciones de tensión y corriente, cambiando el ajuste del IED (SEL 421).
- b) Registrar los obtenidos en la tabla 3.
- c) Realizar un gráfico que permita visualizar los resultados de una manera crítica.
- d) Consultar cuáles son las diferentes maneras de comunicarse y parametrizar los IED presentes en el laboratorio.
- e) Conclusiones

Tabla 3. Registro de datos

Datos relé SEL 421	Datos SVERKER 780	Relación de transformación	% Error

4.3 GUÍA N°3 Protección de sobrecorriente de fases

4.3.1 Objetivos

Establecer comunicación entre el IED SEL 421 y el computador vía Ethernet, de manera que se pueda parametrizar la función de sobrecorriente de fases, utilizando el AcSELeRator QuickSet.

Analizar la operación de la función de sobrecorriente de fases y graficar la curva de operación real.

4.3.2 Teoría

La función de sobrecorriente de fases permite aclarar fallas con un retardo de tiempo que depende de la magnitud de la corriente que fluye por la fase. Esta función actúa ante cualquier falla o perturbación no deseada si se supera el ajuste de la corriente de arranque.

El disparo o TRIP de esta función se puede dar de manera instantánea, retardada por un tiempo fijo o con un retardo establecido inversamente proporcional a la magnitud de la corriente. Las normas ANSI/IEEE C37.112-1996 e IEC 255-4 definen las ecuaciones para cada una de las características Tiempo vs. Corriente. Las curvas normalizadas son según la norma IEC las siguientes:

- Tiempo definido (TD)
- Tiempo inverso (I)
- Tiempo muy inverso (MI)
- Tiempo extremadamente inverso (EI)

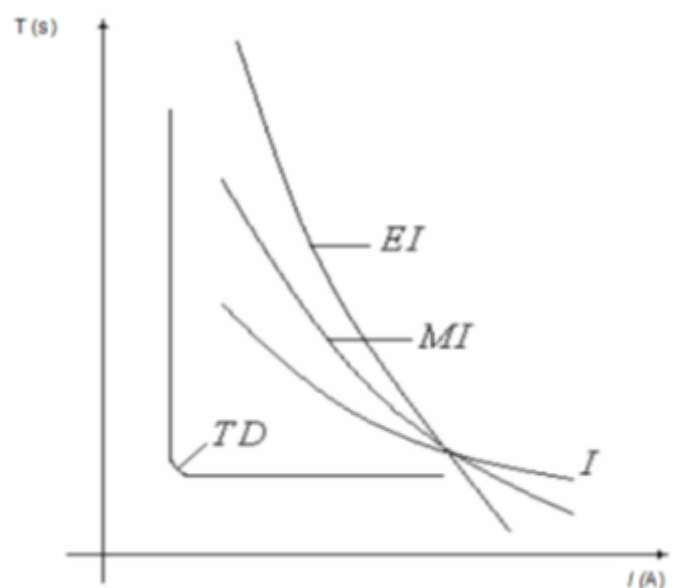


Figura 35. Curvas IEC

Las curvas para el SEL 421 se pueden consultar en el manual Schweitzer Engineering Laboratories, Inc. Protection and Automation System, Instruction Manual, que se encuentra en el Laboratorio de Máquinas. La función sobrecorriente instantánea se identifica según la norma ANSI con el número 50, la cual opera sin retardo cuando el valor de corriente excede el valor ajustado para proteger el equipo (función instantánea). El rango de tiempo de operación de la función sobrecorriente instantánea varía dependiendo del IED, en la mayoría de los IED's varía entre 16 ms y 100 ms.

4.3.3 Preinforme

Buscar un ejemplo de un sistema de potencia donde se pueda utilizar la función de sobrecorriente de fases.

Consultar e identificar en el manual las ecuaciones de las curvas inversas características para el IED SEL 421 establecido.

Seleccionar un tipo de curva normalizada IEC, calcular el time dial (TD), para un tiempo de operación predeterminado por el estudiante o por el instructor del laboratorio, teniendo en cuenta una corriente de arranque entre el 20% y el 60% de la corriente nominal (I_n) del equipo a proteger.

Hallar cinco puntos de corriente sobre la curva seleccionada, realizando variaciones en un rango desde $1,5 I_n$ hasta $4 I_n$, y dibujar en escala logarítmica la curva característica de operación teórica hallada con los puntos anteriores.

4.3.4 Materiales y equipos

- IED SEL 421
- Computador con Sistema Operativo Windows (XP, Vista, 7)
- Software AcSELerator QuickSet
- Juego de cables
- 1 interruptor de dos polos
- Amperímetro de pinza
- Multímetro
- Cable 110V de alimentación de AC

4.3.5 Desarrollo de la práctica

Teniendo el sistema de potencia previamente seleccionado, se procede a instalar el IED SEL 421 en la zona que se desee proteger contra sobrecorriente.

De manera ilustrativa para el estudiante se va a utilizar IED SEL 421, con sus funciones de corriente, para proteger el transformador T del sistema de potencia radial industrial de la IEC 60909, Figura 29. El relé estará instalado en el lado de alta y coordinado con otro relé en el lado de baja. La protección de transformadores de gran potencia (por ej. 2 MVA en adelante) más utilizada es la diferencial del tipo porcentual (87T), para transformadores de menores capacidades se emplean protecciones de sobrecorriente. Las unidades de sobrecorriente también se emplean como respaldo en los transformadores grandes.

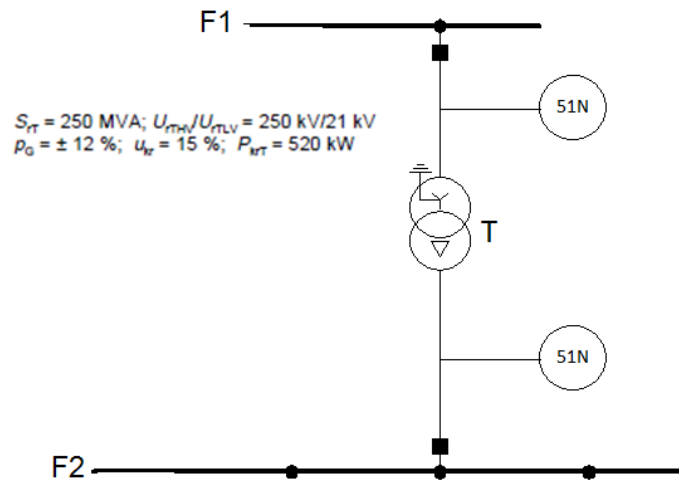


Figura 36. Protección de sobrecorriente para transformador T

La corriente nominal en el lado de alta tensión del transformador T es:

$$I_n = \frac{S}{\sqrt{3} \times V_{LL}} \quad (1)$$

Donde I_n es la magnitud de la corriente nominal del transformador, S es la potencia aparente trifásica y V_{LL} es la tensión nominal Línea – Línea del lado al cual se le está calculando esta corriente al transformador.

La curva seleccionada es la normalmente inversa C1 (standard inverse) de la IEC, la cual está representada por la ecuación:

$$T_p = TD * \left(\frac{0.14}{M^{0.02} - 1} \right) \quad (2)$$

Donde T_p es el tiempo de operación, TD es el Time Dial y M es:

$$M = \frac{I_{actual}}{I_{puesta\ en\ trabajo}} \quad (3)$$

El transformador de corriente seleccionado tiene una relación de 600A/5A. El TD para un tiempo de operación de 400ms, teniendo en cuenta una corriente de arranque del 40% de la corriente nominal (ajuste de unidad residual o 51N) y ante una corriente de falla en el lado de baja (punto F2 de la figura 41) de 2kA, es:

$$400ms = TD * \left(\frac{0.14}{\left(\frac{2kA}{(0.4 * 577A)} \right)^{0.02} - 1} \right) \quad (4)$$

Despejando la ecuación 4 tenemos que:

$$TD = 0.13 \quad (5)$$

NOTA:

El estudiante debe tener en cuenta que lo ilustrado en los pasos anteriores, es solo un ejemplo para guiarlo, por lo cual, deberá realizar su propio preinforme.

Después de obtener TD se procederá a hallar la curva inversa real, utilizando el SVERKER 780 como equipo simulador de fallas.

Primero que todo se debe establecer la comunicación entre el IED SEL 421 y el computador como se explicó en la guía número dos de este laboratorio. Para la parametrización del relé se deben utilizar los datos obtenidos en el preinforme, y a continuación se inicia el software AcSELeRator Quickset, y en la interfaz principal seleccionar la opción Crear ajustes nuevos, como se muestra en la figura 37.



Figura 37. Ajustes nuevos

Luego aparece una ventana en la cual se selecciona la referencia del relé que se va a utilizar.

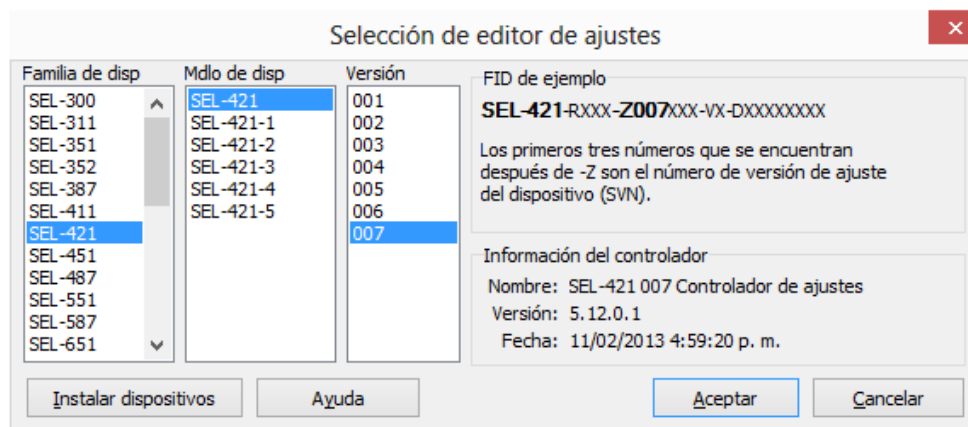


Figura 38. Selección de la referencia del IED

A continuación se procede a ingresar el “Part number” completo que identifica al relé y que se encuentra en la placa del IED. Con cada dígito se establecen las características del equipo.

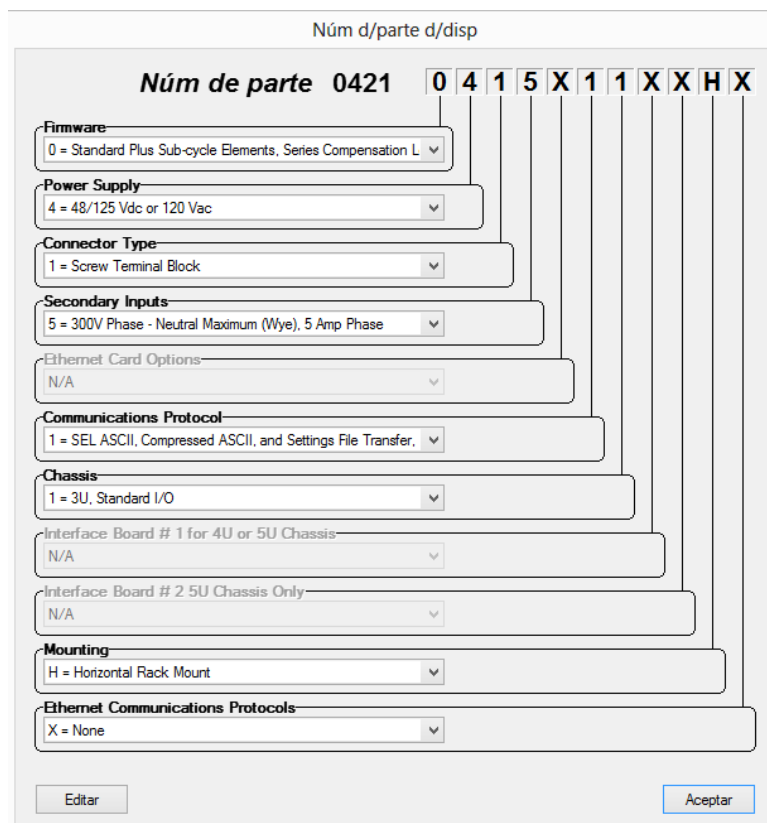


Figura 39. Part Number del IED SEL 421

El paso a seguir es configurar las funciones e información general del relé. Lo primero es darle un nombre a la estación, una identificación al relé, seleccionar el número de breaker a utilizar, elegir la frecuencia de la red, el sentido de rotación y el formato de la fecha. Para ingresar estos datos entrar primero en la opción “Global” y a continuación seleccionar la opción “General Global Settings”.

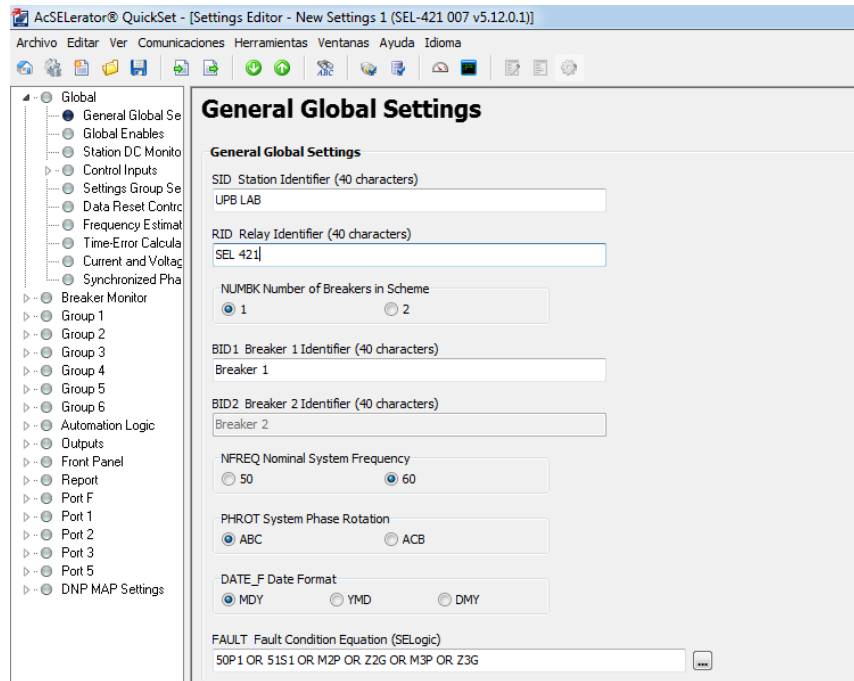


Figura 40. Configuración global prueba de sobrecorriente

A continuación, seguir la ruta “Group 1” -> “Set 1” -> “Line Configuration” para configurar básicamente los transformadores de instrumentación, que dependen de los datos del preinforme. En este caso se va a utilizar el núcleo de corriente W. Los parámetros son:

- CTRW: Relación de transformación del transformador de corriente W
- VNOMY: Tensión nominal
- Z1MAG: Magnitud de impedancia secuencia positiva
- Z1ANG: Ángulo de impedancia de secuencia positiva

- Z0MAG: Magnitud de impedancia secuencia cero
- Z0ANG: Ángulo de impedancia secuencia cero
- EFLOC: N

Los transformadores de potencial no se parametrizan ya en esta prueba no se van a utilizar.

Line Configuration

Line Configuration Settings

CTRW Current Transformer Ratio - Input W
120 Range = 1 to 50000

CTRX Current Transformer Ratio - Input X
200 Range = 1 to 50000

PTRY Potential Transformer Ratio - Input Y
2000 Range = 1 to 10000

VNOMY PT Nominal Voltage (L-L) - Input Y (volts, sec)
115 Range = 60 to 300

PTRZ Potential Transformer Ratio - Input Z
2000 Range = 1 to 10000

VNOMZ PT Nominal Voltage (L-L) - Input Z (volts, sec)
115 Range = 60 to 300

Z1MAG Pos.-Seq. Line Impedance Magnitude (ohms, sec)
37,50 Range = 0,05 to 255,00

Z1ANG Pos.-Seq. Line Impedance Angle (degrees)
90,00 Range = 5,00 to 90,00

Z0MAG Zero-Seq. Line Impedance Magnitude (ohms, sec)
37,50 Range = 0,05 to 255,00

Z0ANG Zero-Seq. Line Impedance Angle (degrees)
90,00 Range = 5,00 to 90,00

EFLOC Fault Location
N Select: Y, N

Figura 41. Parámetros transformadores de instrumentación prueba sobrecorriente

Lo siguiente es modificar los parámetros de la función de sobrecorriente por los obtenidos en el preinforme. Para realizar esta operación seguir la ruta “Group 1” -> “Set 1” -> “Relay Configuration” -> “Time Overcurrent”. Entonces los parámetros son:

- E51S: 1, Cantidad de etapas a parametrizar
- 51S10: I_{maxL}, Detecta la falla en cualquiera de las fases

- 51S1P: Corriente de arranque (40% In) reflejada en el secundario
- 51S1C: Tipo de curva
- 51S1TD: Time Dial
- 51S1RS: N
- 51S1TC: 1

Figura 42. Parámetros función sobrecorriente

Es necesario establecer una salida para la señal de disparo del relé. La salida a utilizar va a ser la OUT101 y se determina según la lógica de operación de la función de sobrecorriente (Figura 49), que se establece siguiendo el camino “Outputs” -> “Main Board” -> “OUT101”.

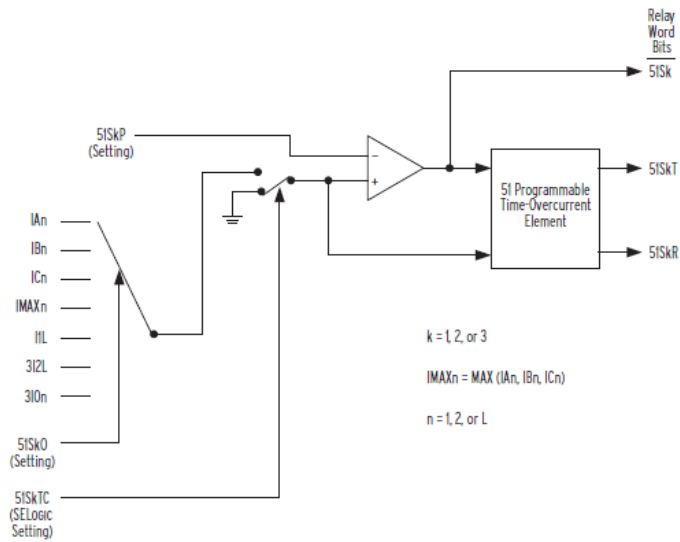


Figura 43. Lógica de operación función de sobrecorriente

Main Board Outputs

Main Board Outputs

OUT101 Main Board Output OUT101 (SELogic equation)
 S1S1T

OUT102 Main Board Output OUT102 (SELogic equation)
 (3PT OR TPA1) AND NOT PLT04 #THREE POLE TRIP

OUT103 Main Board Output OUT103 (SELogic equation)
 BK1CL AND NOT PLT04 #BREAKER CLOSE COMMAND

OUT104 Main Board Output OUT104 (SELogic equation)
 KEY AND PLT02 AND NOT PLT04 #KEY TX

OUT105 Main Board Output OUT105 (SELogic equation)
 NA

OUT106 Main Board Output OUT106 (SELogic equation)
 NA

OUT107 Main Board Output OUT107 (SELogic equation)
 PLT04 #RELAY TEST MODE

OUT108 Main Board Output OUT108 (SELogic equation)
 NOT (SALARM OR HALARM)

Figura 44. Salidas prueba sobrecorriente

Al terminar de modificar todos los parámetros, enviar los datos al relé.

A continuación se realiza la conexión entre el relé y el SVERKER la cual se muestra en la figura 45, pero es importante tener en cuenta la polaridad de la salida del relé a la entrada de “stop” del SVERKER, en donde se especifica que el positivo de la salida del relé se conecta al negativo de la entrada del SVERKER, y el negativo de la salida del relé se conecta al positivo de la entrada del SVERKER.

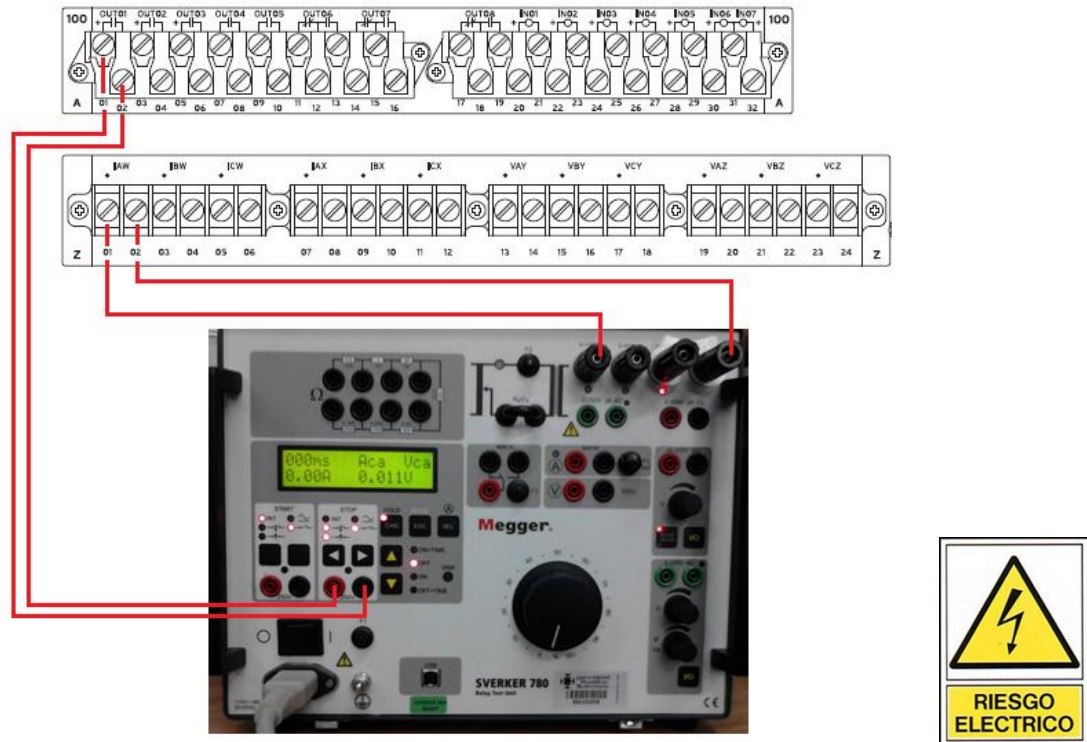


Figura 45. Conexión prueba de sobrecorriente

Se debe verificar que las funciones de parada (STOP) del SVERKER estén en la posición correcta, primero se seleccionan las dos últimas funciones, de arriba abajo, de la primera columna que indican un cambio de estado en la entrada y luego debe seleccionar de la segunda columna la última función, la cual quiere decir que se encuentra en modo de contacto y detecta si el circuito está cerrado o no, como se indica en la figura 46.



Figura 46. Selección funciones de parada

Paso a seguir, se realiza la selección del valor de la corriente de falla del relé, utilizando la función “ON”, y luego con el mando general se ajusta la magnitud de corriente. Cuando esté seleccionado el valor de la corriente se regresa el SVERKER al estado “OFF”. Las variaciones se harán entre 1.5 - 20 veces la corriente de puesta en trabajo y se deben tomar, como mínimo, cinco puntos que se encuentren en ese rango y que estén lo más alejado posible uno del otro, de tal modo que se pueda trazar la curva de forma correcta.

Ya teniendo la corriente de prueba ajustada se procede a iniciar la función “ON+TIME”, con la cual se inyectará la corriente de falla simulada y el SVERKER procederá a tomar el tiempo de cierre del interruptor que se encuentra en la salida del relé.

4.3.5 Informe

a) Realizar como mínimo 5 inyecciones de corriente de falla y tomar registro de las mismas y del tiempo de actuación del IED.

b) Con los datos registrados, trazar la curva de operación real y compararla con la teórica, hallar el porcentaje de error y explicar las posibles diferencias.

c) Consultar las diferentes aplicaciones de la función de sobrecorriente de fases y del IED SEL 421

d) Determinar cuál es la diferencia al utilizar otro tipo de curva ante las mismas fallas del punto a).

e) Conclusiones

4.4 GUÍA N°4 Protección de Sobre y Baja Tensión

4.4.1 Objetivos

Parametrizar, por medio del Terminal, el IED SEL 751A para que actúe como protección de sobre y baja tensión, creando un nuevo proyecto desde el acSELerator QuickSet.

Analizar la operación de la función de sobre y baja tensión del SEL 751A.

4.4.2 Teoría

PROTECCIÓN DE SOBRE Y BAJA TENSIÓN (59/27)

La protección de sobre y baja tensión funciona de manera que cuando en el sistema eléctrico se produce una variación en la tensión, es decir, cuando se supera la máxima o mínima tensión permitida, el equipo de protección genera una señal de apertura al interruptor asociado.

Las variaciones de la tensión en un sistema de potencia pueden ser causadas por diferentes eventos como fallas asimétricas, excesos de compensación, efecto ferranti, fallas en controladores de excitación de generadores, maniobras, etc.

La función de sobre y baja tensión se utiliza para proteger todo tipo de cargas hasta generadores, transformadores, líneas de transmisión, entre otros. Su parametrización depende del equipo que se requiere proteger. Por ejemplo, en el caso de los generadores, éstos usualmente están diseñados para una operación continua a una tensión mínima del 95% de la tensión nominal, debido a que al

trabajar a una tensión inferior al 95% se pueden producir efectos no deseados como la reducción del límite de estabilidad, importar excesiva potencia reactiva del sistema y mal funcionamiento de los equipos asociados al generador.

Para el ajuste de la función de baja tensión (27) la Guía para el Buen Ajuste y Coordinación de Protecciones del SIN (la cual se puede encontrar en la página de Consejo Nacional de Operación CNO para usuarios registrados), recomienda utilizar dos elementos de tiempo definido: uno instantáneo para tensiones inferiores al 60% de la tensión nominal, y uno temporizado para dar alarma o disparo ante la detección de tensiones entre el 60% y el 90% de la tensión nominal. La norma IEEE Std. C37.102-2006 en su anexo A.2.13, recomienda la implementación de alguno de los siguientes esquemas de baja tensión:

- Un elemento instantáneo con un pickup del 70% de la tensión nominal y un elemento de tiempo inverso con un ajuste del 90% de la tensión nominal y una curva con un tiempo de disparo aproximado de 9,0 s.
- Dos elementos de tiempo definido. La primera etapa con un ajuste del 90% de la tensión nominal del generador con un tiempo entre 10 y 15 s. La segunda etapa ajustada a un 80% de la tensión nominal con un tiempo de retardo de 2,0 s.

En el caso contrario, los generadores están usualmente diseñados para operar a una tensión máxima del 105% de la tensión nominal, al entregar una potencia y frecuencia nominal. Un generador trabajando a una tensión superior al límite permitido puede producir un sobreflujo y un excesivo esfuerzo eléctrico en los aislamientos.

Para el ajuste de la función de sobretensión El Grupo Nacional de Protecciones y Control (grupo establecido por el CNO y artículo disponible para usuarios registrados) recomienda utilizar dos elementos de tiempo definido: uno

instantáneo para tensiones entre el 130% y el 150% de la tensión nominal, y una temporizada ajustada en el 110% de la tensión nominal.

De acuerdo con la norma IEEE Std. C37.102-2006 (Anexo A.2.12), el relé de sobrevoltaje debe ser ajustado con un pickup de 110% de la tensión nominal para una característica de tiempo definido (10-15 s) y entre 130-150% de la tensión nominal para una segunda etapa con un tiempo de disparo instantáneo.

4.4.3 Preinforme

Consultar un sistema de potencia donde se pueda utilizar la protección de sobre y baja tensión. De este sistema de potencia elegir el equipo a proteger y establecer sus configuraciones nominales.

Después de seleccionar el equipo a proteger, investigar cuál es la parametrización más utilizada, de la función de sobre y baja tensión, para proteger este equipo.

Investigar las diferentes maneras de comunicación con el relé SEL 751A del laboratorio de protecciones y seleccionar las más conveniente.

Investigar qué es y para qué sirve la interfaz “Terminal” del acSELeRator.

Teniendo en cuenta los valores nominales de tensión del equipo a proteger, seleccionar los valores adecuados para la protección de sobre y baja tensión.

NOTA:

La guía se encuentra diseñada para trabajar con cualquiera de los siguientes IED's: SEL 387E, SEL 351S y SEL 751A.

4.4.4 Materiales y equipos

- SVERKER 780
- Relé SEL 751A o cualquiera de los antes mencionados
- Elementos para la comunicación
- Computador con el software acSELelector Quickset instalado
- Cables de conexión de potencia
- Multímetro
- Analizador de redes

4.4.5 Desarrollo de la práctica

A continuación, en las figuras 47 y 48, se ilustran los montajes requeridos para el desarrollo de esta práctica utilizando el relé SEL 751A como ejemplo.

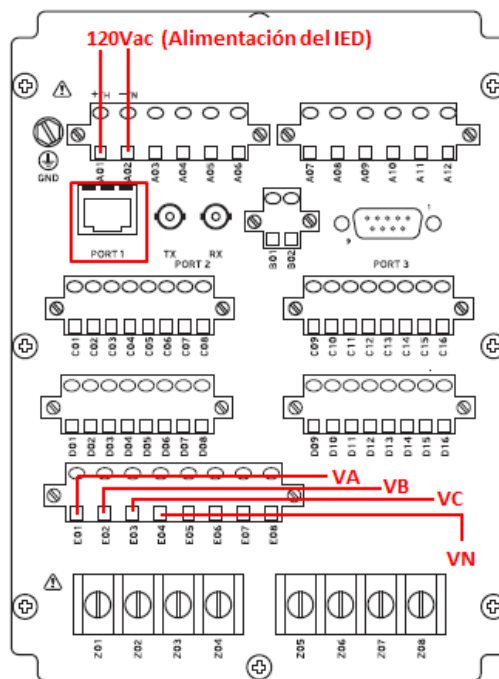


Figura 47. Diagrama de conexiones para la protección sobre y baja tensión



Figura 48. Conexión del SVERKER 780 con el IED SEL 751A

De las figuras 47 y 48:

- VA: Tensión de entrada fase A
- VB: Tensión de entrada fase B
- VC: Tensión de entrada fase C
- VN: Tensión de Neutro
- Port 1: Puerto RJ45 para comunicación vía Ethernet

Lo primero que se realizará es la comunicación entre el IED SEL 751A y el computador. El estudiante, acorde con lo realizado en el preinforme, puede establecer la comunicación como desee, pero con fines ilustrativos se va a dar una breve explicación para establecer la comunicación vía Ethernet.

Para realizar la comunicación vía Ethernet, primero que todo, se debe conocer el IP del relé. Para averiguar este dato, energizar el IED y desde la pantalla principal seguir la siguiente de ruta: Presionar el botón “ENT”-> buscar la opción “SET/SHOW” -> presionar “ENT” -> buscar “PORT” -> presionar “ENT” -> buscar el puerto “1”, y a continuación, utilizando las flechas de la pantalla principal (interfaz principal) del relé buscar los siguientes datos y anotarlos:

- IPADDR: Esta es la dirección IP del equipo.
- SUBNETM: Esta es la mascara de Subnet.
- DEFRTTR: Parámetro de comunicación.

NOTA:

Se selecciona el puerto 1 debido a que este es el puerto de comunicación vía Ethernet.



Figura 49. Interfaz y mando local del IED SEL 751A

Lo siguiente es abrir el “Centro de redes y recursos compartidos” del computador y entrar en “Conexión de área local”, después entrar, en las propiedades, a la opción

“Protocolo de Internet versión 4 (TCP/IPv4)”, a continuación presionar la opción “Usar la siguiente dirección IP:” e introducir los datos obtenidos anteriormente, como se muestra a continuación:

- Dirección IP: DEFRTTR (el número obtenido)
- Máscara de subred: SUBNETM (el número obtenido)

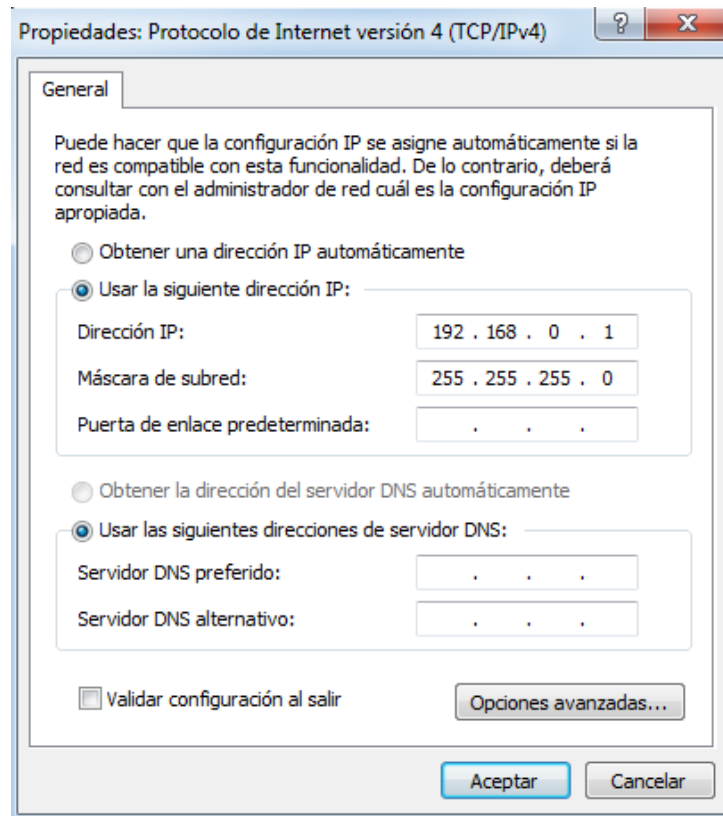


Figura 50. Ajuste Protocolo de Internet

Después de realizar esta configuración, conectar el computador con el relé SEL 751A, por medio del cable Ethernet, y abrir el software acSELarator Quickset, lo siguiente es seleccionar la opción “Comunicación” y proceder a configurar los datos de la siguiente manera:

- Tipo de conexión activa: “red”
- Dirección IP del host: IPADDR (el número)
- Número del puerto: Puerto del pc en el cual está conectado el IED
- Opción de transferencia de archivos: “Telnet”
- Contraseña de nivel uno: “OTTER”
- Contraseña de nivel dos: “TAIL”

Por último, presionar “Aceptar” lo que proseguirá a establecer la comunicación. En la Figura 51 se muestra el paso anterior.

Parámetros de comunicación

Tipo de conexión activa
Red

Serial Red Módem

Nombre de conexión

Dirección IP del host
192.168.0.51

Número de puerto
23

Opción de transferencia de archivos
 FTP TCP sin procesar
 Telnet SSH

ID de usuario
ZAC

Contraseña
••••

Contraseña de nivel uno
•••••

Contraseña de nivel dos
••••

Guar en Ita. de direc Predet

Aceptar Cancelar Aplicar Ayuda

Figura 51. Parámetros de Comunicación

Al terminar de establecer la comunicación entre el relé y computador se procede a parametrizar el equipo para establecer la protección sobre y baja tensión según el preinforme. La parametrización se va a realizar por medio del “Terminal” para que se aprendan otros métodos de ajuste de estos relés de protección.

Para esto, ir a la barra de herramientas del acSELerator Quickset y entrar en la opción terminal, para lo cual, hay dos formas de hacerlo y se ilustran a continuación en la Figura 52:

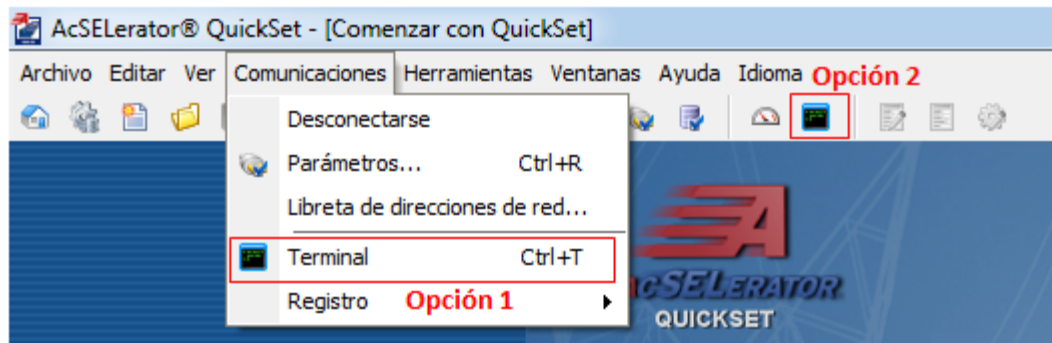


Figura 52. Inicio del Terminal

Al ingresar al “Terminal” se mostrará la siguiente interfaz:

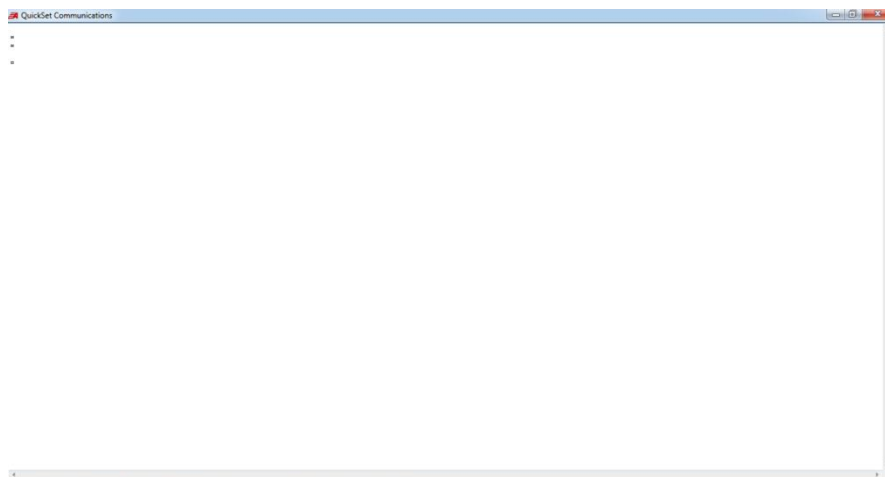


Figura 53. Interfaz del Terminal

Desde el Terminal se puede tener control total del relé, desde ver sus parámetros hasta establecerlos, queda como tarea del estudiante investigar cuáles son todas sus funciones y alcances. En este caso solo se va a ilustrar cómo realizar la parametrización de la función de sobre y baja tensión del SEL 751A. Se indicará a continuación lo que se debe escribir, a modo de lista en la interfaz:

- ACC: OTTER. Es la clave de acceso de nivel uno. Al ingresar se mostrará la identificación del relé, la fecha y el tiempo según la configuración que tenga.
- 2ACC: TAIL. Es la clave de acceso de nivel dos que permite establecer los parámetros que se quieren ingresar.
- SHOW GROUP: Se mostrará cual grupo está activado y los parámetros de las funciones que antes han sido establecidos por otros usuarios.
- GROUP #: Para activar el grupo que se desee, por ejemplo, "group 1", "group 2", etc. Se mostrarán dos opciones ("Are you sure (Y, N)?") para activarlo o no; en realidad está preguntando si se quiere activar el grupo y da las opciones para realizar la operación deseada, por ejemplo para activarlo escribir Y.
- SET GROUP: Para establecer la configuración que se desea. Se mostrará parámetro por parámetro para su configuración.

A continuación se muestran los parámetros que se deben establecer para la función de sobre y baja tensión, es tarea del estudiante investigar, en el manual del equipo, el significado de los demás.

1. RID: Identificación del relé.

2. TID: Identificación del Terminal (el nombre del lugar donde se instalará el relé)

3. PHASE CT RATIO (1-5000) CTR: Relación del transformador de corriente de fases. En este caso no se utilizará.
4. PHASE CT RATIO (1-5000) CTRN: Relación del transformador de corriente de neutro. En este caso no se utilizará.
5. PHASE PT RATIO (1.00-10000.00) PTR: Relación del transformador de potencial. Establecer su valor según el preinforme y asegurarse de no superar el rango (1.00-10000.00). Para configurar solo se debe escribir el número deseado y presionar ENTER.
6. SYNCV PT RATIO (1.00-10000.00) PTRS: Relación de transformación para el chequeo de sincronismo, el cual no se va a utilizar en esta práctica.
7. XFMR CONNECTION (WYE, DELTA) DELTA_Y: Para establecer la configuración del sistema. Cuando el potencial fase – fase está conectado al relé, escribir DELTA, en cambio, si el potencial que está conectado es fase – neutro, establecer WYE.
8. LINE VOLTAGE (100.00-440.00 V) VNOM: Tensión nominal de la línea.
9. SINGLE V INPUT (Y, N) SINGLEV: Para establecer si solo se tiene una tensión de entrada.
10. UV TRIP1 LEVEL (OFF, 0.02-1.00 xVnm) 27P1P: Parámetro de baja tensión de fases. Establecer dentro del rango, según el preinforme.
11. UV TRIP1 DELAY (0.0-120.0 sec) 27P1D: Tiempo de operación a la tensión establecida en el parámetro 27P1P.

NOTA:

Para la función de baja tensión se pueden utilizar dos niveles de protección, donde el primer nivel hace referencia a los parámetros 27P1P y 27P1D, mientras que para el nivel dos son 27P2P y 27P2D. Además también hay dos niveles de protección de baja tensión de sincronismo (27S1P, 27S1D y 27S2P, 27S2D respectivamente), pero no serán utilizados para esta práctica.

12. OV TRIP1 LEVEL (OFF, 0.02-1.20 xVnm) 59P1P: Parámetro de sobre tensión de fases del nivel uno. Establecer según el preinforme.

13. OV TRIP1 DELAY (0.0-120.0 sec) 59P1D: Tiempo de operación a la tensión establecida en el parámetro 59P1P.

NOTA:

Para la función de sobre tensión se pueden utilizar dos niveles de protección, donde el primer nivel se hace referencia a los parámetros 59P1P y 59P1D, mientras que para el nivel dos son 59P1P y 59P1D. Además también hay dos niveles de protección de sobre tensión de secuencia cero, secuencia negativa y chequeo de sincronismo, pero no serán utilizados para esta práctica.

14. TR (Trip/Close Logic): 59P1T or 27P1T. Lógica de disparo, la cual se debe establecer de manera que se active ante una baja o una alta tensión.

NOTA:

Para establecer la lógica adecuada de disparo, es necesario remitirse al manual, debido a que allí se indica la lógica para cada una de las funciones del relé, como se ilustra en las siguientes figuras.

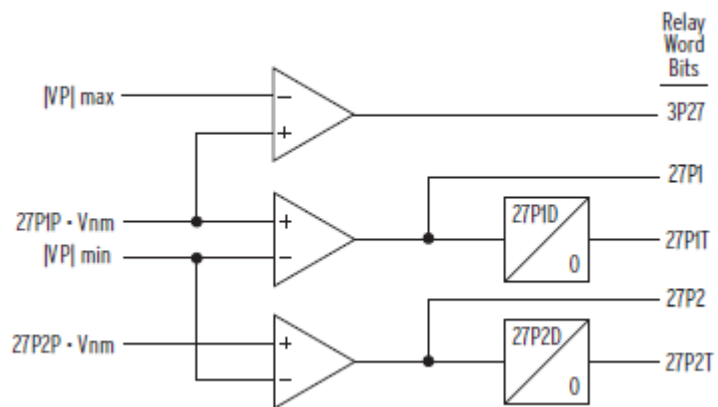


Figura 54. Lógica de disparo función de baja tensión

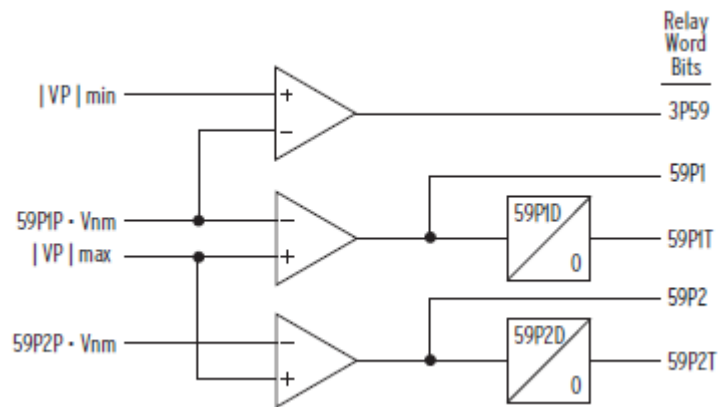


Figura 55. Lógica de disparo función de sobre tensión

Después de establecer estos parámetros escribir END, lo que terminará la configuración del relé, pero antes se deben guardar los cambios. Si se quiere modificar algún parámetro en específico, se puede hacer escribiendo “SET + parámetro” (Ej: SET 27P1P).

Una vez parametrizado el relé se procede a simular las fallas por medio del SVERKER 780, las conexiones son las mostradas en las figuras 52 y 53. Primero se debe llevar la fuente auxiliar de Vac del SVERKER a la sobre o baja tensión

deseada, sin inyectar todavía el relé para evitar la activación de la protección sin ser deseada, lo cual dependerá del tiempo de activación parametrizado. Una vez establecida la tensión, se conecta el relé al SVERKER lo que generará la activación de la protección en el tiempo establecido, siempre y cuando se cumpla la condición de sobre o baja tensión. En caso de que no haya la activación de la protección, verifique de nuevo los parámetros.

4.4.6 Informe

a) Establezca diferentes puntos y tiempos de actuación para la protección de sobre y baja tensión, además consultar cómo activar la salida por interruptor del IED utilizado, para poder que el SVERKER determine el tiempo de actuación, tal cual como se hace en la guía número 3 (Protección de sobrecorriente).

b) Realice un registro de las tensiones y tiempos de actuación y compare los datos teóricos con los reales, además dar una explicación de las diferencias entre estos datos.

c) Investigar cómo activar la salida por interruptor por medio del Terminal.

d) Consultar qué otras aplicaciones hay para la función de sobre y baja tensión y las consecuencias de no utilizarla en dichos casos.

e) Consultar cómo visualizar los eventos de los IED's, por medio del acSELerator. Visualizar los últimos 10 eventos registrados por el IED utilizado en esta práctica y mostrarlos por medio de fotografías o por imágenes utilizando *Print Screen*.

f) Conclusiones

4.5 GUÍA N°5 Protección de Sobre y Baja Frecuencia

4.5.1 Objetivos

Realizar la comunicación entre el computador y el IED, utilizando el protocolo deseado.

Analizar la operación de la función de sobre y baja frecuencia para proteger generadores.

4.5.2 Teoría

PROTECCIÓN DE SOBRE Y BAJA FRECUENCIA

Cuando un sistema de potencia está en operación estable a frecuencia nominal, la entrada total de potencia mecánica del impulsor primario del generador es igual a la suma de las cargas conectadas, y todas las pérdidas de potencia real en el sistema. Una alteración sensible de este balance causa una condición de frecuencia anormal del sistema. Las condiciones de frecuencia anormal pueden causar disparos de generadores, de cargas, o que partes del sistema se separen debido a las oscilaciones de potencia y a la inestabilidad resultante. Esto podría dar como resultado que el sistema de potencia colapse, se separe en una o más islas aisladas eléctricamente.

En un sistema de potencia pueden ocurrir dos tipos de condiciones de frecuencia anormal:

1. La condición de baja frecuencia ocurre en un sistema de potencia como resultado de una súbita reducción en la potencia de entrada por la pérdida de generador(es) o pérdidas de enlaces clave de importación de potencia hacia centros de demanda. Esto puede producir un decremento en la velocidad del generador, lo que causa una disminución de la frecuencia del sistema.

2. La condición de sobre frecuencia ocurre como resultado de una pérdida súbita de carga o pérdida de enlaces clave de exportación de potencia. También puede darse por daños en los equipos que controlan la velocidad de los generadores. La salida del impulsor que alimentaba la carga inicial es absorbida por la aceleración de estas unidades y puede resultar un incremento en la frecuencia del sistema.

Existen dos consideraciones principales asociadas con la operación de una planta generadora a frecuencia anormal. Estas son:

- La protección del equipo contra el daño que podría presentarse por la operación a frecuencia anormal.
- La prevención del disparo accidental de la unidad generadora por una condición de frecuencia anormal recuperable que no exceda los límites de diseño del equipo de la planta.

Las partes principales de una planta generadora que son afectadas por la operación a frecuencia anormal son el generador, transformadores elevadores, turbina y las cargas auxiliares de la subestación.

4.5.3 Preinforme

Conseguir información de un sistema de potencia para un generador que se desee proteger contra frecuencias anormales.

Después de seleccionar el generador, investigar cuál es la parametrización más utilizada para la función de sobre y baja frecuencia, para su protección. Puede consultar el código de redes, Creg 025 de 1995.

Teniendo en cuenta los valores nominales de frecuencia del equipo a proteger, seleccionar los valores adecuados para la protección de sobre y baja frecuencia.

NOTA:

La guía se encuentra diseñada para trabajar con cualquiera de los siguientes relés: SEL 387E, SEL 351S y SEL 751A.

4.5.4 Materiales y equipos

- Sverker 780
- Relé SEL 751A o cualquiera de los antes mencionados
- Elementos para la comunicación
- Computador con el software acSELeerator Quickset instalado
- Cables de conexión de potencia
- Multímetro
- Analizador de redes

4.5.5 Desarrollo de la práctica

A continuación se ilustra el diagrama de conexiones para la función de sobre y baja frecuencia, utilizando el IED SEL 751A. En caso que el estudiante utilice otro IED, solo necesita conocer las entradas de tensión.

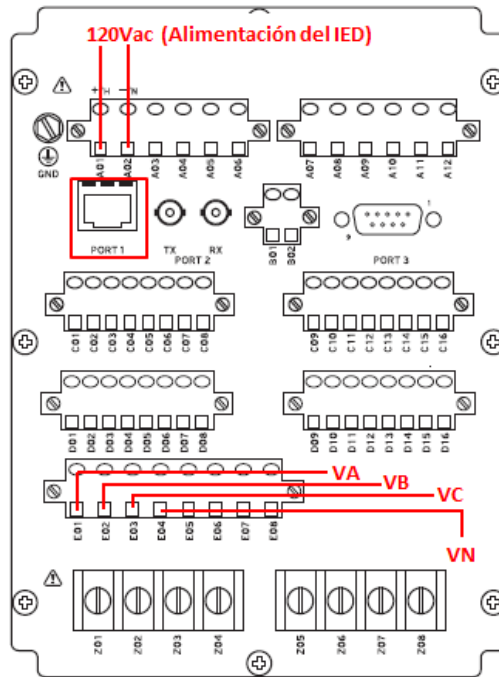


Figura 56. Diagrama de conexión para función de sobre y baja frecuencia

Donde:

- VA: Tensión de entrada fase A
- VB: Tensión de entrada fase B
- VC: Tensión de entrada fase C
- VN: Tensión de Neutro
- Port 1: Puerto RJ45 para comunicación vía Ethernet



Figura 57. Conexión del SVERKER 780 con el IED 751A, función de sobre y baja frecuencia

NOTA:

Como el estudiante puede apreciar, los diagramas de conexiones de esta guía son los mismos a los de la guía anterior, esto es debido a que la variación de la frecuencia se generará en las tensiones de entrada.

Después de realizar el montaje, se debe realizar la comunicación con el IED, por medio del protocolo deseado por el estudiante. Al establecer la comunicación, se procede a parametrizar el relé para la actuación ante frecuencias anormales. De manera ilustrativa se le va mostrar al estudiante la parametrización por medio del Terminal.

Lo primero es iniciar el software acSELeerator Quickset e ingresar al Terminal, como se explicó en la guía anterior. A continuación, en la interfaz del Terminal, escribir en modo de lista lo siguiente:

- ACC: OTTER. Es la clave de acceso de nivel uno. Al ingresar se mostrará la identificación del relé, la fecha y el tiempo según la configuración que tenga.
- 2ACC: TAIL. Es la clave de acceso de nivel dos que permite establecer los parámetros que se quieren ingresar.
- SHOW GROUP: Se mostrará cual grupo está activado y los parámetros de las funciones que antes han sido establecidos por otros usuarios.
- GROUP #: Para activar el grupo que se desee, por ejemplo, “group 1”, “group 2”, etc. Se mostrarán dos opciones (“Are you sure (Y, N)?”) para activar el grupo o no.
- SET GROUP: Para establecer la configuración del grupo. Se mostrará parámetro por parámetro para su configuración.

NOTA:

Si se conoce el parámetro que se desea configurar, solo se debe escribir el nombre del parámetro y a continuación darle el valor deseado.

A continuación se muestran solo los parámetros que influirán directamente en la función de sobre y baja frecuencia. Es tarea del estudiante investigar el significado y la función del resto de los parámetros, además se le recomienda desactivar el resto de funciones para evitar interferencias en la prueba, por ejemplo, que no haya una activación del IED por sobretensiones o bajas tensiones.

- RID: Identificación del relé.
- TID: Identificación del Terminal (El nombre del lugar donde se instalará el relé)
- PHASE PT RATIO (1.00-10000.00) PTR: Relación del transformador de potencia. Establecer su valor según el preinforme y asegurarse de no superar el rango (1.00-10000.00). Para configurar solo se debe escribir el número deseado y presionar ENTER.
- LINE VOLTAGE (100.00-440.00 V) VNOM: Tensión nominal de la línea.
- UV TRIP1 LEVEL (OFF, 0.02-1.00 xVnm) 27P1P: Parámetro de baja tensión de fases. Desactivarla escribiendo "OFF".
- OV TRIP1 LEVEL (OFF, 0.02-1.20 xVnm) 59P1P: Parámetro de sobre tensión de fases del nivel uno. Desactivarla escribiendo "OFF".
- FREQ1 TRIP LEVEL (OFF, 20.00-70.00 Hz) 81D1TP: Magnitud de frecuencia 1 para la activación de la protección. Establecer dentro del rango.
- FREQ1 TRIP DELAY (0.00-240.00 sec) 81D1TD: Tiempo de actuación ante la magnitud de frecuencia 1. Establecer dentro del rango.
- FREQ2 TRIP LEVEL (OFF, 20.00-70.00 Hz) 81D2TP: Magnitud de frecuencia 2 para la activación de la protección. Establecer dentro del rango.

- **FREQ2 TRIP DELAY (0.00-240.00 sec) 81D2TD:** Tiempo de actuación ante la magnitud de frecuencia 2. Establecer dentro del rango.

NOTA:

El IED SEL 751A permite establecer varios niveles de frecuencia para la activación de la protección. En este caso solo son necesarios dos niveles, uno para sobre frecuencia y otro para baja frecuencia. No importa si primero se establece el parámetro de baja frecuencia o el de sobre frecuencia.

- **TR (Trip/Close Logic): 81D1T OR 81D2T.** Lógica de disparo, la cual se debe establecer de manera que se active ante las frecuencias establecidas en los pasos anteriores. Por ejemplo, si se establece la sobre frecuencia en el 81D3TP y la baja frecuencia en el parámetro 81D4TP, la lógica de disparo debe ser 81D3T OR 81D3T. Si el estudiante desea conocer la lógica de disparo, debe remitirse al manual del IED.
- **END:** Para finalizar la configuración, el IED pedirá guardar los cambios, escribir “Y” y presionar “ENTER”, con lo que se finalizará la configuración para la función de sobre y baja frecuencia.

Después de configurar el IED, se procede a inyectar la tensión y a variar la frecuencia para comprobar el funcionamiento ante las frecuencias antes parametrizadas. Para recordar cómo variar la frecuencia remitirse a la guía 1 de este trabajo, numeral 4.1.5.2.

4.5.6 Informe

a) Realizar por lo menos cinco (5) modificaciones a los parámetros de frecuencia del IED seleccionado, comprobar el funcionamiento utilizando el SVERKER 780 y realizar un registro de los datos obtenidos.

b) Activar la salida por interruptor del IED empleado y utilizando el SVERKER 780 determinar el tiempo de actuación del IED ante las frecuencias anormales establecidas en el punto anterior. Realizar registros fotográficos de los ensayos y resultados.

c) Consultar 3 aplicaciones de la función de sobre y baja frecuencia.

d) Investigar los límites de operación de frecuencia de los diferentes generadores en la actualidad.

e) En caso de omisión de disparo por una falla de sobre frecuencia, ¿Cuáles serían las consecuencias en el sistema eléctrico? ¿Cuáles serían los efectos para el caso de una omisión de disparo ante una caída de frecuencia?

f) Conclusiones

4.6 Guía N°6 SINCROFASORES

4.6.1 Objetivos

Aprender a sincronizar el reloj SEL 2407 con al menos tres satélites de manera que obtengamos, al menos, en una de sus salidas un tren de pulsos, lo cual indica su correcto funcionamiento.

Aprender a configurar e instalar el SEL 421 de manera que reciba los datos obtenidos por el SEL 2407.

Utilizando el acSELerator, aprender a observar los sincrofasores tanto para una carga R-L como para una carga L variable.

4.6.2 Teoría

UNIDADES DE MEDIDA FASORIALES

Este capítulo permitirá introducir la posibilidad de aplicación de los sincrofasores (unidades de medición fasorial o PMU, del inglés Phasor Measurement Unit) en sistemas de protección. Algunos de los IEDs de propiedad de UPB poseen sincrofasores, lo cual permitirá en un futuro realizar investigaciones sobre sus aplicaciones en sistemas de protección.

Al implementar y masificar el uso de unidades de medición fasorial en los sistemas de potencia, se cuenta con medidas precisas y se pueden identificar por una etiqueta de tiempo, permitiendo realizar la comparación de dos cantidades en tiempo real y así entregar información confiable sobre el estado del sistema, sin verse afectados por la comunicación.

Las PMU se integran en un sistema de supervisión de área amplia (WAMS, Wide Area Measurement Systems por sus siglas en inglés), donde se puede obtener información total o parcial de las aplicaciones de las medidas fasoriales. Además las WAMS involucran avanzados algoritmos de procesamiento digital y una infraestructura que permiten la supervisión y control de los sistemas de potencia en tiempo real. Al integrar la información proporcionada por los sistemas WAMS con la adquirida de los sistemas SCADA, se mejora la precisión y la coherencia de los sistemas SCADA, permitiendo la aplicación global de los PMU.

SINCROFASOR

Un sincrofasor es un fasor referido a una onda coseno de frecuencia nominal (50/60 Hz), sincronizada con el UTC, es decir con su valor máximo en el cambio del segundo UTC. Para calcular un sincrofasor X asociado a una onda coseno $x(t)$, una PMU, necesitará leer tanto la onda $x(t)$ como la onda coseno de referencia sincronizada con el UTC (llamada —onda coseno universal). Al tener un sistema sincronizado de tiempo, los sincrofasores proporcionan una herramienta para ayudar en la operación, permitiendo realizar una comparación de dos cantidades en tiempo real y entregar información confiable sobre el estado del sistema de potencia.

Una PMU usa los relojes sincronizados como una referencia y crea la representación fasorial de una señal sinusoidal constante con una etiqueta de tiempo (timetag). El reporte instantáneo, representado por la etiqueta de tiempo, define la referencia para la representación fasorial de la señal sinusoidal medida, debido a que posee la información del instante del tiempo en que se ejecutó la medida. El ángulo de fase del fasor es igual a la separación angular entre el momento en que se toma el dato y el pico de la sinusoidal. Por ejemplo, en la Figura 58 (a) el pico de la señal coincide con la etiqueta de tiempo, se obtiene la

medida del ángulo de 0° , mientras que en la Figura 58 (b), la señal cruza por cero al aplicarse la etiqueta de tiempo, obteniendo una medida de ángulo de -90° .

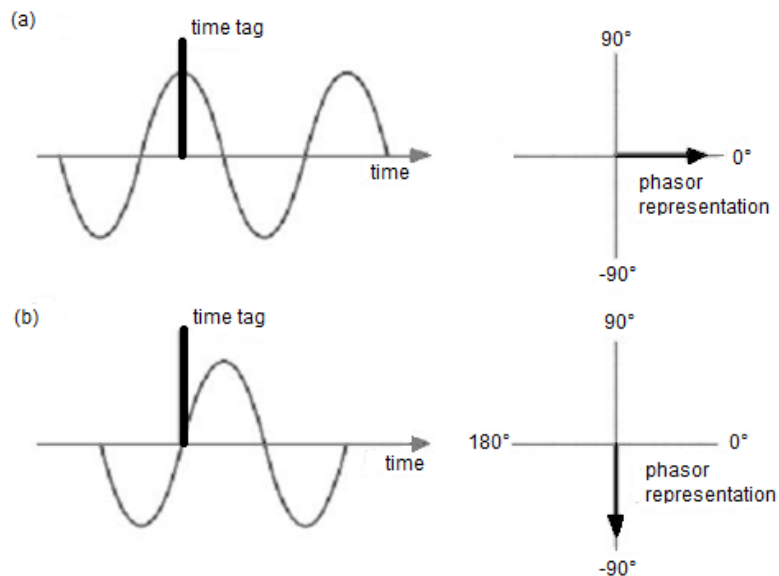


Figura 58. Sincrofasor y conversión de ángulo

Las PMU están compuestas por:

- Receptor GPS, el cual recibe la señal del reloj.
- Oscilador de sincronización de fase.
- Convertidor de señales análogas a digitales.
- Filtros.
- Microprocesador de fasores.
- Modem o transductor de comunicación.

La PMU recibe las medidas de tensión en barras y corriente de líneas de transmisión, procesa los datos obteniendo valores complejos de tensión y corriente, crea los formatos de los datos obtenidos mediante el estándar IEEE C37.118 y envía los datos con su formato y con la etiqueta de tiempo al Concentrador de Datos Fasoriales (PDC, por sus siglas en inglés) [1].

WAMS

La ubicación de varias PMU distantes pero sincronizadas, conforma aplicaciones de Sistemas de supervisión de Área Amplia (WAMS, con siglas en inglés), las cuales además de PMU están compuestas por PDC, encargados de recibir las medidas de los PMU con el dato del instante en que se hicieron. La función del PDC es ordenar estas mediciones con su respectiva etiqueta de tiempo para luego procesarlas y hacerlas aptas para el sistema de Supervisión, Control y Adquisición de Datos (SCADA, por sus siglas en inglés).

Estos sistemas son capaces de detectar las situaciones de peligro para un SEP, haciendo que éste tome las acciones correctivas rápidamente y no entre en un estado de falla o inestabilidad. Para poder actuar de esta manera, se necesita información base como la diferencia angular que se presenta entre dos puntos distantes. Si ésta presenta un aumento significativo puede significar que está apareciendo una condición de inestabilidad. Otros síntomas son la variación de la frecuencia con respecto al tiempo y la duración de las perturbaciones o de las oscilaciones con su respectiva frecuencia y el patrón de amortiguamiento.

Los WAMS pueden distinguir situaciones de inestabilidad tales como angular transitoria, angular de bajo nivel (small signal), de frecuencia y de tensión de corto y largo plazo. También permiten hacer una estimación de estados y tener una protección adaptativa que va en función del SEP, con lo cual se logra mejorar en gran medida el control sobre éste.

WACS

Los Sistemas de Control de Gran Área (WACS, por sus siglas en inglés) son plataformas flexibles que buscan mantener la estabilidad transitoria y de tensión

en el SEP, por medio de un controlador alimentado con mediciones sincrofasoriales, el cual ejecutará con rapidez acciones de control correctivas, tales como, modificaciones en la generación, deslastres de carga y maniobras de elementos para compensación de reactivos (bancos de capacitores, inductores, SVC, entre otros), según sea el caso.

Los WACS poseen generalmente dos subsistemas, que se ejecutan de forma paralela en función de umbrales definidos; el primero corresponde al control de la estabilidad transitoria inter-área, que opera rápidamente (milisegundos) y el segundo está asociado con la estabilidad de tensión y actúa a un ritmo menor (segundos).

La implementación de los WACS requiere una menor inversión y son más ágiles que los actuales Esquemas de acción Remedial (RAS, por sus siglas en inglés), dado que estos últimos sólo actúan para eventos predefinidos y poseen una alta complejidad. Asimismo, en la implementación de sistemas WACS, también se ha hablado de indicadores de inestabilidades más confiables, basadas en la combinación, por medio de lógica difusa, de medidas de magnitud de tensión con medidas de potencia reactiva generada.

En la siguiente sección se presentan conceptos relacionados con la estabilidad de los sistemas eléctricos de potencia, los cuales al igual que los relacionados con las mediciones sincrofasoriales, son los fundamentos teóricos de la investigación desarrollada.

APLICACIONES DE LOS SINCR OFASORES PARA PROTECCIÓN

Las medidas fasoriales sincronizadas han sido usadas principalmente para validación de modelos, análisis post-falla, supervisión en tiempo real, entre otras actividades similares.

Estos dispositivos, también pueden ser usados en el control y la protección de los sistemas de potencia. Las acciones de control convencionales han sido tomadas en base a modelos matemáticos del sistema, que son construidos con base a los parámetros proporcionados por los fabricantes; sin considerar las posibles variaciones que pueden resultar de la dinámica del sistema. En contraste, con la disponibilidad de medidas sincrofatorias, se tienen controles basados en señales remotas sincronizadas en el tiempo; lo que permite mejorar la confiabilidad en las acciones de control, disminuyendo así la incertidumbre en la toma de decisiones.

Asimismo, las PMU concebidas desde sus inicios como relés computarizados para ser utilizadas también en la protección especial de los sistemas de potencia; han ofrecido soluciones a diferentes problemas, tales como protección líneas compensadas en serie, líneas multiterminales, etc. En muchas situaciones, la confiabilidad de las medidas de tensión y corriente obtenidas remotamente con la misma referencia y utilizadas como variables locales ha producido mejoras sustanciales en las funciones de las protecciones convencionales.

Por otro lado, las medidas fasoriales son teóricamente efectivas en la mejora de las funciones de las protecciones convencionales. Por ejemplo, la función de protección de respaldo de un relé de distancia y las funciones de protección que manejan la estabilidad angular o de tensión pueden beneficiarse de medidas remotas que tienen retardos de propagación de hasta varios cientos de milisegundos. Sin embargo, la tecnología actual, debido a tiempos de latencia en

telecomunicaciones, entre sistemas de acopio de medidas, anchos de banda, precisión de medidas, adecuaciones en subestaciones, etc., no permite disponer de protecciones reales y eficientes que compitan con los esquemas actuales de protección.

SEL 2407 RELOJ SATELITAL

El rol de los relojes satelitales ha crecido desde que inició la necesidad de obtener y grabar eventos de secuencia y de fallas con una referencia de tiempo específica, tales como las medidas sincrofasoriales y el análisis detallado de las fallas. Estas nuevas aplicaciones requieren que los relojes satélites cumplan los mismos estándares ambientales y ser tan confiables como los relés de protección y otros dispositivos de alta fiabilidad con la que se utilizan estos relojes (PMU's entre otros).

El reloj satelital SEL 2407 tiene las siguientes características:

- **Confiability:** Puede ser instalado en ambientes ásperos de la subestación. Cumple con los estándares de la IEEE C37.90 e IEC 60255 sobre relés de protección y normas ambientales. Puede ser alimentado tanto con 8 a 300 Vdc o con 85 a 264 Vac.
- **Precisión:** Aplicable para medidas sincrofasoriales, correlación de eventos de los relés y otras necesidades de alta precisión de tiempo. Cuenta con seis salidas de tiempo demoduladas IRIG-B con una precisión promedio de ± 100 ns.
- **Cumple con lo estipulado en las normas de sincrofasores para sistemas de potencia IEEE 1344 y IEEE C37.118.**

El SEL 2407 viene con los accesorios necesarios para su instalación y operación, como lo son los conectores BNC y la antena GPS. A continuación se muestra una imagen frontal y una posterior del equipo:

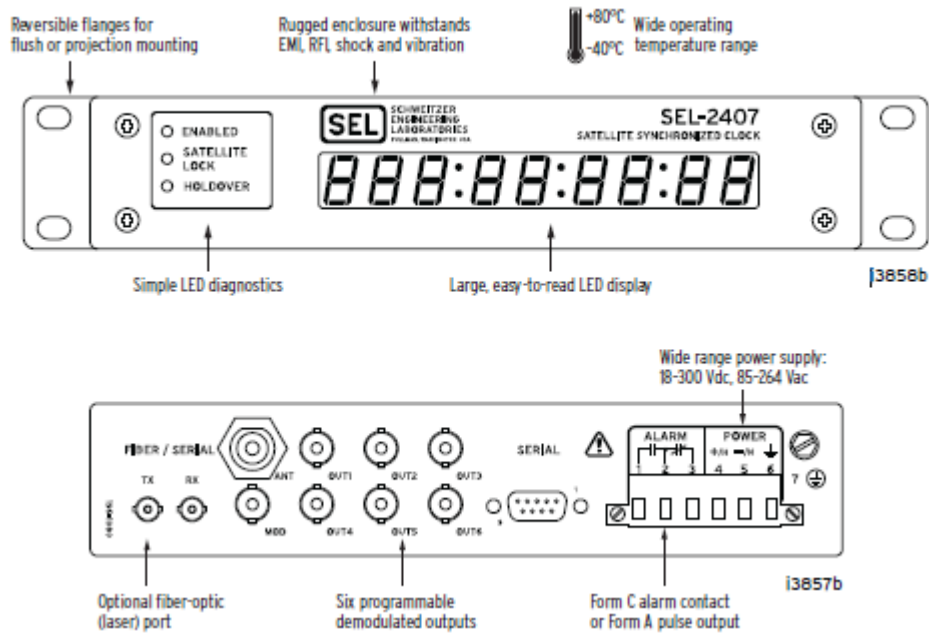


Figura 59. SEL 2407

Fuente: SEL-2407 Satellite-Synchronized Clock Instruction Manual, Figure 1 SEL-2407 Functional Overview.

La antena debe ser instalada de manera que pueda “observar” el cielo libremente y sin obstáculos que puedan afectar la señal, esto es debido a que el reloj, para su correcto funcionamiento, se debe sincronizar con al menos tres satélites. En caso que la antena vaya a ser instalada en lugar no apantallado, es necesaria la instalación de un DPS para la protección del equipo.

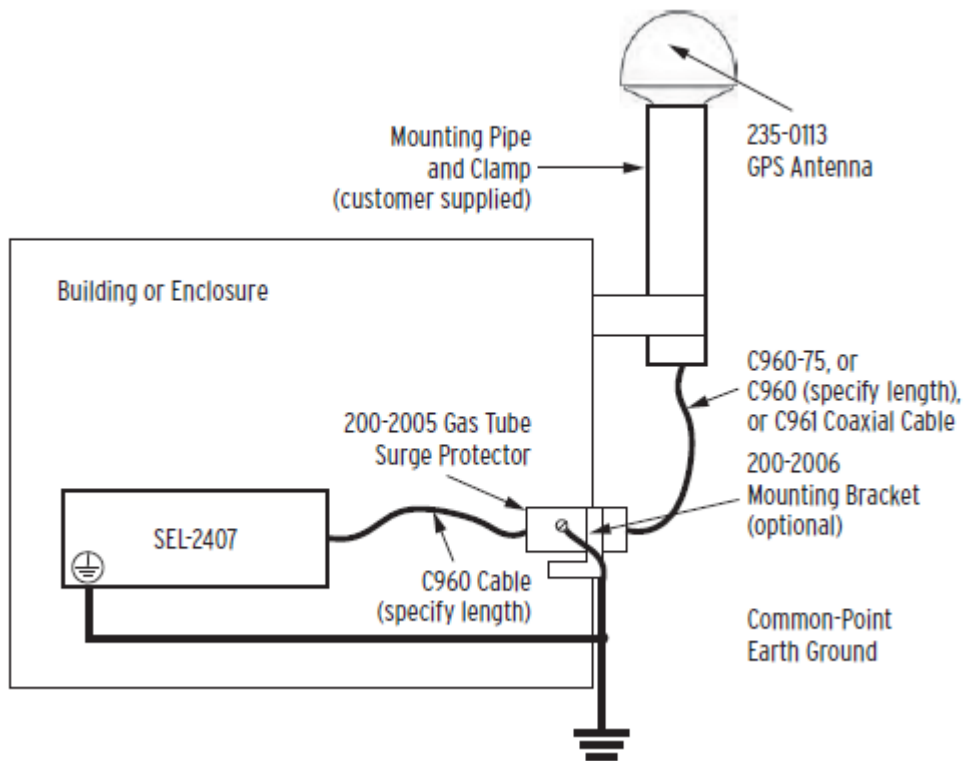


Figura 60. Instalación antena GPS

Fuente: SEL-2407 Satellite-Synchronized Clock Instruction Manual, Figure 4 Typical Surge-Protector Installation.

El SEL 2407 tiene tres LED's indicadores luminosos que indican el estado actual del reloj. El modo HOLDOVER es el modo de operación donde el reloj ha perdido la señal del satélite y su operación es por medio de un reloj interno sin la influencia de los satélites GPS.

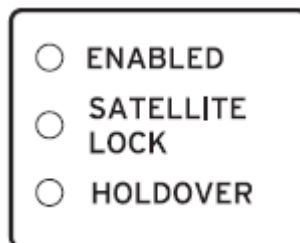


Figura 61. Indicadores de estado SEL 2407

Tabla 4. Indicadores de estado SEL 2407

INDICADOR	COLOR	DESCRIPCIÓN
ENABLED	Verde	Todos los autotests están pasando.
	Amarillo	Todos los autotests están pasando y el reloj está en modo Force-Time-Quality o modo manual time o está actualizando el Chip Firmware del GPS.
SATELLITE LOCK	Verde	El reloj ha enganchado al menos 4 satélites y está localizando 3 o más satélites.
HOLDOVER	Verde	El reloj está en modo holdover (rastreando) y la calidad de tiempo es de $<\pm 1 \mu\text{s}$.
	Amarillo	El reloj está en modo holdover (rastreando) y la calidad de tiempo está entre $\pm 1 \mu\text{s}$ y $\pm 100 \mu\text{s}$.
	Rojo	El reloj está en modo holdover (rastreando) y la salida de tiempo es mayor a $\pm 100 \mu\text{s}$.

El SEL 2407 muestra la información del día y la hora en el panel frontal. Los primeros tres dígitos indican los días transcurridos desde el comienzo del año. Los display siguientes indican la hora en formato HH:MM:SS donde H es horas, M son los minutos y S son los segundos.

4.6.3 Preinforme

Conseguir y traer el manual del reloj SEL 2407.

Instalar la antena del SEL 2407 de manera que pueda visualizar el cielo sin ningún obstáculo que pueda afectar la señal.

Investigar cual es la señal obtenida en las salidas del reloj satelital.

4.6.4 Materiales y equipos

- SEL 421 y SEL 2407
- 3 cuchillas o interruptores trifásicos
- Juegos de cables
- Banco de bombillos
- Reactor variable trifásico
- Computador
- Analizador de redes
- Multímetro
- Osciloscopio
- Indicador de rotación de fases o “Secuencimetro”
- Cable Ethernet
- Cable de alimentación trifásica

4.6.5 Desarrollo de la práctica

A continuación se ilustran los diagramas de conexiones para el desarrollo de esta guía, tanto para carga R-L como para carga L.

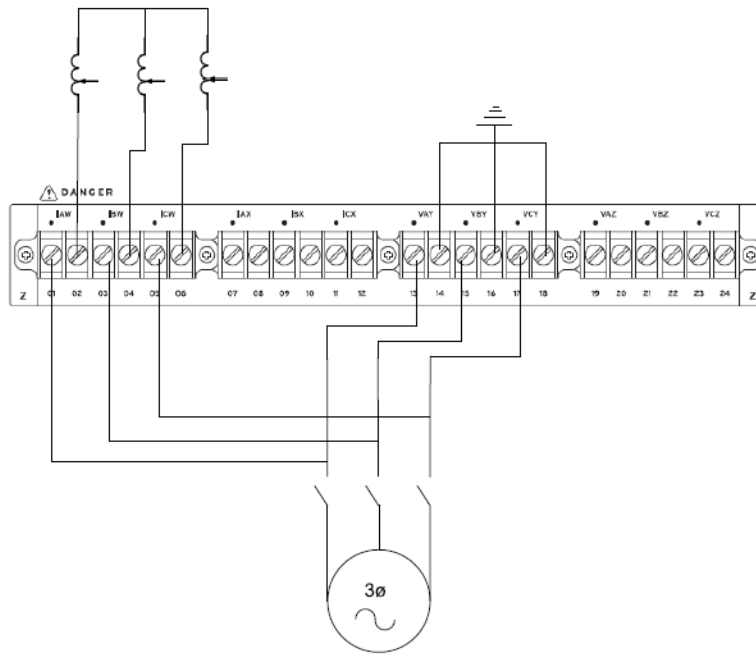


Figura 62. Diagrama de potencia carga L

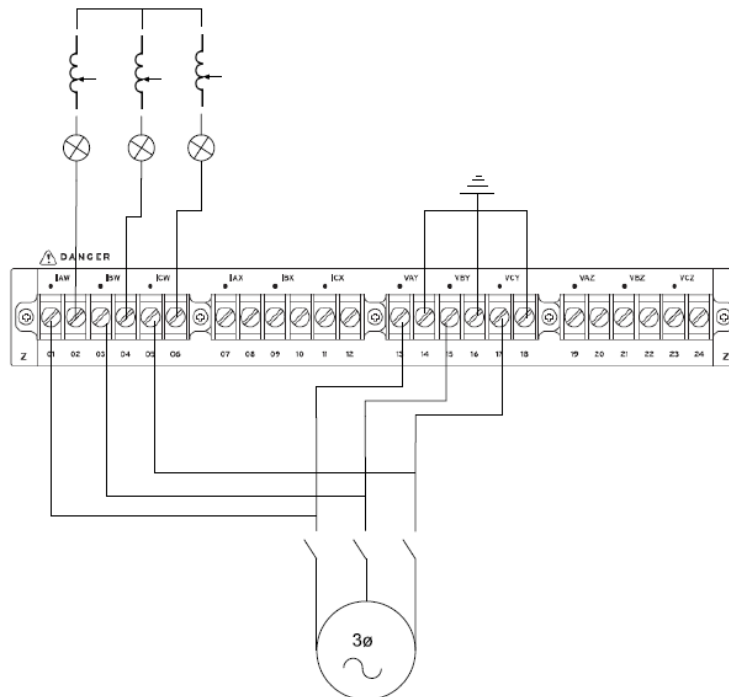


Figura 63. Diagrama de potencia carga R-L

El IED SEL 421 se debe conectar tanto con el reloj SEL 2407 como con el computador.

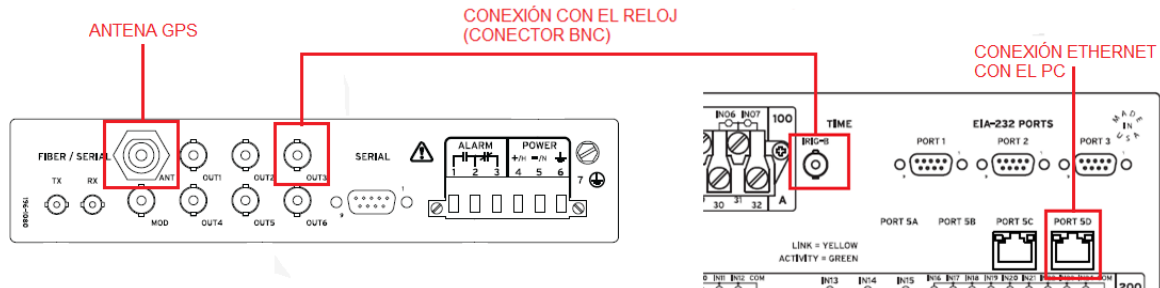


Figura 64. Conexión entre el SEL 2407 y el SEL 421

Después de realizar las conexiones, lo primero que se debe hacer es verificar el correcto funcionamiento del reloj SEL 2407. Para confirmarlo, al instalar la antena según las recomendaciones y energizar el equipo, se deben encender los led's de color verde de los indicadores ENABLED y SATELLIETE LOCK, lo que indica que ya se han rastreado por lo menos 3 satélites.



Figura 65. SEL 2407 sincronizado

A continuación se debe verificar la señal obtenida de las salidas del reloj. Para esto, se conecta el osciloscopio a cada una de las salidas del reloj y se debe obtener un tren de pulsos como se ilustra en la siguiente imagen.

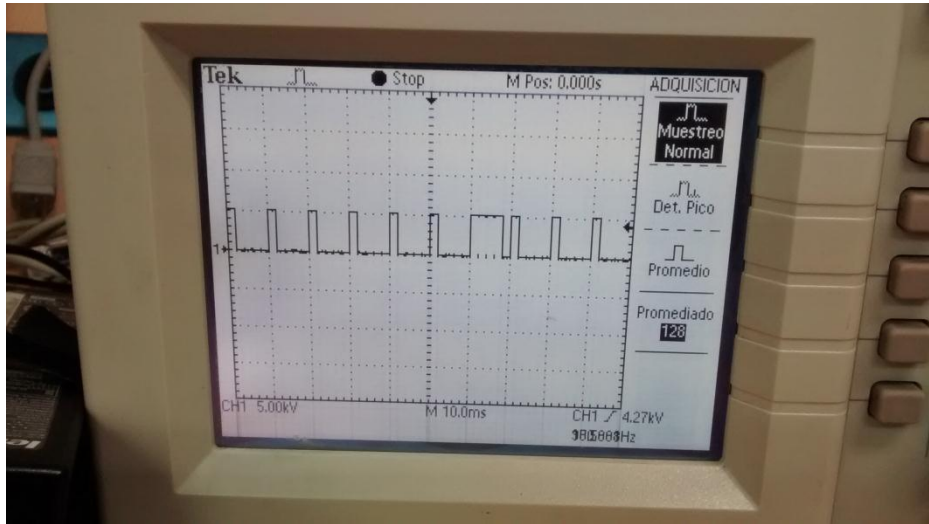


Figura 66. Señales salidas SEL 2407 sincronizado

Después de obtener la señal requerida, el estudiante es libre de conectar el IED SEL 421 a cualquiera de estas salidas, tal como se ilustra en los diagramas de conexión.

Una vez confirmado el correcto funcionamiento del reloj se procede a comunicarse con el SEL 421 tal como se explica en las guías anteriores. A continuación se leen los ajustes actuales del relé y se guardan para proceder a configurar el IED para poder visualizar los sincrofasores. Después de guardar los ajustes se sigue la ruta "Global" -> "Synchronized Phasor Measurement" y se configuran los parámetros de la siguiente manera:

- EPMU: Y. Habilita la función de medida de los sincrofasores.
- MFRMT: C37.118. Establece el formato de los mensajes.

- MRATE: 1, 2, 4, 5, 10, 12, 15, 20, 30, o 60. Establece los mensajes por segundo, el estudiante debe determinar, en su criterio, el parámetro a su conveniencia.
- PMAPP: N. Selecciona los filtros digitales (F = Fast Response, N = Narrow Bandwidth).
- PHCOMP: Y. Establece compensación de frecuencia.
- PMSTN: Se introduce el nombre (el que desee) del lugar donde está instalado el IED.
- PMID: 1-65534. Identificación del equipo.
- PHDATAV: ALL. Establece las medidas de tensión requeridas, en este caso se seleccionan todas.
- VCOMP: 0. Factor de compensación del ángulo de la tensión.
- PHDATAI: ALL. Establece las medidas de corriente requeridas, en este caso se seleccionan todas.
- PHCURR: IW. Establece la fuente de corriente (entradas de corriente), el núcleo IW o el IX.
- IWCOMP: 0. Factor de compensación del ángulo de la corriente del núcleo IW.
- IXCOMP: 0. Factor de compensación del ángulo de la corriente del núcleo IX.
- PHNR: I. Establece la representación de los fasores de tensión y de corriente en el flujo de datos.
- PHFMT: R. Establece el formato de los fasores de tensión y de corriente en el flujo de datos (R: Rectangulares y P: Polares).
- FNR: I. Representación de la frecuencia.
- NUMANA: 0. Número de valores análogos.
- NUMDSW: 1. Número de estados digitales.
- MRTCDLY: 500. Establece el delay de los paquetes de sincrofasores, unidades en ms.

- RTCRATE: 1, 2, 4, 5, 10, 12, 15, 20, 30, o 60. Mensajes remotos por segundo.

Nota:

Si hay dudas sobre alguno de los parámetros, ver el manual del SEL 421 en la unidad de sincrofasores.

A continuación se debe parametrizar el puerto de comunicación de manera que se puedan obtener los datos que recibe el IED SEL 421 del reloj SEL 2407. En este caso se parametriza el puerto 5, el cual hace referencia al puerto Ethernet. Si el estudiante utiliza otro método de comunicación, este debe averiguar los parámetros a modificar según el método elegido.

Para parametrizar el puerto 5 seguir la ruta “Port 5” -> “Phasor Measurement Settings” y establecer los parámetros de la siguiente manera:

- EPMIP: Y. Habilita modo de sincrofasores vía Ethernet.
- PMOTS1: TCP. Esquema de transporte de datos de la PMU.
- PMOIPA1: 10.45.96.100. Dirección IP de la PMU.
- PMOTCP1: 4530. Puerto local TCP/IP de la PMU.
- PMOTS2: Off.

Por último se configura la relación transformación tanto para los transformadores de corriente como para los transformadores de potencial como se muestra en las guías anteriores.

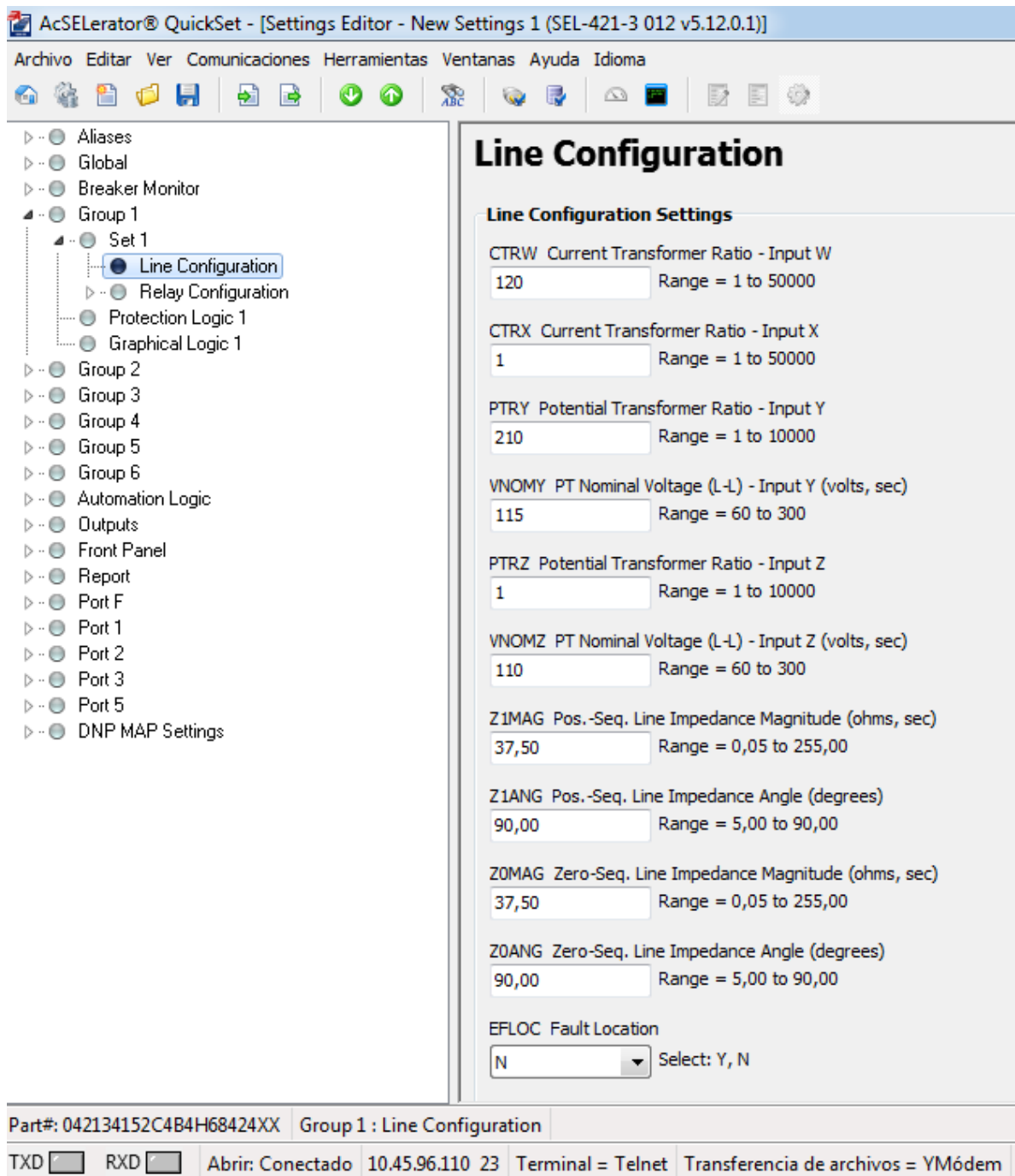


Figura 67. Configuración de los PT's y CT's para la prueba de sincrofasores

Después de configurar el IED, se guarda la configuración y se le envían los ajustes. A continuación se energiza la carga, pero primero que todo se debe cerciorar las conexiones para no hacer un corto, además el estudiante debe

cerciorarse de que la corriente por el circuito implementado no supera los 15 A que soporta el SEL 421.

Primero se conecta la carga inductiva (carga L) de manera que se proporcione la mayor inductancia posible para no exceder los 15 A. Al tener el circuito en funcionamiento, desde el acSELerator seleccionar la ventana, en la barra de herramientas, “Interfaz Humano Máquina”.

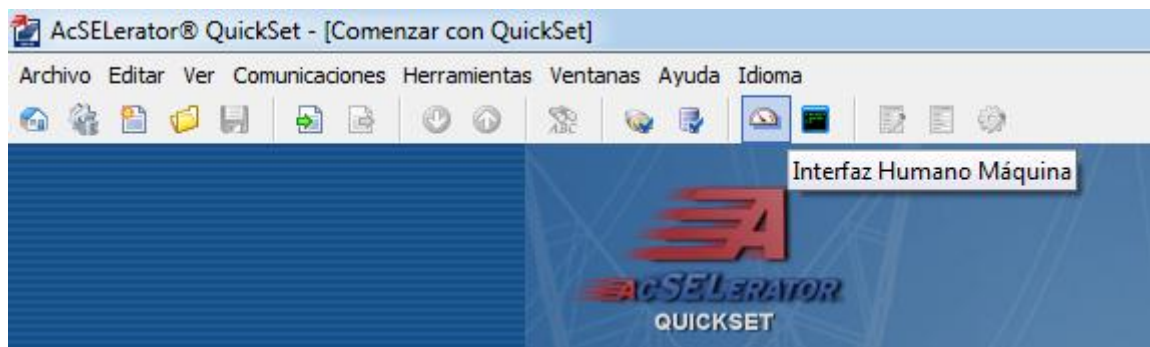


Figura 68. Interfaz Humano Máquina

Estando en el interfaz humano máquina, seleccionar la opción “Phasors”, la cual mostrará los fasores tanto de tensión como de corriente, incluyendo el desfase entre la corriente y la tensión. Debido a que es una carga netamente inductiva el desfase entre la tensión y la corriente por cada fase debe ser alrededor de 90° .

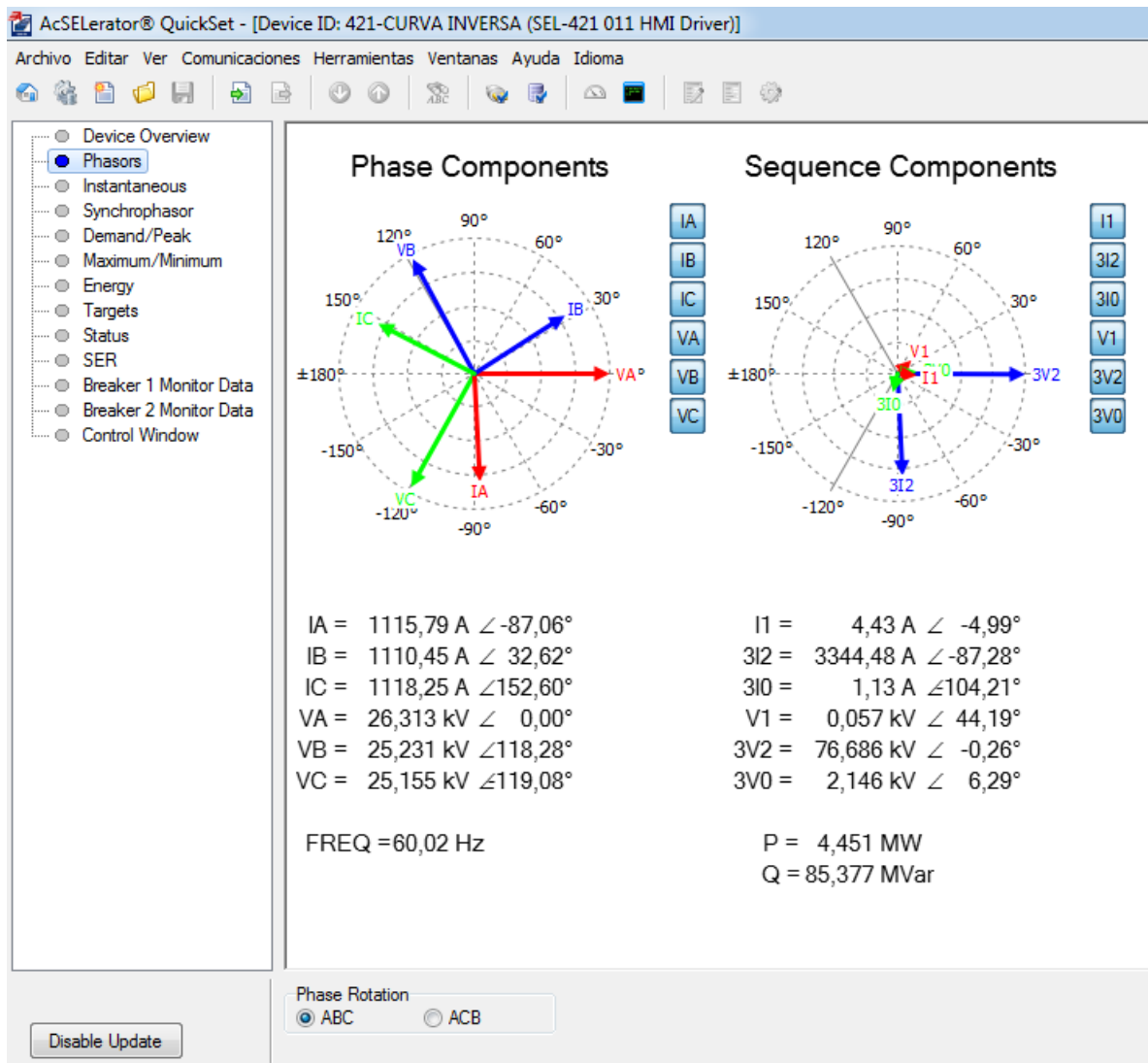


Figura 69. Fasores carga inductiva

A continuación seleccionar la opción “Synchrophasor”, la cual muestra los datos de tensión y corriente, pero en este caso teniendo como referencia el reloj satelital.

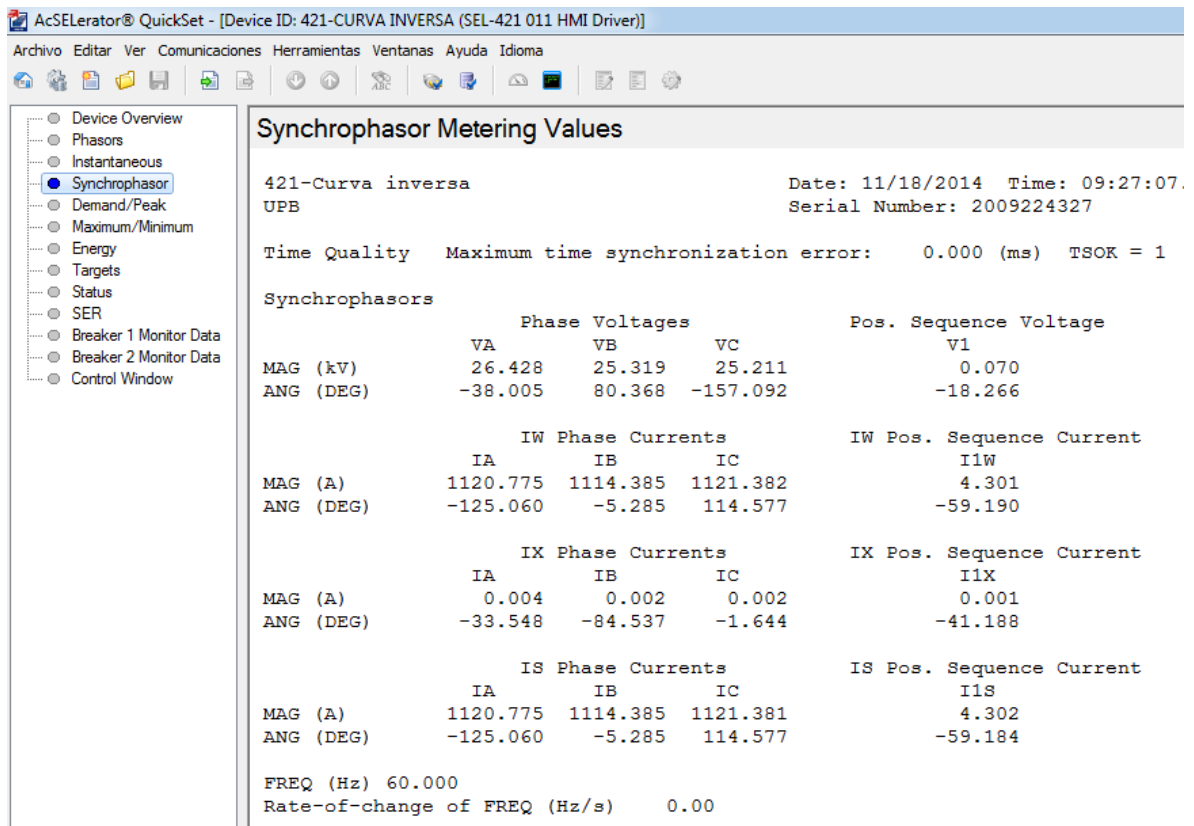


Figura 70. Sincrofasores carga inductiva

Ahora el estudiante deberá variar la inductancia de manera que haya un cambio en el desfase entre la corriente y la tensión. El estudiante debe obtener al menos 5 variaciones considerables y hacer un registro escrito y fotográfico (ya sea con cámara con la opción "Print Image" del computador) tanto de lo obtenido en la opción "Phasors" como de la opción "Synchronphasor", cada registro de las dos opciones ("Phasors" y "Synchronphasor") de ser del mismo desfase, esto quiere decir que antes de realizar otra variación de la inductancia se debe tomar registro de los fasores como de los sincrofasores.

A continuación se conecta la carga R-L y se siguen los mismos pasos descritos anteriormente. También se debe hacer registro de 5 variaciones de fase.

4.6.6 Informe

a) Hacer 5 registros escritos y fotográficos de al menos 5 variaciones de fase tanto de la opción “Phasors” como de la opción “Synchrophasor”. Los registros deben hacerse para la carga L como para la carga R-L.

b) Indicar cual es el desfase entre la corriente y la tensión en cada fase. ¿Este desfase es el mismo en los datos obtenidos en la opción “Phasors” como en los datos de la opción “Synchrophasor”? ¿Por qué? Hacer esta comparación en cada una de las 5 variaciones y tanto para la carga L como para la carga R-L.

c) Determinar cual es la diferencia entre los datos obtenidos de la carga L y los datos de la carga R-L. ¿Por qué la diferencia? ¿Que pasaría si conectamos una carga capacitiva?

d) Investigar por que en la opción “Synchrophasor” los datos del ángulo en cada una de las fases está en constante variación.

e) Cual es la diferencia entre los datos mostrados en la opción “Phasors” y la opción “Synchrophasor”? ¿Si será útil el reloj y los sincrofasores teniendo un solo IED sincronizado o es necesario tener más equipos sincronizados para poder tomar acciones?

f) Investigar cual es comando para obtener los datos de los sincrofasores desde el terminal del aSELerator.

g) Conclusiones.

5. CONCLUSIONES

Con el trabajo realizado se logró entender y explicar el funcionamiento del SVERKER 780, equipo utilizado para la prueba de relés de protección.

Se elaboraron guías de laboratorio donde los estudiantes podrán plasmar los conocimientos teóricos de protecciones de los sistemas de potencia, acercándolos al verdadero funcionamiento y puesta en marcha de los relés de protección del mundo real o práctico, además de los equipos inteligentes (IED'S).

Las guías muestran el funcionamiento y aplicaciones de las funciones de protección de sobrecorriente de fases, sobre y baja tensión y sobre y baja frecuencia.

Con las guías se muestran y se explican diferentes métodos para establecer la comunicación con los IED's por medio del software desarrollado por Schweitzer Engineering Laboratories, Inc, para la configuración y parametrización de los mismos.

Con el desarrollo de este trabajo se logró explicar el funcionamiento básico y aplicaciones de las unidades de medida fasoriales, introduciendo al estudiante al presente de las protecciones de los sistemas de potencia.

Con el desarrollo del Laboratorio de Protección de Sistemas Eléctricos se logra identificar que los IED's tienen como función detectar, evaluar y eliminar las perturbaciones y fallas eléctricas que se presentan en un sistema, de tal forma que la cantidad de elementos afectados sea la menor.

6. ANEXOS

6.1 EQUIPOS DE PROTECCIÓN O IED'S DISPONIBLES EN LA UNIVERSIDAD PONTIFICIA BOLIVARIANA

Para el desarrollo del laboratorio de protección de sistemas eléctricos la Universidad Pontificia Bolivariana, cuenta con una serie de IED's, los cuales comprenden equipos de comunicación, control y protección. Estos equipos fueron donados por la empresa Schweitzer Engineering Laboratories, Inc (SEL) para ser aprovechados a nivel académico.

Los IED's tienen un Part Number (número de pedido) asociado, el cual indica las características que posee el equipo. Las características de cada IED se pueden consultar en el manual de usuario y éste a su vez, puede ser adquirido por medio de la página web del fabricante, www.selinc.com.

Los *Part Number* asociados a los equipos disponibles en el laboratorio, se pueden observar en la Tabla 5.

Tabla 5. IED'S PART NUMBER

IED	PART NUMBER
SEL 2505	2505414XX
SEL 2505	2505414XX
SEL 351S	0351S71H6355421
SEL 3332	333235X7X88H03VVVF3
SEL 387E	0387E014X5H2X4X
SEL 2032	203203X344H0H0
SEL 421	042134152C4B4H68424XX
SEL 734	0734P09V1D1116E5X7D3A
SEL 751A	751A51D3D1D73811210

Los IED's de protección disponibles son los siguientes: SEL 421, SEL 751A, SEL 351S, SEL 387E, los cuales están diseñados para diferentes aplicaciones.

A continuación se muestran los esquemas de funciones específicas de protección que posee cada IED.

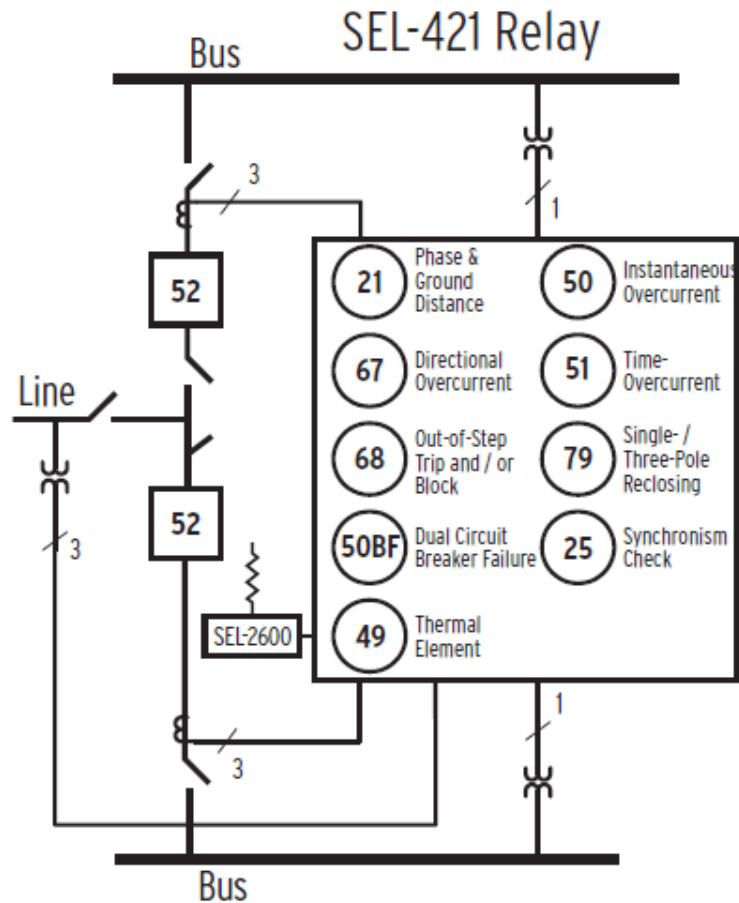


Figura 71. Funciones SEL 421

Fuente: SEL 421 Protection and Automation System, Data Sheets, Figure 1 Diagrame funcional

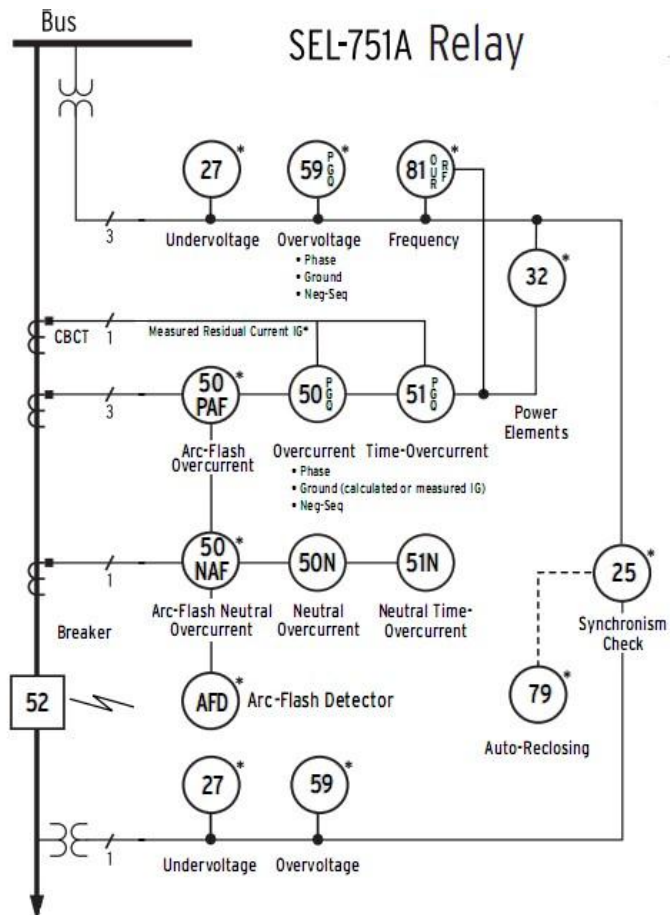


Figura 72. Funciones SEL 751A

***Funciones opcionales.**

Fuente: SEL 751A Feeder Protection Relay, Data Sheets, Figure 1 Diagrame funcional.

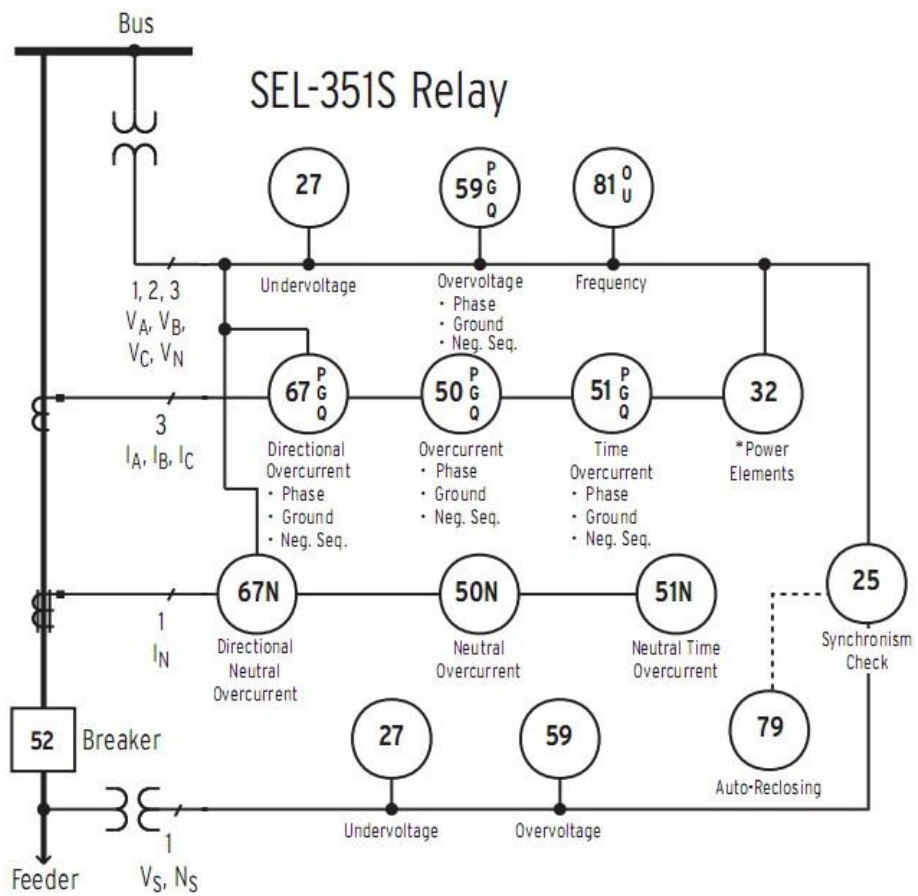


Figura 73. Funciones SEL 351S

Fuente: SEL 351S Protection System, Data Sheets, Figure 1 Diagrame funcional.

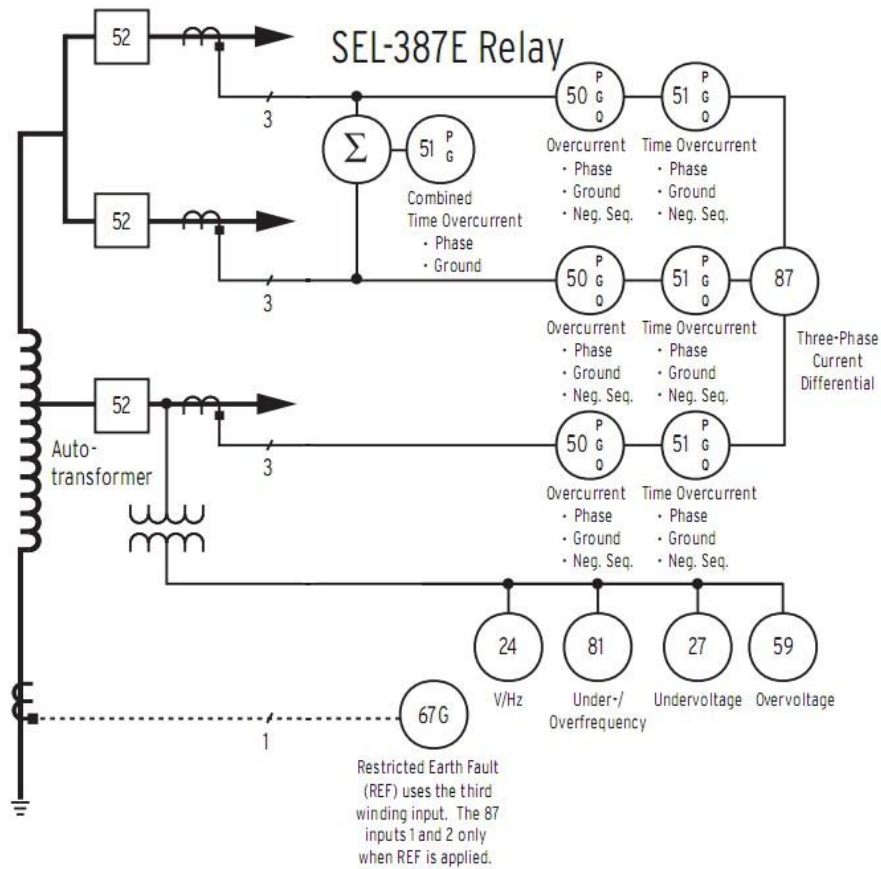


Figura 74. Funciones SEL 387E

Fuente: SEL 387E Current Differential and Voltage Protection Relay, Data Sheets, Figure 1 Diagrame funcional.

Cada IED cuenta con diferentes protocolos de comunicación, los cuales pueden ser DNP 3.0, SEL FAST, SEL ASCII, IEC 61850.

El laboratorio de Máquinas Eléctricas de la UPB cuenta con dos racks donde están instalados los IED's. En cada una de las guías se especifican los elementos adicionales necesarios para cada una de las prácticas.

6.2 SVERKER 780

DISEÑO Y CONSTRUCCIÓN

La fuente de corriente incorporada en el SVERKER puede suministrar de 0-10 A, 0-40 A, 0-100 A, 0-250 V CA o 0-300 V CC. El cronometraje y la generación de corriente (salida) pueden efectuarse simultáneamente. Cuando se dispara el equipo de protección por relé, se interrumpen tanto la salida como el cronometraje.

También, hay una fuente de tensión alterna incorporada, la cual, entre otros usos, sirve para energizar el relé cuando ésta es conectada a la entrada de alimentación de éste. Para suministrar la tensión auxiliar, se usa una fuente de tensión de 20-220 V CC. Si la tensión de alimentación del SVERKER está distorsionada, la señal de salida será distorsionada también. Sin embargo, la fuente de tensión de CA en el SVERKER 780 está completamente elaborada por el instrumento en sí y por lo tanto es independiente de la tensión de entrada de alimentación. El SVERKER está equipado con un cronómetro, un amperímetro y un voltímetro, y se pueden usar también todos estos instrumentos para cuantificar la resistencia, la impedancia, el desfase, la potencia y el factor de potencia durante la prueba. Además, se pueden usar los instrumentos para la medición de circuitos externos. El SVERKER también cuenta con un juego de resistores y un condensador, que pueden conectarse para proporcionar desfases, ajustes en fino y similares.

Se puede usar un contacto de cierre/ruptura para sincronizar otros circuitos con pruebas en progreso. La salida de corriente depende de la carga del relé (circuito). Ello significa que es posible lograr corrientes de salida altas, superiores al campo máximo de medición de 250 A.

PANEL DE CONTROL

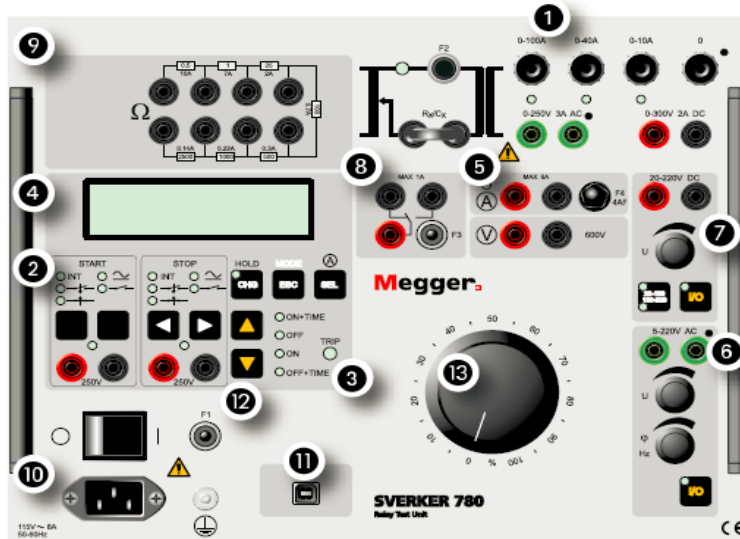


Figura 75. Panel de control del SVERKER

Fuente: *SVERKER 750/780 Unidades de prueba de relés, Manual del Usuario*, Megger Sweden AB, Eldarvägen 4, 2009. Página 10.

En la tabla 6 se muestran las principales partes del SVERKER.

Tabla 6. Partes de panel de control del SVERKER 780

Número	Función
1	Fuente de corriente y tensión
2	Cronometro
3	Indicador de disparo
4	Pantalla
5	Amperímetro y voltímetro
6	Fuente de tensión de CA
7	Fuente de tensión auxiliar
8	Contacto de cierre/apertura
9	Juego de resistencias y condensador
10	Alimentación eléctrica
11	Interfaz de ordenador
12	Interruptor de arranque
13	Mando general

FUENTE DE CORRIENTE

La fuente de corriente incorporada en el SVERKER puede suministrar 0-10 A, 0-40 A, 0-100 A, 0-250 V CA o 0-300 V CC, dependiendo de la salida usada. Por regla general, se usa esta fuente de corriente para proporcionar condiciones simuladas de fallo de cambio repentino para el objeto sometido a prueba. Los valores se ajustan usando la perilla principal en el panel de control.

La inyección de corriente se desconecta usando el interruptor de arranque, que tiene cuatro posiciones, las cuales se muestran en la tabla 7.

Durante la generación, se enciende una lámpara testigo a la derecha del juego de resistores. Hay varios tipos diferentes de generación, que se presentan en la tabla 7.

Tabla 7. Tipos de generación

Tipo de generación	Explicación
Generación que continua hasta que el objeto probado se dispara	Generación se continúa hasta que el cronómetro se detiene
Generación momentánea (control manual)	Ello permite al usuario una generación corta controlada manualmente que se interrumpe al soltar el interruptor de arranque
Generación de tiempo limitado	Aquí puede definir un tiempo máximo de generación. Al terminar, la generación se interrumpe inmediatamente

Tabla 8. Posiciones del interruptor de arranque

Indicación	Estado	Uso
ON+TIME	La fuente de corriente está activada mientras no se supere el umbral de corriente ajustado en el relé. Se visualiza el tiempo y el SVERKER vuelve automáticamente al modo* OFF.	Medición de cantidad de operaciones para relés de sobre-(corriente/tensión/otra unidad).

OFF	Se desconecta la alimentación de corriente	Apaga la fuente de corriente.
ON	Se conecta (activa) la fuente de corriente	Realizar ajustes y encuentra los límites de puesta en trabajo/reposo
OFF+TIME	Se desconecta la alimentación de corriente, una vez que haya operado el objeto probado. Se visualiza el tiempo y seguidamente, el SVERKER vuelve automáticamente al modo ON	Medición de cantidad de operaciones para relés de sub- (corriente/voltaje/otra unidad).

CRONÓMETRO

El cronómetro tiene una entrada de arranque y una salida de parada, puede ser utilizada para medir ciclos externos o secuencias iniciadas por el SVERKER (el tiempo medido aparece en la pantalla). Por ejemplo, para probar un ciclo de recierre automático, el SVERKER puede medir una serie de intervalos de tiempo secuenciales y después presentar los resultados.

Las entradas pueden regularse individualmente, para corresponder a la operación de contacto de potencial 0 (libre de potencial) o a la tensión seleccionada (0-250 V CA o 0-300 V CC).

En la tabla 9 se muestran las diferentes formas de arrancar el cronómetro y las formas de parar el cronometro se encuentran en la tabla 10.

INDICADOR DE DISPARO

Cuando se cumple la condición de parada seleccionada, se enciende el indicador de DISPARO (TRIP). Esta lámpara indica el disparo o el cambio de estado de una salida del equipo de protección (relé).

Tabla 9. Arranque del cronómetro



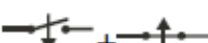

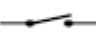


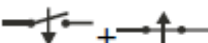
Indicación	Condiciones de arranque
INT	Ante un arranque interno, por ejemplo, una secuencia de ensayo iniciada por el SVERKER (ON+TIME o OFF+TIME).
	Cuando se aplica un voltaje a la entrada de arranque o cuando un contacto está cerrado.
	Cuando un voltaje aplicado a la entrada de arranque desaparece o cuando un contacto está abierto.
	Cuando cambia el estado de la entrada.
	Modo de tensión. Detecta si hay tensión aplicada o no.
	Modo de contacto. Detecta si el circuito está cerrado o no.

Tabla 10. Parada del cronómetro

Indicación	Condición de arranque
INT	Cuando se interrumpe una corriente saliente (Detección interna).
	Cuando se aplica una tensión a la entrada de parada o cuando se cierra un contacto.
	Cuando desaparece una tensión aplicada a la entrada de parada o cuando se abre un contacto.
	Cuando cambia el estado de la entrada.

PRESENTACIÓN DIGITAL

La corriente, la tensión y otros ajustes, se visualizan en la presentación digital. También, se usa la presentación digital para hacer ajustes de la prueba a realizar. Esto se logra pulsando el botón MODE.

AMPERÍMETRO Y VOLTÍMETRO

SVERKER está equipado con un amperímetro (escala interna de 0,00 – 250,0 A y externa de 0,000 – 6,000 A) y un voltímetro (escala de 0,00 – 600,0 V). Estos instrumentos pueden usarse para visualizar la resistencia, la impedancia, el ángulo de desfase, la potencia y el factor de potencia. Además, se pueden usar los instrumentos para la medición de circuitos externos. En ambos casos, los valores son visualizados en la presentación digital.

FUENTE DE VOLTAJE DE CA

La fuente de tensión de CA proporciona de 5-220 V CA con ángulo de fase (0 – 359°) y frecuencia (15 – 550 Hz) ajustables. Como la fuente de tensión alterna está separada de otras salidas, se ajusta independientemente, de la fuente de corriente. La forma de onda generada es independiente de la alimentación de CA y es elaborada internamente por el SVERKER. La fuente de tensión alterna está destinada primordialmente para la entrada de tensión del equipo de protección por relé.

FUENTE DE VOLTAJE DE CC

La fuente de tensión auxiliar suministra de 20-220 V CC (dividido en dos intervalos 20-130 V y 130-220 V CC). Está dotada con protección contra sobrecorrientes y está separada de otras salidas. Además, se puede usar para alimentar el relé que se está probando, siempre y cuando éste pueda ser alimentado con tensión de corriente directa.

CONTACTO DE CIERRE-INTERRUPCIÓN

Hay un contacto de cierre/apertura que es activado cuando se ajusta el SVERKER en el estado ON+TIME u OFF+TIME. Puede usarse, por ejemplo, para sincronizar otro equipo o cambiar la tensión suministrada al equipo de protección por relé cuando se inicia una prueba desde libre de fallo a fallo o viceversa.

JUEGO DE RESISTENCIAS Y CONDENSADOR

El juego de resistencia y condensador puede usarse para cambiar el desfase de la corriente y la tensión. La fase se ajusta con el mando de CA de la fuente de voltaje (componente 6).

ALIMENTACIÓN ELÉCTRICA

La alimentación es de 115 / 230 V CA, 50 / 60 Hz y está equipada con un micro-interruptor.

INTERFAZ DE ORDENADOR

El SVERKER tiene un puerto de serie para la comunicación con un computador que tenga instalado el software SVERKER Win. Para poder utilizar el SVERKER 750//780 con el software SVERKER Win, el SVERKER 750/780 debe ser desbloqueado con una clave de software, la cual se encuentra en la usb contenida en el compartimiento del SVERKER 780.

APLICACIONES

El SVERKER 780 permite probar prácticamente, todas las funciones de protección por fase que tiene un relé, con excepción de las que necesiten frecuencia variable. Por lo anterior, las funciones de protección deben ser probadas una fase tras otra.

Entre las funciones de protección que se pueden probar están: sobrecorriente instantánea de fases (50), sobrecorriente de tiempo inverso de fases y tierra (51/51N), subcorriente o baja potencia (37), sobrecorriente instantánea de tierra (50N), sobrecorriente direccional de fases y tierra (67/67N), sobre voltaje (59), subvoltaje (27), relé direccional de potencia 32, relé de factor de potencia 55, protección diferencial 87, equipo de protección de distancia (fase por fase) 21, secuencia negativa de relé de sobrecorriente 46, protección contra recarga de motor 51/66, dispositivos de recierre automático 79, relés de disparo 94, relé regulador de tensión, relé de subimpedancia 21, relé térmico 49, relé de retardo y relé de frecuencia 81.

Otras aplicaciones son trazado de curvas de excitación, pruebas de relación transformación en transformadores, medida de carga total en circuitos de protección por relé, medida de impedancia pruebas de polaridad (dirección).

7. BIBLIOGRAFÍA

SVERKER 750/780 Unidades de prueba de relés, Manual del Usuario, Megger Sweden AB, Eldarvägen 4, 2009.

SEL-421-4, -5 Relay Protection and Automation System, Instruction Manual, Schweitzer Engineering Laboratories, Inc., 2010.

SEL-751A Feeder Protection Relay, Instruction Manual, Schweitzer Engineering Laboratories, Inc., 2010.

SEL-2407 Satellite-Synchronized Clock, Instruction Manual, Instruction Manual, Schweitzer Engineering Laboratories, Inc., 2011.

RAMIREZ, Carlos Felipe. Subestaciones de alta y extra alta tensión. 2 ed. Medellín: Mejía Villegas S.A., 2003.

D.A. Echeverri, *Metodologías y algoritmos de supervisión y control con PMU.*, Medellín: Universidad Pontificia Bolivariana, Colciencias Colombia, 2010.

M.Y. Cárdenas, D. Cadavid, *Laboratorio de protección de sistemas eléctricos*, Medellín: Universidad Pontificia Bolivariana, 2011.

H. Cardona, R. Cardona, *Diseño y montaje de un laboratorio de protecciones*, Medellín: Universidad Pontificia Bolivariana, 1999.

D.A. Echeverri, *Metodologías y algoritmos de supervisión y control con PMU.*, Medellín: Universidad Pontificia Bolivariana, Colciencias Colombia, 2010.

C37.118.1-2011 - IEEE Standard for Synchrophasor Measurements for Power Systems

IEEE, «IEEE C37.118.2-2011- Data Transfer,» IEEE, 2011.

IEEE Power System Relaying Committee, «IEEE PSRC Report on Global Industry Experiences with System Integrity Protection Schemes (SIPS)» 2009.

Power System Relaying Committee Working Group C-14, «Use of Synchrophasor Measurements in Protective Relaying Applications,» 2013.

8. REFERENCIAS

[1] D.A. Echeverri, *Metodologías y algoritmos de supervisión y control con PMU.*, Medellín: Universidad Pontificia Bolivariana, Colciencias Colombia, 2010.