

ASISTENCIA A LA INVESTIGACIÓN EN EL PROYECTO “DESARROLLO DE
ALEACIONES DE MAGNESIO PARA APLICACIONES AERONÁUTICAS Y
AUTOMOTRICES”

GUILLERMO LEÓN ÁLVAREZ ARIAS

UNIVERSIDAD PONTIFICIA BOLIVARIANA
ESCUELA DE INGENIERÍAS
FACULTAD DE INGENIERÍA MECÁNICA
MEDELLÍN
2013

ASISTENCIA A LA INVESTIGACIÓN EN EL PROYECTO “DESARROLLO DE
ALEACIONES DE MAGNESIO PARA APLICACIONES AERONÁUTICAS Y
AUTOMOTRICES”

GUILLERMO LEÓN ÁLVAREZ ARIAS

Trabajo de grado para optar al título de Ingeniero Mecánico

Director

PATRICIA FERNÁNDEZ MORALES
EMIGDIO JOSÉ MENDOZA FANDIÑO

UNIVERSIDAD PONTIFICIA BOLIVARIANA
ESCUELA DE INGENIERÍAS
FACULTAD DE INGENIERÍA MECÁNICA
MEDELLÍN

2013

Nota de aceptación

Firma
Nombre:
Presidente del jurado

Firma
Nombre:
Jurado

Firma
Nombre:
Jurado

Medellín, Agosto 16 de 2013

Quiero dedicar este trabajo a mi madre y hermana que siempre están presentes en cada etapa de mi vida, a mi novia por su acompañamiento en todo este proceso y a cada uno de los miembros de mi familia que me apoyaron incondicionalmente.

AGRADECIMIENTOS

Agradezco a la Universidad Pontificia Bolivariana por brindarme la oportunidad de crecer como persona y adquirir los conocimientos de un Ingeniero Mecánico de categoría. En cabeza del director de facultad, ingeniero mecánico M.Sc. Diego Andrés Flórez y de manera especial al ingeniero mecánico Ph.D. Luis Javier Cruz, a los docentes Emigdio José Fandiño y Patricia Fernández Morales y al grupo de investigación en nuevos materiales “GINUMA” en general por la paciencia, colaboración y apoyo que me prestaron durante mi estadía en la Universidad.

CONTENIDO

| | Pág. |
|---|------|
| INTRODUCCIÓN..... | 14 |
| 1. MAGNESIO Y ALEACIONES DE MAGNESIO | 17 |
| 1.1 CARACTERÍSTICAS DEL MAGNESIO | 17 |
| 1.2 ALEACIONES DE MAGNESIO | 18 |
| 1.3 APLICACIONES DE LAS ALEACIONES DE MAGNESIO..... | 19 |
| 2. ASISTENCIA A LA INVESTIGACIÓN | 19 |
| 2.1 RECOPIACIÓN DE INFORMACIÓN SOBRE EL PROCESO DE FUSIÓN DE ALEACIONES DE MAGNESIO..... | 19 |
| 2.2 DISEÑO CAD DE DOS HORNOS ELÉCTRICOS (BASCULANTE DE CRISOL Y PARA MOLDE)..... | 20 |
| 2.2.1 DIMENSIONAMIENTO DE LA UNIDAD DE CALENTAMIENTO..... | 21 |
| 2.2.2 CRISOL | 23 |
| 2.2.3 REVESTIMIENTO REFRACTARIO | 24 |
| 2.2.4 ESTRUCTURA Y MECANISMO DE GIRO..... | 25 |
| 2.2.5 TEMPERATURA DE TRABAJO Y SISTEMA DE CONTROL..... | 26 |
| 3. COTIZACIONES | 27 |
| CONCLUSIONES..... | 28 |
| ANEXOS | |
| A. DIARIO DE CAMPO..... | 32 |
| B. ANTEPROYECTO DE TRABAJO DE GRADO..... | 37 |

GLOSARIO

ALEACIÓN: una combinación de dos o mas elementos, de los cuales, al menos uno es metal.

MAGNESIO: elemento químico cuyo símbolo es (Mg) y de grandes características físicas y químicas.

HEXAFLUORURO DE AZUFRE: es un compuesto inorgánico de fórmula (SF_6) En condiciones normales de presión y temperatura es un gas incoloro, inodoro, no tóxico y no inflamable, con la peculiaridad de ser cinco veces más pesado que el aire, presentando una densidad de 6,13 g/L a una atmósfera de presión.

DIÓXIDO DE CARBONO: El dióxido de carbono (CO_2) es un gas incoloro, denso y poco reactivo.

FUNDICIÓN: El proceso de fundición suele consistir en la fabricación de piezas a partir de derretir un material e introducirlo en un molde. Allí el material derretido se solidifica y adquiere la forma del molde.

RESUMEN

Este trabajo consiste en asistir en el proyecto “DESARROLLO DE ALEACIONES DE MAGNESIO PARA APLICACIONES AERONÁUTICAS Y AUTOMOTRICES” en la recopilación de información y diseño de un proceso de fundición de aleaciones de magnesio.

Inicialmente se presenta una breve introducción al grupo “GINUMA” (integrantes, líneas de investigación, proyectos, etc.) y de esta manera se establece el contexto del porqué la realización de este proyecto y las diferentes actividades de asistencia. En los capítulos siguientes se describen las actividades realizadas para el proyecto en desarrollo. Así como otras actividades complementarias importantes y/o necesarias para el grupo “GINUMA”.

Finalmente se presenta la bitácora de trabajo elaborada durante el trabajo, donde se hace el informe de las actividades en la correspondiente fecha y hora de ejecución.

Se realiza un diseño de un sistema de fusión de aleaciones de Magnesio usando una cámara de atmósfera controlada con una mezcla de gases (CO_2 y SF_6), evitando explosiones, quemas y oxidaciones que puede presentar el material fundido cuando entra en contacto con el oxígeno.

INTRODUCCIÓN

Este informe corresponde al trabajo de grado desarrollado por el autor bajo la modalidad de asistencia a la investigación. Dicho trabajo se ejecutó en totalidad en el grupo de investigación en nuevos materiales “GINUMA”, de la Escuela de Ingenierías de la Universidad Pontificia Bolivariana.

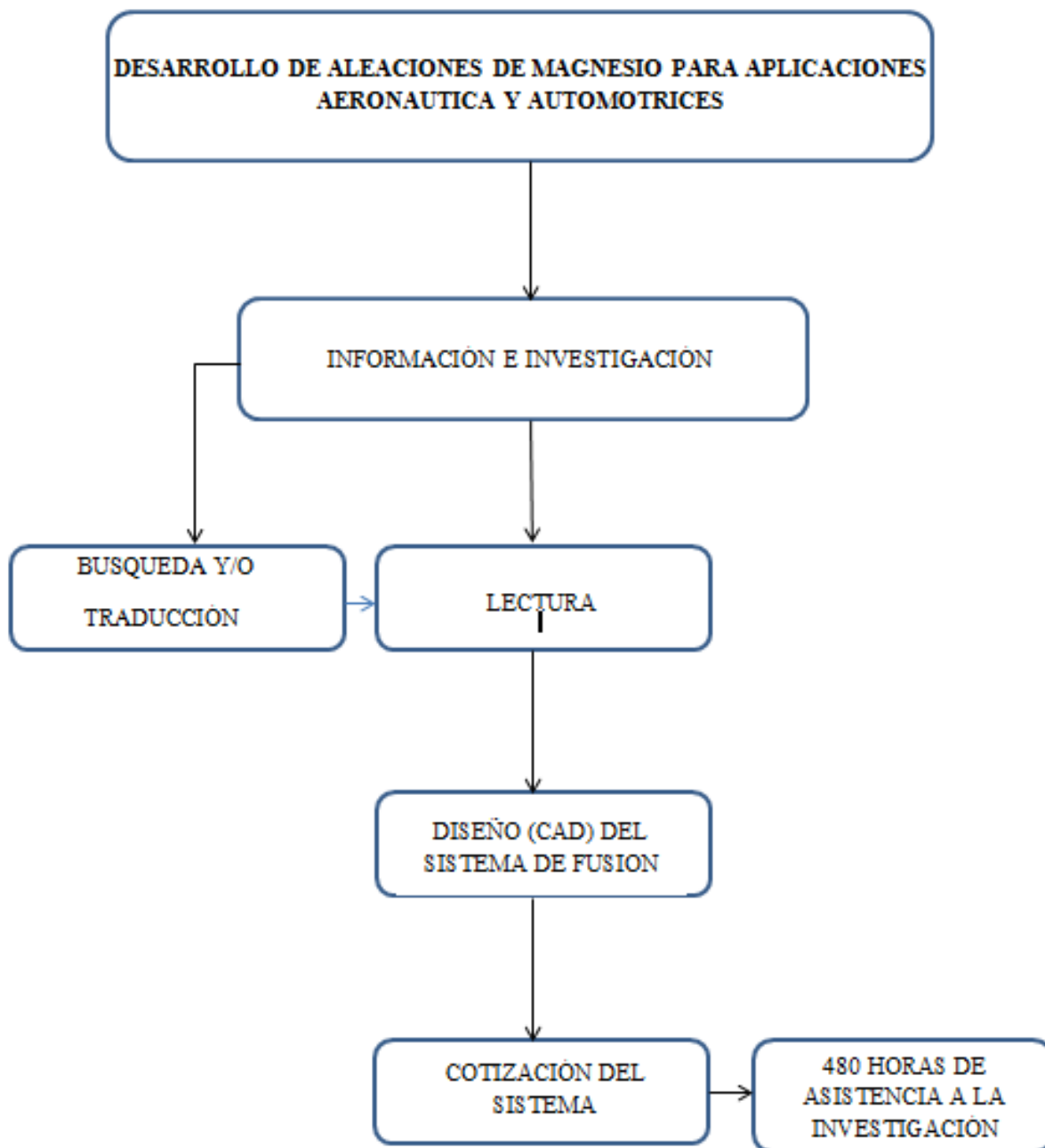
El grupo de investigación en nuevos materiales “GINUMA”, adelanta labores de investigación, docencia y consultoría en las líneas de mecánica de materiales avanzada, nanomateriales, nuevos materiales, nuevos metales, plásticos reforzados con fibra naturales y reciclado de residuos. El grupo “GINUMA” representa el soporte académico e investigativo para el área de materiales en la escuela de Ingenierías de la UPB y cuenta con un equipo humano altamente calificado, compuesto por doctores y magísteres con formación en varias especialidades de la ingeniería. También cuenta con máquinas y/o equipos de última tecnología, todo esto con el fin de evidenciar un mejor desarrollo de cada investigación.

Los sectores de aplicación de cada una de las líneas de investigación desarrolladas dentro del grupo son: actividades de asesoramiento y consultoría a las empresas, asesoramiento y consultoría en arquitectura e ingeniería, desarrollo de nuevos materiales, ensayos de materiales y productos análisis de calidad, fabricación de estructuras metálicas, fabricación de máquinas y equipos y otras actividades de asesoramiento y consultoría a las empresas.

Existen algunos proyectos de investigación, que por su complejidad o duración requieren incluir dentro de su organigrama a personal técnico auxiliar. Dependiendo del perfil específico, se puede convocar a estudiantes de los últimos semestres de la Escuela de Ingenierías para suplir estas necesidades. Esta figura es una de las modalidades de trabajo de grado establecidas en el reglamento establecido por la Escuela de Ingenierías.

Los objetivos planteados para la asistencia a la investigación son los siguientes:

- Realizar actividades encomendadas por el director para asistir su labor investigativa.
- Recopilación de información sobre el proceso de fusión de aleaciones de magnesio.
- Realizar CAD de un proceso de fusión de aleaciones de magnesio.
- Realizar las debidas cotizaciones de todos los elementos y equipos necesarios para este proceso.
- Elaborar bitácoras con las actividades desarrolladas en la asistencia para mantener un informe detallado de las horas cumplidas.



1. MAGNESIO Y ALEACIONES DE MAGNESIO

El magnesio es el 4º metal más abundante de la naturaleza, después del Si, Al y Fe, y se considera el 8º en importancia. De forma natural se encuentra en la forma de carbonato, silicato, sulfato o cloruro, de los que se extrae por electrólisis o por tostación-reducción. Su baja densidad (1,74 g/cm³) incluso menor a la del aluminio (2,7 g/cm³), le proporciona importantes ventajas en el campo de las aleaciones ligeras. Pero, de forma general las propiedades mecánicas de las aleaciones de magnesio son inferiores a las del aluminio. [2]

Cuando el magnesio se funde, tiende a oxidarse, a quemarse y explotar, a menos que se tenga cuidado de proteger la superficie del metal fundido frente a la oxidación. Las aleaciones de magnesio fundido se comportan de manera diferente que las aleaciones de aluminio, que tienden a formar una piel continua de óxido impermeable en el baño fundido, el cual limita aún más la oxidación. Las aleaciones de magnesio, por otra parte, forman un recubrimiento de óxido suelto y permeable en la superficie del metal fundido. Esto permite que el oxígeno pase a través y por debajo de la superficie del material fundido. [1]

Para la protección de la aleación fundida se utiliza ya sea un fundente o una cubierta de gas de protección para excluir el oxígeno. El incendio que puede ocurrir en o por encima del punto de fusión de la aleación, se puede evitar rociando un fundente sobre el metal fundido o una técnica adecuada, sin fundente, es usando una cámara con atmósfera controlada con una mezcla de gas que contiene Dióxido de Carbono (CO₂) y hasta un máximo de 2% de Hexafluoruro de Azufre (SF₆).

Para el caso de este proyecto se asume la forma de una cámara con atmósfera controlada con una mezcla de gases (CO₂ y SF₆).

1.1. CARACTERÍSTICAS DEL MAGNESIO

| CARACTERÍSTICAS DEL MAGNESIO | |
|------------------------------|-----------------------------|
| Densidad | 1770-1830 kg/m ³ |
| Punto de Fusión | 650 °C |
| Módulo de Young | 44.8 GPa |
| Coefficiente de Poisson | 0.35 |
| Límite elástico | 152-379 MPa |
| Resistencia a la tracción | 80-280 MPa |
| Alargamiento | 5-15% |

No se considera un buen material estructural, ya que funde a 650°C y tiene baja rigidez (40-45GPa de módulo de Young). Además, su estructura cristalina, hexagonal compacta, perjudica su comportamiento mecánico pues se produce agrietamiento por trabajado en frío si se reduce su espesor en más de un 10% mediante laminación. Su resistencia a la tracción está en torno a 180MPa y presenta un 5% de alargamiento.

1.2. ALEACIONES DE MAGNESIO

En cuanto a las aleaciones de magnesio, dado su poco peso y la excelente relación resistencia/peso, alcanzan cada día un mejor lugar reemplazando a metales y plásticos como material estructural. Su uso se está ampliando en las industrias del automóvil y aeroespacial, en la fabricación de componentes de maquinaria que trabajan a alta velocidad, equipos de manipulación, informática, herramientas... siempre y cuando el entorno o la presencia de otros materiales con los que pueda formar un par galvánico, no provoque la aparición de corrosión. [1]

Existen diferentes aleaciones de magnesio en arena, inversión y molde permanente. Las cuales se pueden ver a continuación: AM, AZ, EZ, HK, QE, EQ, ZE, ZH, ZK, AS

El método de codificación utilizado en América del Norte para designar piezas de fundición de aleación de magnesio se ha tomado de la norma ASTM Práctica B 275. Donde se da una, idea aproximada de la composición química de una aleación, con letras que representa los componentes principales y figuras que representan los porcentajes de estos componentes. [1]

Tres partes del sistema de designaciones de aleación de ASTM para las aleaciones de magnesio

- Primera parte: Indica los dos elementos principales de la aleación.

Consta de dos letras que representan los dos elementos principales de aleación dispuestas por orden de porcentaje decreciente (o alfabéticamente si los porcentajes son iguales)

- Segunda parte: indica las cantidades de los dos elementos principales.

Consta de dos números correspondientes a porcentajes redondeados de los dos elementos principales de aleación y dispuestos en el mismo orden que las designaciones de aleación en la primera parte.

- Tercera parte: Distingue entre diferentes aleaciones con los mismos porcentajes de los dos elementos principales de la aleación.

Se compone de una letra del alfabeto asignado en orden como composiciones convertido en estándar.

1.3. APLICACIONES DE LAS ALEACIONES DE MAGNESIO

Actualmente, en la industria de la automoción, las aleaciones de magnesio se están utilizando tanto en el motor (cárter, cajas de engranajes, etc.) como en la estructura (asiento del motor, soporte del radiador, marco interno de la puerta, marco de techo convertible, etc.) o el interior (volante, faros, marcos de los retrovisores externos, etc.). Con el fin de reducir el peso total del vehículo, las aleaciones de magnesio han ido sustituyendo a sus competidoras en diferentes componentes importantes del vehículo, como son la caja de cambios o el depósito de combustible. [1]

2. ASISTENCIA A LA INVESTIGACIÓN

En este proyecto se asiste al grupo de investigación en nuevos materiales “GINUMA”, particularmente en el proyecto “DESARROLLO DE ALEACIONES DE MAGNESIO PARA APLICACIONES AERONÁUTICAS Y AUTOMOTRICES”, realizando labores investigativas, de diseño, etc.

2.1. RECOPIACION DE INFORMACIÓN SOBRE EL PROCESO DE FUSIÓN DE ALEACIONES DE MAGNESIO

Debido a la complejidad del proceso de fusión de aleaciones de magnesio se requiere informarse sobre las investigaciones y adelantos desarrollados por otros investigadores.

Durante el 30% (144 horas) del proyecto se realizaron traducciones y lecturas de distintos artículos relacionados con los procesos de fusión, características y aplicaciones de las aleaciones de magnesio fundido. Entre los que se encuentra el capítulo magnesio y aleaciones de magnesio (magnesium and magnesium alloys) del ASM Handbook volumen 15 Casting. Dejando así una bibliografía y notas de gran valor e importancia para el proyecto en desarrollo. (Ver bibliografía).

2.2 DISEÑO CAD DE DOS HORNOS ELÉCTRICOS (BASCULANTE DE CRISOL Y PARA MOLDE)

Se presenta el diseño final de 2 hornos; un horno basculante de crisol para la fundición de aleaciones de magnesio y otro para el precalentamiento del molde o lingotera. Este diseño consiste en la descripción de cada uno de los componentes que conforman los hornos, la estructura de soporte, así como el sistema de giro del horno basculante y los sistemas de control.

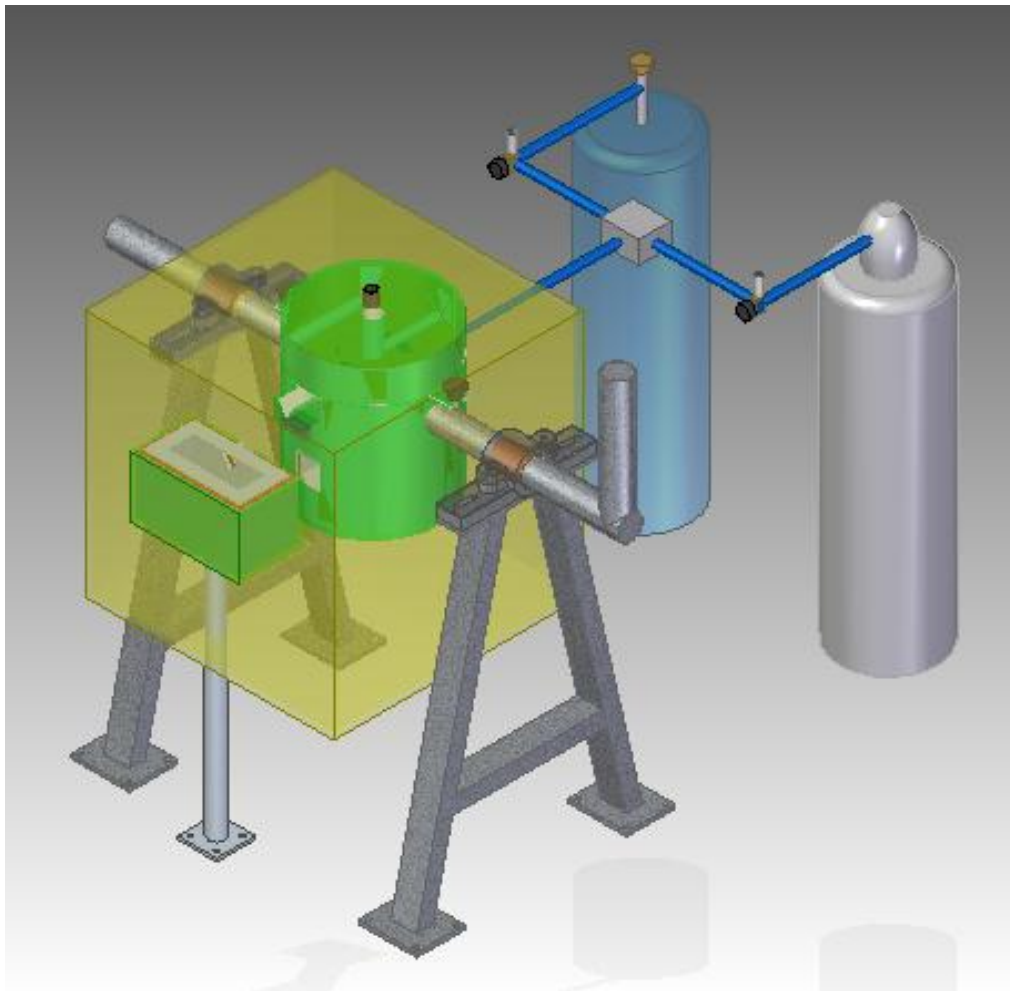


Fig.1 -Imagen 3D del sistema para fundición de aleaciones de Magnesio

2.2.1 DIMENSIONAMIENTO DE LA UNIDAD DE CALENTAMIENTO.

El dimensionamiento final del horno basculante se realizó basado en las dimensiones del crisol que será utilizado ref.: AGF 10. Estas dimensiones se obtienen del catálogo MorganMMS.

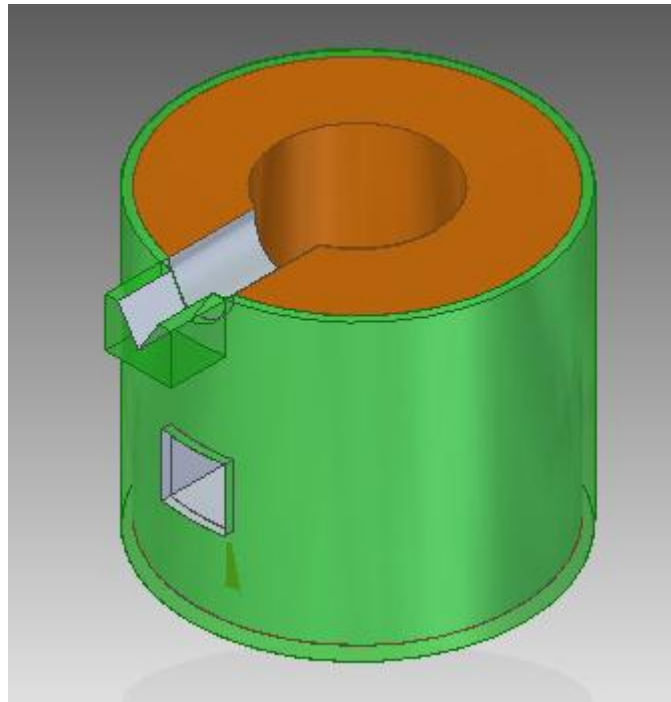


Fig.2 -Imagen unidad de calentamiento

Dimensiones externas aproximadas (unidad de calentamiento):

Ancho: 500mm

Alto: 500mm

Profundidad: 200mm

Dimensiones internas (útiles)

Ancho: 270mm

Alto: 270mm

Profundidad: 200mm

De la misma manera que se dimensionó la unidad de calentamiento del horno basculante se dimensiona la unidad de calentamiento del horno para el molde o lingotera, pero ya no respecto al crisol si no a las dimensiones del molde.

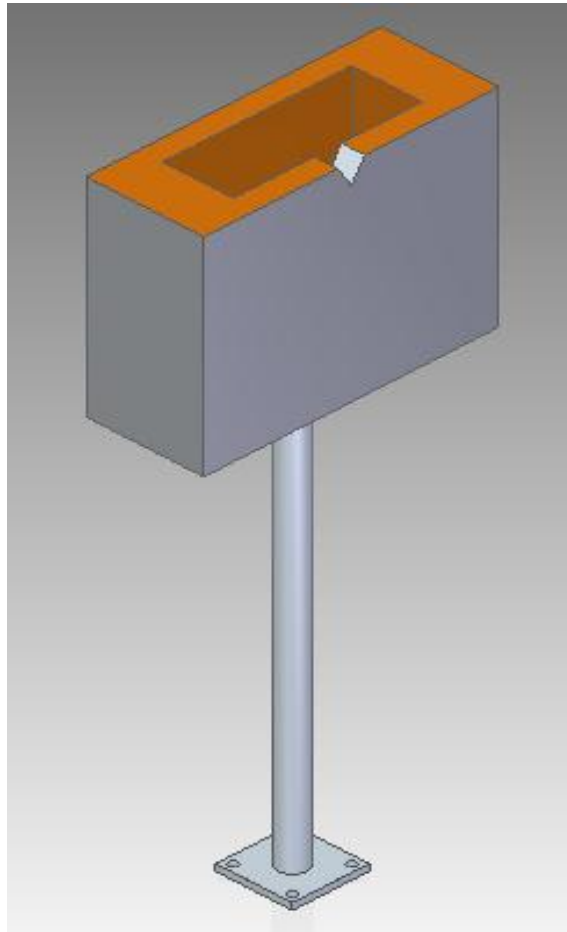


Fig-3 imagen 3D del horno para molde

Dimensiones externas aproximadas (unidad de calentamiento):

Ancho: 500mm

Alto: 200mm

Profundidad: 400mm

Dimensiones internas (útiles)

Ancho: 320mm

Alto: 120mm

Profundidad: 220mm

2.2.2 CRISOL

Los recipientes para mantener el material fundido, son de un diseño similar a los empleados para la fundición de aleaciones de aluminio. Pero las diferentes propiedades físicas y químicas de las aleaciones de Magnesio en comparación con las aleaciones de Aluminio, el Magnesio fundido no ataca al hierro de la misma manera que el aluminio fundido, y por lo tanto puede ser fundido en crisoles fabricados a partir de materiales ferrosos. [1]

Por recomendación encontradas en la literatura y por lo explicado anteriormente se decide trabajar con un crisol de grafito, El crisol de tipo AGF se seleccionó de un catálogo obtenido de la compañía MorganMMS, En el catálogo se sugieren recomendaciones para el manejo apropiado del crisol, que para el caso son consideraciones importantes de diseño y se mencionan a continuación: Se requiere que el pico del crisol no esté apoyado en ninguna superficie, permitiendo como mínimo 38mm de distancia entre este y cualquier superficie.

Para el caso se estimó esta distancia de 42mm. [4]

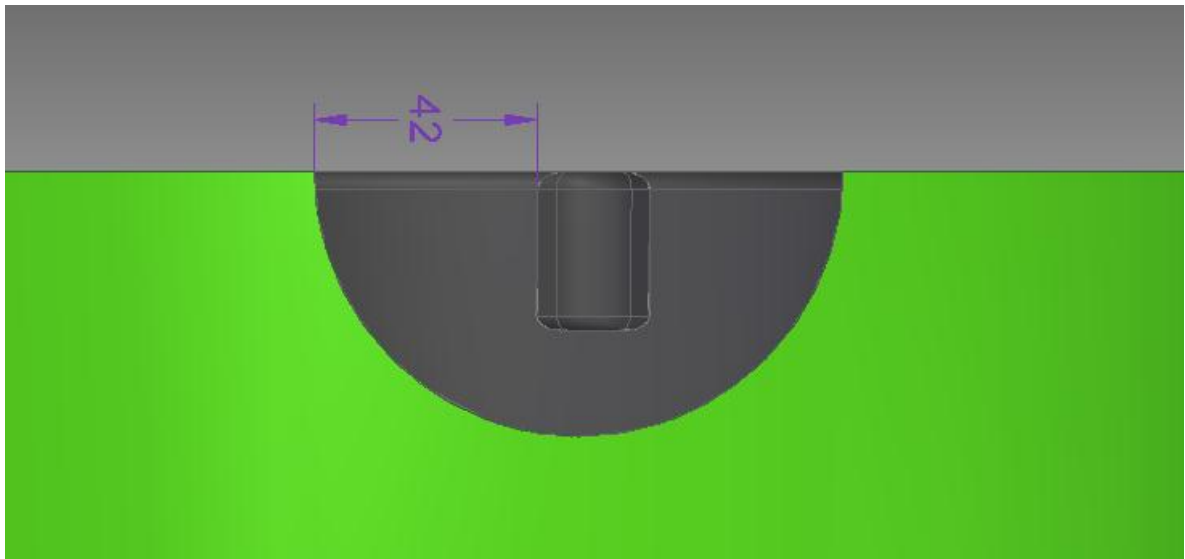


Fig. 4 -Imagen frontal mostrando distancia de separación del pico con otras superficies

Para sostener el crisol se recomienda ubicar 3 estabilizadores equidistantes entre sí, 75mm por debajo del borde del crisol y permitiendo una separación mínima de entre 3-6mm entre los apoyos y el crisol en el frente cerca de la punta y 10-15mm en el apoyo al fondo del crisol.

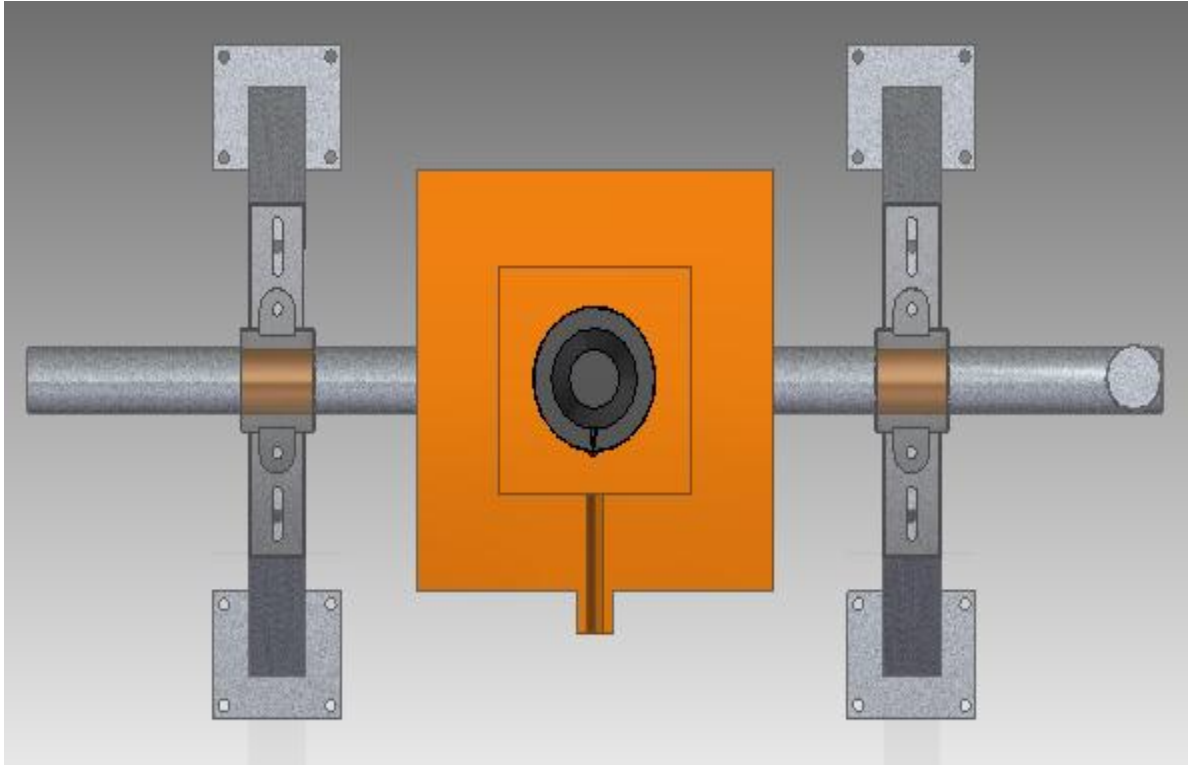


Fig. 5 - distancia de separación de los 3 estabilizadores del crisol.

2.2.3 REVESTIMIENTO REFRACTARIO.

El revestimiento refractario de los hornos es importante tenerlo en cuenta, ya que el magnesio fundido reacciona violentamente con algunos refractarios.

Los refractarios de alto contenido de alúmina y ladrillos refractarios de alta densidad, 57% de Si y 43% de Al, han arrojados resultados satisfactorios. [1]

Basados en los cálculos y recomendaciones del fabricante del horno (Industrias Terrígeno) Se consideró un espesor de 115mm en sus paredes y en la base de la unidad de calentamiento.

2.2.4 ESTRUCTURA Y MECANISMO DE GIRO.

Finalmente se debe considerar la interfaz de conexión entre el horno y la estructura. Esta sección se fabricará con lámina de acero de 1/2" y tubos cuadrados de 3", debido a que esta debe soportar un gran esfuerzo. Sobre esta interfaz se colocarán dos chumaceras en las cuales estarán montados dos ejes, uno a cada lado, que permitirán el giro del horno.

El horno de fundición de magnesio propuesto funciona de forma estática mientras se está fundiendo, en donde las resistencias están activas, luego en la fase de colada el horno se balancea de manera manual.

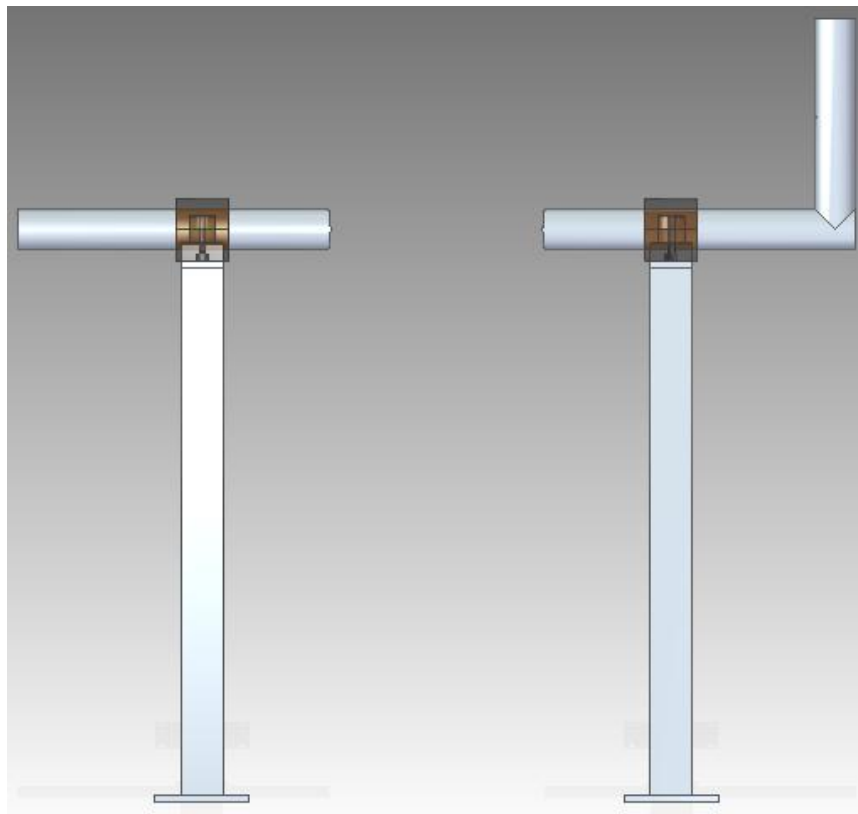


Fig.-6 Imágenes de la interfaz de conexión con la estructura y mecanismo de giro del horno.

La estructura del horno para molde se debe tener en cuenta la altura del canal de vaciado del horno basculante en el límite final de vaciado del material fundido.

2.2.5 TEMPERATURA DE TRABAJO Y SISTEMA DE CONTROL

Para el horno basculante se tiene una temperatura máxima de 1200°C, con una potencia de calentamiento de 4,5 KW, una conexión eléctrica de 220V monofásica.

En el horno para molde La temperatura máxima es de 500°C, con una potencia de calentamiento de 1,5 KW, una conexión eléctrica de 220V monofásica.

Los dos hornos (basculante de crisol y molde) se controlan por un sistema de control PID Maxthermo® (pirómetro) con posibilidad de hasta 8 rampas de calentamiento y un sensor de temperatura (termocupla) tipo K.



Fig-7 sistema de control PID Maxthermo®

3. COTIZACIONES

Se realizan distintas cotizaciones de todos los elementos utilizados en el proceso de fundición, (hornos, crisol, gases, etc.), dichas cotizaciones deben constar de:

- Dirigida a Universidad Pontificia Bolivariana
- Precios con IVA y sin IVA
- Pago a 30 días
- Copia del RUT del proveedor

CONCLUSIONES

La realización de este trabajo permitió aplicar conocimientos en distintas áreas de la ingeniería como lo son diseño y materiales, las cuales son de suma importancia en la formación del Ingeniero Mecánico al servicio de la industria.

Permitir aprender y conocer a fondo las características, procesos de fabricación, aplicaciones de las distintas aleaciones de magnesio y su aporte al desarrollo de la industria automotriz y aeronáutica a nivel mundial.

Entender la importancia de la investigación a nivel universitario para el desarrollo de nuevas tecnologías, materiales, procesos, etc.

BIBLIOGRAFÍA

- [1]. ASM Handbook volumen 15 Casting.
- [2]. E.F Emley and P.A. Fisher, “ The Control of Quality of Magnesium-base Alloy Casting,” J. inst. Met., Vol 85, part 6 1956-1957
- [3]. J.D Hannawalt, Practical Atmospheres for Molten Magnesium, Met. Eng., Nov 1972, p 6.
- [4]. Catálogo de crisoles de grafito MorganMMS. 2012.

ANEXOS

A. DIARIO DE CAMPO

B. ANTEPROYECTO DE TRABAJO DE GRADO

ASISTENCIA A LA INVESTIGACIÓN EN EL DISEÑO, COTIZACIÓN Y
RECOPIACION DE INFORMACIÓN SOBRE FUNDICION DE
ALEACIONES DE MAGNESIO

GUILLERMO LEÓN ÁLVAREZ ARIAS

UNIVERSIDAD PONTIFICIA BOLIVARIANA
ESCUELA DE INGENIERÍAS
FACULTAD DE INGENIERÍA MECÁNICA
MEDELLÍN
2013

ASISTENCIA A LA INVESTIGACIÓN EN EL DISEÑO, COTIZACIÓN Y
RECOPIACION DE INFORMACIÓN SOBRE FUNDICION DE
ALEACIONES DE MAGNESIO

GUILLERMO LEÓN ÁLVAREZ ARIAS

Anteproyecto de trabajo de grado

Directores

EMIGDIO MENDOZA FANDIÑO

PATRICIA FERNÁNDEZ MORALES

UNIVERSIDAD PONTIFICIA BOLIVARIANA

ESCUELA DE INGENIERÍAS

FACULTAD DE INGENIERÍA MECÁNICA

MEDELLÍN

2013

CONTENIDO

| | Pág. |
|--|------|
| 1. PARTICIPANTES. | 6 |
| 1.1. Datos de los estudiantes. | 6 |
| 1.2. Datos del director. | 6 |
| 1.3. Datos del grupo de investigación. | 6 |
| 2. MODALIDAD. | 7 |
| 3. TEMA DEL PROYECTO. | 8 |
| 3.1. Descripción. | 8 |
| 3.2. Dedicación al proyecto (en porcentajes). | 8 |
| 3.3. Áreas a trabajar. | 8 |
| 4. OBJETIVOS. | 9 |
| 4.1. Objetivo general. | 9 |
| 4.2. Objetivos específicos. | 9 |
| 5. JUSTIFICACIÓN Y BENEFICIOS. | 10 |
| 6. ALCANCE. | 10 |
| 7. RECURSOS. | 11 |
| 7.1. Recursos humanos. | 11 |
| 8. PRESUPUESTO. | 12 |
| 9. CRONOGRAMA. | 13 |

LISTA DE TABLAS

| | Pág. |
|---------------------------------|------|
| 1. Dedicación al proyecto. | 8 |
| 2. Áreas de estudio. | 8 |
| 3. Presupuesto. | 12 |
| 4. Cronograma. | 13 |

1. PARTICIPANTES

1.1. DATOS DE LOS ESTUDIANTES

- Nombre: Guillermo León Álvarez Arias
- Facultad: Ingeniería Mecánica

1.2. DATOS DE LOS DIRECTORES

- Nombre: Patricia Fernández Morales
- Facultad: Ingeniería Industrial
- Título: Ingeniero Metalúrgica, Ph.D.

- Nombre: Emigdio Mendoza Fandiño
- Facultad: Ingeniería Mecánica
- Título: Ingeniera Físico, Ph.D.

1.3. DATOS DEL GRUPO DE INVESTIGACIÓN

- Nombre: Grupo de investigación sobre nuevos materiales
- Facultad: Ingeniería Mecánica.
- Información General: El tema de trabajo más fuerte de este grupo es el de materiales compuestos. También desarrolla investigaciones en plásticos, metales y cerámicos. Su objetivo central es generar una comunidad académica entorno a sus quehaceres propios. El grupo está conformado por 100 personas, de las cuales 19 son investigadores. Actualmente se encuentra escalafón de COLCIENCIAS en la máxima categoría A+.

2. MODALIDAD

La modalidad del proyecto de grado será de servicio a la investigación ya que la participación del estudiante estará enfocada en la asistencia a la investigación en los distintos proyectos del grupo, y enfocado principalmente en el proyecto “DESARROLLO DE ALEACIONES DE MAGNESIO PARA APLICACIONES AERONÁUTICAS Y AUTOMOTORAS” aprobado por Colciencias y pertenecientes al grupo de investigación sobre nuevos materiales “GINUMA” de la Escuela de Ingenierías de la Universidad Pontificia Bolivariana.

3. TEMA DEL PROYECTO

3.1. DESCRIPCIÓN

En este proyecto se asistirá a la investigación, diseño y desarrollo de 2 hornos eléctricos para la fundición de aleaciones de magnesio.

Un horno de crisol basculante, en el cual se llevara a cabo todo el proceso de fusión, en este horno se debe controlar la atmosfera ya que el magnesio fundido reacciona con varios componentes encontrados en ella.

El segundo horno es un horno para el molde (lingotera), el cual mantendrá a una temperatura deseada el molde evitando una reacción del magnesio fundido con las superficies del molde.

3.2. DEDICACIÓN AL PROYECTO (EN PORCENTAJES)

| TIPO | | % |
|-------------|--------------------------------|----------|
| TEÓRICO | INVESTIGACIOÓN | 30 |
| PRÁCTICO | DISEÑO, ENSAYOS Y/O MEDICIONES | 70 |

Tabla 1. Dedicación al proyecto

3.3. ÁREAS A TRABAJAR

Las áreas a trabajar durante el proyecto son propias de la Facultad de Ingeniería

Mecánica. Estas áreas son materiales (metales y cerámicos) y diseño, reforzando los conocimientos adquiridos en el transcurso de la carrera.

| ÁREAS | % |
|--------------|----------|
| MATERIALES | 70 |
| DISEÑO | 30 |

Tabla 2. Áreas de estudio

4. OBJETIVOS

4.1. OBJETIVO GENERAL

Asistir al Grupo de investigación sobre nuevos materiales en el desarrollo de nuevos proyectos, durante un tiempo de 480 horas.

4.2. OBJETIVOS ESPECÍFICOS

- Realizar actividades encomendadas por los directores para asistir su labor investigativa.
- Elaborar bitácoras con las actividades desarrolladas en la asistencia para mantener un informe detallado de las horas cumplidas.
- Elaborar ensayos, mediciones y diseños valiosos para dichos proyectos.

5. JUSTIFICACIÓN Y BENEFICIOS

Las actividades realizadas servirán de apoyo y complemento para las labores investigativas y de desarrollo para el Grupo de investigación sobre nuevos materiales, a las empresas implicadas en los proyectos y al país, impactando a cada una de ellas positivamente de manera directa.

6. ALCANCE

El alcance está definido por la cantidad de horas de trabajo. Se dará por concluido cuando se cumplan 480 horas de trabajo, documentadas en las bitácoras las cuales serán refrendadas por los directores del trabajo de grado.

7. RECURSOS

7.1. RECURSOS HUMANOS

Estudiante: Guillermo León Álvarez Arias

Cédula: 8.355.961

ID: 000084384

Programa: Ingeniería Mecánica

Teléfono(s): 3128869017 / 2889802

E-mail: guillo0184@hotmail.com

Tiempo de dedicación: 480 horas

Director: Patricia Fernández Morales, Ph.D.

Programa: Ingeniería Industrial

Empresa: Universidad Pontificia Bolivariana

Teléfono(s): 448 83 88 Ext. 13291

E-Mail: patricia.fernandez@upb.edu.co

Director: Emigdio Mendoza Fandiño

Programa: Ingeniería Mecánica

Empresa: Universidad Pontificia Bolivariana

Teléfono(s): 448 83 88 Ext. 13291

E-Mail: Emigdio.mendoza@upb.edu.co

8. PRESUPUESTO

En la Tabla 3 se encuentra el presupuesto necesario para la realización del trabajo de grado.

| RECURSOS | Participación (miles de pesos) | | Implica desembolso | |
|--|--------------------------------|------|--------------------|-------------------|
| | ESTUDIANTE | UPB | SI (NUEVO) | NO (EXISTENTE) |
| Bibliografía (Artículos, Libros, Etc.) | | 350 | | X |
| Papelería (Fotocopias e impresión) | 450 | | X | |
| Computador, internet Y teléfono | 200 | 100 | | X |
| Transporte | 400 | | X | |
| Tiempo del estudiante \$2.000/h | 960 | | X | |
| Tiempo del profesor \$60.000/h | | 3900 | | X |
| SUBTOTAL | 2010 | 4350 | | |
| Imprevistos | 201 | 435 | X | |
| COSTO TOTAL DEL PROYECTO | 6996 | | | |

Tabla 3. Presupuesto

9. CRONOGRAMA

El trabajo de grado tendrá una duración de 2,5 meses, inicia en el mes de Junio de 2013, para finalizar en el mes de Agosto de 2013. En la Tabla 4 se muestra el cronograma a seguir durante el tiempo de desarrollo.

| N. Act. | Descripción | Junio | Julio | Agosto | Horas de trabajo |
|--|-----------------------------|--------------|--------------|---------------|-------------------------|
| 1 | Asistencia en Investigación | X | X | X | 209 |
| 2 | Apoyo en Laboratorios | X | X | X | 63 |
| 3 | Diseño | | X | X | 208 |
| Horas totales para la elaboración del proyecto | | | | | 480 |
| Número de estudiantes | | | | | 1 |
| Horas de trabajo por estudiante | | | | | 480 |

Tabla 4. Cronograma